

DIN EN 1092-1

DIN

ICS 23.040.60

Ersatz für
DIN EN 1092-1:2007-11

**Flansche und ihre Verbindungen –
Runde Flansche für Rohre, Armaturen, Formstücke und Zubehörteile,
nach PN bezeichnet –
Teil 1: Stahlflansche;
Deutsche Fassung EN 1092-1:2007**

Flanges and their joints –
Circular flanges for pipes, valves, fittings and accessories, PN designated –
Part 1: Steel flanges;
German version EN 1092-1:2007

Brides et leurs assemblages –
Brides circulaires pour tubes, appareils de robinetterie, raccords et accessoires,
désignées PN –
Partie 1: Brides en acier;
Version allemande EN 1092-1:2007

Gesamtumfang 131 Seiten

Normenausschuss Rohrleitungen und Dampfkesselanlagen (NARD) im DIN

Nationales Vorwort

Dieses Dokument (EN 1092-1:2007) ist vom Technischen Komitee CEN/TC 74 „Flansche und ihre Verbindungen“ (Sekretariat: DIN, Deutschland) unter deutscher Mitwirkung ausgearbeitet worden.

Für die deutsche Mitarbeit ist der Arbeitsausschuss NA 082-00-16 AA „Flansche und ihre Verbindungen“ im Normenausschuss Rohrleitungen und Dampfkesselanlagen (NARD) verantwortlich.

Für die in Abschnitt 2 zitierten Internationalen Normen wird im Folgenden auf die entsprechenden Deutschen Normen hingewiesen:

- ISO 7-1 siehe DIN EN 10226-1
- ISO 7-2 siehe DIN EN 10226-2
- ISO 2768-1 siehe DIN ISO 2768-1

Änderungen

Gegenüber DIN EN 1092-1:2002-06, DIN 2500:1966-08, DIN 2501-1:1972-02, DIN 2512:1999-08, DIN 2526:1975-03, DIN 2528:1991-06, DIN 2548:1969-04, DIN 2549:1969-04, DIN 2550:1969-04, DIN 2551:1969-04, DIN 2627:1975-03, DIN 2628:1975-03, DIN 2629:1975-03 und DIN 2638:1975-03 wurden folgende Änderungen vorgenommen:

- a) Flansche PN 160, PN 250, PN 320 und PN 400 wurden aufgenommen durch Übernahme der Inhalte der Normen DIN 2512:1999-08, DIN 2548:1969-04, DIN 2549:1969-04, DIN 2550:1969-04, DIN 2551:1969-04, DIN 2627:1975-03, DIN 2628:1975-03, DIN 2629:1975-03 und DIN 2638:1975-03;
- b) weitere Herstellverfahren wurden aufgenommen;
- c) Schweißbedingungen und Prüfungen wurden aufgenommen;
- d) die Höhe der Dichtleiste f_1 wurde auf die früheren DN-bezogenen Maße zurückgeändert;
- e) weitere Bund- bzw. Bördeltypen wurden aufgenommen;
- f) die Werkstoffe wurden angepasst;
- g) neue Druck/Temperatur-Zuordnungen sind auf den Flanschwerkstoff bezogen;
- h) für Flansche mit Feder und Nut wurden Ringe aufgenommen;
- i) die folgenden Flanschtypen wurden nach dem Berechnungsverfahren in EN 1591-1 und den in Anhang E dieser Norm beschriebenen Regeln neu berechnet:
 - Flansch Typ 11 für PN 2,5 bis PN 400. Flansche Typ 12 und Typ 13 wurden den Ergebnissen zu Typ 11 angepasst. Dadurch musste die Dicke einiger Flansche über DN 500 erhöht und die Ansatzdicke angepasst werden;
 - Flansche Typ 05;
 - Flansche Typ 01;
 - Flansche Typ 02 mit 32 bzw. 33 bis DN 600 für PN 2,5 bis PN 40;
 - Flansche Typ 35, Typ 36 und Typ 37 für PN 10 bis PN 40;
 - Für die Typen 21 und 04 mit 34 wurde noch keine Neuberechnung nach EN 1591-1 durchgeführt.

ANMERKUNG Durch teilweise von den früheren DIN-Normen abweichende Maße für Nut und Feder, sind ggf. geänderte Werte für die Flächenpressung der verwendeten Dichtung zu berücksichtigen.

Gegenüber DIN EN 1092-1:2007-11 wurden folgende Korrekturen vorgenommen:

- j) In Tabelle 2 ist der Begriff „Radius des Rundstahlmeißels“ zu ersetzen durch „Schneidkantenradius“.
- k) In Tabelle 4 ist die Fußnoten anzugleichen, „A“ ändern zu: „a“.
- l) In Bild 1 ist die Bildunterschrift: „Loser Flansch für glatten Bund (siehe Typ 32) oder für Vorschweißbördel (Siehe Typ 33)“ zu ersetzen durch „Loser Flansch für glatten Bund (siehe Typ 32) und für gebördeltes Rohrende (Siehe Typ 33)“.
- m) In Bild 1 ist die Bildunterschrift: „Loser Flansch für Vorschweißring (siehe Typ 37) zu ersetzen durch „Loser Flansch für Pressbördel (siehe Typ 37)“.
- n) In Tabelle 7 ist bei „Typen 02 und 35, DN 1200, PN 2,5 das eingetragene „x“ zu löschen.
- o) In Bild 4 ist die Bildunterschrift „Form A: Dichtfläche“ zu ändern in „Form A: Glatte Dichtfläche“.
- p) Bei Tabelle 13 (fortgesetzt) ist unter Eckenradius R_1 die Nr. des Flanschtyps „34“ hinzuzufügen.
- q) Bei Tabelle 14 (fortgesetzt) ist unter Eckenradius R_1 die Nr. des Flanschtyps „34“ hinzuzufügen.
- r) In Bild 13 auf der linken Seite sind anstelle der Grafik die z. B. aus Bild 12 zu verwenden.
- s) In Tabelle D.1 sind in der Beschreibung der Fußnoten „a“ und „b“ die Begriffe „ASTM“ durch „ASME“ zu ersetzen.
- t) In Tabelle D.1 ist die Beschreibung der Fußnote „h“ mit dem Text: „Als Schmiedestück mit den chemischen und mechanischen Anforderungen der EN 10025-2, Warmgewalzte Erzeugnisse aus Baustählen, einsetzbar.“ hinzuzufügen.
- u) In Tabelle A.1 ist der Wert S_p für DN 610 PN 40 auf „16“ zu ändern.
- v) Bei dem Abschnitt F.2.3 ist im letzten Absatz: „(siehe F.2.3)“ zu ersetzen durch „(siehe F.2.4)“.
- w) Bei Tabelle J.4 ist die Überschrift zu ändern auf „Maße für Flansche PN 100, Kurzzeichen siehe Bild 12“.
- x) Bei Tabelle 13 (fortgesetzt) ist für DN 700 bis DN 1000 für das Maß B_1 anstelle „-“, die Note „c“ einzutragen.
- y) Bei den Änderungen zum Vorgängerdokument ist der folgende Vermerk aufzunehmen: Tabelle 2 wurde grundlegend überarbeitet.

Frühere Ausgaben

DIN 2500: 1928-10, 1949x-09, 1966-08
DIN 2501: 1926-07, 1927-10, 1928-01, 1942-11, 1949-06
DIN 2501-1: 1970-11, 1972-02
DIN 2512: 1927-01, 1936-08, 1943x-11, 1966-05, 1975-03, 1999-08
DIN 2513: 1927-01, 1936-08, 1949-06, 1966-05
DIN 2514: 1927-01, 1929-07, 1949-06, 1967-06, 1975-03
DIN 2519: 1947x-01, 1964-01, 1966-08
DIN 2526: 1963-11, 1975-03
DIN 2527: 1963-09, 1969-03, 1971-11, 1972-04
DIN 2528: 1991-06
DIN 2543: 1926-07, 1943-05, 1949-12, 1968-01, 1977-09
DIN 2544: 1926-07, 1943-05, 1949x-12, 1968-01, 1977-09
DIN 2545: 1926-07, 1943-05, 1949-12, 1968-01, 1977-09
DIN 2546: 1928-07, 1947-06, 1949x-12, 1969-04, 1969-11
DIN 2547: 1928-07, 1947-06, 1949-12, 1969-04, 1977-09
DIN 2548: 1940-09, 1944-09, 1949-12, 1969-04
DIN 2549: 1940-09, 1944-09, 1949-12, 1969-04
DIN 2550: 1940-09, 1944-09, 1949-12, 1969-04
DIN 2551: 1940-09, 1949-12, 1969-04
DIN 2566: 1926-07, 1936-08, 1943-11, 1949-06, 1962-01, 1975-03
DIN 2573: 1940-10, 1949-05, 1962-01, 1975-03
DIN 2576: 1963x-12, 1975-03
DIN 2627: 1969-04, 1970-08, 1975-03
DIN 2628: 1941-07, 1944-11, 1949-12, 1962-08, 1975-03
DIN 2629: 1941-07, 1944-11, 1949-12, 1962-08, 1975-03
DIN 2630: 1928-04, 1940-10, 1943-11, 1949-05, 1954-12, 1962-08, 1966-08, 1975-03
DIN 2631: 1928-04, 1936-10, 1943-11, 1949-05, 1954-12, 1962-08, 1966-08, 1975-03
DIN 2632: 1928-10, 1931-04, 1936-08, 1943-11, 1949-05, 1954-12, 1962x-08, 1966-08, 1975-03
DIN 2633: 1936-08, 1943-11, 1949-05, 1962-08, 1966-08, 1975-03
DIN 2634: 1936-08, 1943-11, 1949-05, 1962-08, 1966-08, 1975-03
DIN 2635: 1936-08, 1943-11, 1949-05, 1962x-08, 1966-08, 1975-03
DIN 2636: 1936-08, 1947-08, 1949x-12, 1962-08, 1962-12, 1975-03
DIN 2637: 1936-08, 1947-08, 1949-12, 1962-08, 1962-12, 1975-03
DIN 2638: 1941-03, 1944-11, 1949-12, 1962-08, 1975-03
DIN 2641: 1926-07, 1928-10, 1949-06, 1962-01, 1975-03
DIN 2642: 1926-07, 1928-10, 1941-04, 1949-06, 1962-01, 1969-05, 1970-08, 1975-03
DIN 2652: 1927-10, 1949-06, 1962-01
DIN 2653: 1927-10, 1931-04, 1940-02, 1949-06, 1962-01
DIN 2655: 1928-10, 1949-06, 1962-01, 1975-03
DIN 2656: 1928-10, 1949-06, 1962-01, 1975-03
DIN 2673: 1928-10, 1931-04, 1940-09, 1949-06, 1962-08
DIN 3156: 1935x-11
DIN 86031: 1952-04
DIN 86043: 1952-04
DIN EN 1092-1: 2002-06, 2007-11
DIN HNA FI 31: 1923-08

Nationaler Anhang NA (informativ)

Informationen und nationale Ergänzungen zu DIN EN 1092-1

NA.1 Gegenüberstellung der bisherigen DIN-Normen und DIN EN 1092-1

Tabelle NA.1 zeigt eine Gegenüberstellung der bisherigen DIN-Normen für Flansche, die durch DIN EN 1092-1 ersetzt oder teilweise ersetzt werden, und dem Anwendungsbereich von DIN EN 1092-1.

Tabelle NA.1 — Gegenüberstellung

DIN	Flansch- typ nach DIN EN	Anwendungsbereich	Baugröße nach bisheriger DIN	Baugröße nach DIN EN 1092-1
2512	—	Flansche — Feder und Nut, PN 160 — Konstruktionsmaße, Einlegeringe PN 10 bis PN 160	<= PN 160 DN 4 bis DN 1 000	<= PN 100 DN 10 bis DN 2 000
2513	—	Vor- und Rücksprung	DN 10 bis DN 1 000	<= PN 100 DN 10 bis DN 2 000
2514	—	Vorsprung mit Eindrehung und Rücksprung	DN 10 bis DN 3 000	<= PN 100 DN 10 bis DN 2 000
2527	05	Blindflansche, PN 2,5	keine Angaben	DN 10 bis DN 2 000
	05	Blindflansche, PN 6	DN 10 bis DN 500	DN 10 bis DN 2 000
	05	Blindflansche, PN 10	DN 10 bis DN 500	DN 10 bis DN 1 200
	05	Blindflansche, PN 16	DN 10 bis DN 500	DN 10 bis DN 1 200
	05	Blindflansche, PN 25	DN 10 bis DN 500	DN 10 bis DN 600
	05	Blindflansche, PN 40	DN 10 bis DN 500	DN 10 bis DN 600
	05	Blindflansche, PN 64 (neu PN 63)	DN 10 bis DN 400	DN 10 bis DN 400
2528	—	Flansche	Keine Baugrößen, nur Werkstoffe / Anwendungstemperaturen	—
	—	Flansche	Keine Baugrößen, nur Werkstoffe / Anwendungstemperaturen	—
2543	21	Stahlgussflansche, PN 16	DN 10 bis DN 2 200	DN 10 bis DN 2 000
2544	21	Stahlgussflansche, PN 25	DN 10 bis DN 2 000	DN 10 bis DN 2 000
2545	21	Stahlgussflansche, PN 40	DN 10 bis DN 1 600	DN 10 bis DN 600
2546	21	Stahlgussflansche, PN 64 (neu PN 63)	DN 10 bis DN 1 200	DN 10 bis DN 1 200
2547	21	Stahlgussflansche, PN 100	DN 125 bis DN 700	DN 10 bis DN 500
2548	21	Stahlgussflansche, PN 160	DN 10 bis DN 300	DN 10 bis DN 300
2549	21	Stahlgussflansche, PN 250	DN 10 bis DN 300	DN 10 bis DN 300
2550	21	Stahlgussflansche, PN 320	DN 10 bis DN 250	DN 10 bis DN 250
2551	21	Stahlgussflansche, PN 400	DN 10 bis DN 200	DN 10 bis DN 200
2566	13	Gewindeflansche mit Ansatz, PN 10 bis PN 16	DN 6 bis DN 100	DN 10 bis DN 600
2573	1	Flansche, glatt zum Lötten oder Schweißen, PN 6	DN 10 bis DN 500	DN 10 bis DN 600
2576	1	Flansche, glatt zum Lötten oder Schweißen, PN 10	DN 10 bis DN 500	DN 10 bis DN 600
2627	11	Vorschweißflansche, PN 400	DN 10 bis DN 200	DN 10 bis DN 200
2628	11	Vorschweißflansche, PN 250	DN 10 bis DN 250	DN 10 bis DN 300
2629	11	Vorschweißflansche, PN 320	DN 10 bis DN 250	DN 10 bis DN 250
2630	11	Vorschweißflansch, PN 1 und PN 2,5	DN 10 bis DN 4 000	DN 10 bis DN 4 000
2631	11	Vorschweißflansch, PN 6	DN 10 bis DN 3 600	DN 10 bis DN 3 600
2632	11	Vorschweißflansch, PN 10	DN 10 bis DN 3 000	DN 10 bis DN 3 000
2633	11	Vorschweißflansch, PN 16	DN 10 bis DN 2 000	DN 10 bis DN 2 000
2634	11	Vorschweißflansch, PN 25	DN 10 bis DN 1 000	DN 10 bis DN 1 000
2635	11	Vorschweißflansch, PN 40	DN 10 bis DN 500	DN 10 bis DN 600
2636	11	Vorschweißflansch, PN 64 (neu PN 63)	DN 10 bis DN 400	DN 10 bis DN 400

Tabelle NA.1 (fortgesetzt)

DIN ^a	Flanschtyp nach DIN EN	Anwendungsbereich	Baugröße nach bisheriger DIN	Baugröße nach DIN EN 1092-1
2637	11	Vorschweißflansch, PN 100	DN 10 bis DN 350	DN 10 bis DN 350
2638	11	Vorschweißflansche, PN 160	DN 10 bis DN 300	DN 10 bis DN 300
2641	02, 33, 32	Lose Flansche; Vorschweißbördel; Glatte Bunde, PN 6	DN 10 bis DN 1 200	DN 10 bis DN 600
2642	02, 33, 32	Lose Flansche; Vorschweißbördel; Glatte Bunde, PN 10	DN 10 bis DN 800	DN 10 bis DN 600
2655	02, 33, 32	Lose Flansche; Glatte Bunde, PN 25	DN 10 bis DN 500	DN 10 bis DN 600
2656	02, 33, 32	Lose Flansche; Glatte Bunde, PN 40	DN 10 bis DN 400	DN 10 bis DN 600
2673	04, 34	Lose Flansche mit Vorschweißbund, PN 10	DN 10 bis DN 1 200	DN 10 bis DN 600

^a Ersetzt durch DIN EN 1092-1.

Für Flansche nach den zurückgezogenen DIN-Normen mit von EN 1092-1 abweichenden Maßen können für die Ersatzbeschaffung die zurückgezogenen DIN-Normen weiterhin angewendet werden.

ANMERKUNG Flansche nach den zurückgezogenen DIN-Normen entsprechen hinsichtlich der Berechnung der Flanschverbindungen nicht mehr dem heutigen Stand der Technik. Bei der Verwendung von Flanschen nach zurückgezogenen DIN-Normen ist durch den Anwender zu prüfen, ob die Berechnung von Flanschverbindungen nach EN 1591-1:2001 oder DIN V 2505:1986 durchgeführt werden soll.

NA.2 Gegenüberstellung der Dichtflächenbezeichnungen nach bisherigen DIN-Normen und DIN EN 1092-1

Tabelle NA.2 zeigt eine Gegenüberstellung der bisherigen Dichtflächenbezeichnungen nach DIN und den neuen Dichtflächenbezeichnungen nach DIN EN 1092-1.

Tabelle NA.2 — Dichtflächenbezeichnungen

Alte Bezeichnung nach DIN	Neue Bezeichnung nach DIN EN 1092-1
Form A	Form A
Form B	
Form C	Form B1
Form D	
Form E	Form B2 ^a
Form F	Form C
Form N	Form D
Form V 13	Form E
Form R 13	Form F
Form V 14	Form H
Form R 14	Form G

^a Dichtflächenform B2 ist zwischen Besteller und Hersteller gesondert zu vereinbaren, siehe Tabelle 2, Fußnote b in EN 1092-1.

NA.3 Linsendichtung

Die Flansche können auch mit Dichtflächen für Linsendichtung nach DIN 2696 geliefert werden.

NA.4 Membran-Schweißdichtung

Die Flansche können auch mit reduziertem Dichtleistendurchmesser d_4 (für Membran-Schweißdichtung) nach DIN 2695 geliefert werden.

Nationaler Anhang NB (informativ)

Literaturhinweise

DIN 2695, *Membran-Schweißdichtungen und Schweißring-Dichtungen für Flanschverbindungen*

DIN 2696, *Flanschverbindungen mit Dichtlinse*

DIN EN 10226-1, *Rohrgewinde für im Gewinde dichtende Verbindungen — Teil 1: Kegelige Außengewinde und zylindrische Innengewinde — Maße, Toleranzen und Bezeichnung*

DIN EN 10226-2, *Rohrgewinde für im Gewinde dichtende Verbindungen — Teil 2: Kegelige Außengewinde und kegelige Innengewinde — Maße, Toleranzen und Bezeichnung*

DIN ISO 2768-1, *Allgemeintoleranzen; Toleranzen für Längen- und Winkelmaße ohne einzelne Toleranzeintragung*

– Leerseite –

Deutsche Fassung

Flansche und ihre Verbindungen —
Runde Flansche für Rohre, Armaturen, Formstücke und
Zubehörteile, nach PN bezeichnet —
Teil 1: Stahlflansche

Flanges and their joints —
Circular flanges for pipes, valves, fittings and accessories,
PN designated —
Part 1: Steel flanges

Brides et leurs assemblages —
Brides circulaires pour tubes, appareils de robinetterie,
raccords et accessoires, désignées PN —
Partie 1: Brides en acier

Diese Europäische Norm wurde vom CEN am 23. Juni 2007 angenommen.

Die CEN-Mitglieder sind gehalten, die CEN/CENELEC-Geschäftsordnung zu erfüllen, in der die Bedingungen festgelegt sind, unter denen dieser Europäischen Norm ohne jede Änderung der Status einer nationalen Norm zu geben ist. Auf dem letzten Stand befindliche Listen dieser nationalen Normen mit ihren bibliographischen Angaben sind beim Management-Zentrum des CEN oder bei jedem CEN-Mitglied auf Anfrage erhältlich.

Diese Europäische Norm besteht in drei offiziellen Fassungen (Deutsch, Englisch, Französisch). Eine Fassung in einer anderen Sprache, die von einem CEN-Mitglied in eigener Verantwortung durch Übersetzung in seine Landessprache gemacht und dem Management-Zentrum mitgeteilt worden ist, hat den gleichen Status wie die offiziellen Fassungen.

CEN-Mitglieder sind die nationalen Normungsinstitute von Belgien, Bulgarien, Dänemark, Deutschland, Estland, Finnland, Frankreich, Griechenland, Irland, Island, Italien, Lettland, Litauen, Luxemburg, Malta, den Niederlanden, Norwegen, Österreich, Polen, Portugal, Rumänien, Schweden, der Schweiz, der Slowakei, Slowenien, Spanien, der Tschechischen Republik, Ungarn, dem Vereinigten Königreich und Zypern.



EUROPÄISCHES KOMITEE FÜR NORMUNG
EUROPEAN COMMITTEE FOR STANDARDIZATION
COMITÉ EUROPÉEN DE NORMALISATION

Management-Zentrum: rue de Stassart, 36 B-1050 Brüssel

Inhalt

	Seite
Vorwort	4
Einleitung.....	5
1 Anwendungsbereich	6
2 Normative Verweisungen.....	6
3 Begriffe	8
4 Bezeichnung.....	9
4.1 Allgemeines.....	9
4.2 Normbezeichnung.....	9
5 Allgemeine Anforderungen.....	10
5.1 Werkstoffe	10
5.1.1 Allgemeines.....	10
5.1.2 Herstellverfahren je nach Grundwerkstoff.....	11
5.2 Reparaturen durch Schweißen.....	11
5.3 Schrauben und Muttern	11
5.4 Dichtungen	12
5.5 Bestimmung der Druck/Temperatur-Zuordnungen.....	12
5.6 Maße.....	12
5.6.1 Flansche und Bunde bzw. Bördel	12
5.6.2 Ansätze	13
5.6.3 Gewindeflansche	13
5.6.4 Schraubenlöcher.....	13
5.6.5 Bördel und Bunde.....	13
5.6.6 Bund- bzw. Bördeltypen.....	13
5.7 Dichtflächen	14
5.7.1 Formen von Dichtflächen.....	14
5.7.2 Oberflächenbeschaffenheit der Dichtflächen	14
5.8 Oberflächenbeschaffenheit der Flansche und Bunde bzw. Bördel.....	14
5.8.1 Oberflächenbeschaffenheit	14
5.8.2 Bearbeitung der Mutterauflageflächen oder der Flanschrückseite.....	15
5.9 Toleranzen	15
5.10 Kennzeichnung	15
5.10.1 Allgemeine Anforderungen an die Kennzeichnung	15
5.10.2 Stempeln.....	16
5.10.3 Übereinstimmungserklärung zu dieser Norm.....	16
5.11 Schweißen	16
5.12 Prüfungen	17
5.12.1 Prüfung von Schmelzschweißverbindungen.....	17
5.12.2 Prüfung von Flanschen oder Bunden bzw. Bördel aus gebogenem und elektrisch geschweißtem Formstahl, Stabstahl oder Bandmaterial	18
5.12.3 Prüfung umgeformter Teile mit Ausnahme von Schmiedestücken.	18
5.12.4 Prüfung anderer Werkstoffe	19
5.13 Bescheinigungen.....	19
Anhang A (normativ) Wanddicke und Schweißnahtvorbereitung	69
Anhang B (informativ) Werkstoffgruppen.....	74
Anhang C (informativ) Gewichte (Massen) der Flansche und Bunde bzw. Bördel.....	75
Anhang D (informativ) Zusätzliche Werkstoffe	83
Anhang E (normativ) Grundlage der Flanschberechnung.....	85
Anhang F (normativ) Bestimmung der Druck/Temperatur-Zuordnungen.....	89
Anhang G (normativ) Druck/Temperatur-Zuordnungen für eine Auswahl von EN-Werkstoffen	92

Anhang H (informativ) Ringe für Flansche mit Nut und Feder	114
Anhang I (informativ) Flansche mit festem Innendurchmesser	115
Anhang J (informativ) Anschlussmaße für Flansche mit höherer Nennweite DN.....	118
Anhang ZA (normativ) Zusammenhang zwischen dieser Europäischen Norm und den grundlegenden Anforderungen der EG-Richtlinie 97/23/EG.....	120
Literaturhinweise.....	122

Vorwort

Dieses Dokument (EN 1092-1:2007) wurde vom Technischen Komitee CEN/TC 74 „Flansche und ihre Verbindungen“ erarbeitet, dessen Sekretariat vom DIN (Deutschland) gehalten wird.

Diese Europäische Norm muss den Status einer nationalen Norm erhalten, entweder durch Veröffentlichung eines identischen Textes oder durch Anerkennung bis Februar 2008, und etwaige entgegenstehende nationale Normen müssen bis Februar 2008 zurückgezogen werden.

Dieses Dokument ersetzt EN 1092-1:2001

Dieses Dokument wurde unter einem Mandat erarbeitet, das die Europäische Kommission und die Europäische Freihandelszone dem CEN erteilt haben, und unterstützt grundlegende Anforderungen der EG-Richtlinie 97/23/EG.

Zum Zusammenhang mit EG-Richtlinien siehe informativen Anhang ZA, der Bestandteil dieses Dokuments ist.

EN 1092 besteht aus den folgenden 4 Teilen:

- *Teil 1: Stahlflansche*
- *Teil 2: Gusseisenflansche*
- *Teil 3: Flansche aus Kupferlegierungen*
- Teil 4: Flansche aus Aluminiumlegierungen

Entsprechend der CEN/CENELEC-Geschäftsordnung sind die nationalen Normungsinstitute der folgenden Länder gehalten, diese Europäische Norm zu übernehmen: Belgien, Bulgarien, Dänemark, Deutschland, Estland, Finnland, Frankreich, Griechenland, Irland, Island, Italien, Lettland, Litauen, Luxemburg, Malta, Niederlande, Norwegen, Österreich, Polen, Portugal, Rumänien, Schweden, Schweiz, Slowakei, Slowenien, Spanien, Tschechische Republik, Ungarn, Vereinigtes Königreich und Zypern.

Einleitung

Als das Technische Komitee CEN/TC 74 die Arbeiten an dieser Europäischen Norm aufnahm, hat man sich als Basis auf die Internationale Norm ISO 7005-1 über Stahlflansche bezogen.

Bei diesem Beschluss des CEN/TC 74 hat man vereinbart, dass die vorliegende Norm von der Internationalen Norm in folgenden Punkten erheblich abweichen würde:

- a) Während bei ISO 7005-1 sowohl die Flansche mit DIN-Ursprung als auch die Flansche mit ANSI/ASME-Ursprung im Anwendungsbereich enthalten sind, enthält die EN 1092-1 ausschließlich die Flansche mit PN-Bezeichnung. CEN/TC 74 hat mit EN 1759-1, EN 1759-3 und EN 1759-4 eine separate Normenreihe erstellt, die die Flansche mit ANSI/ASME-Ursprung mit unveränderter Class Bezeichnung enthält;
- b) bei dieser Gelegenheit wurden eine Reihe von technischen Anforderungen der Flansche mit DIN-Ursprung geändert.

Die Anschlussmaße, Flanschtypen und Dichtflächenformen sowie Bezeichnungen sind kompatibel mit denen in ISO 7005-1. Es wird jedoch auf folgende Unterschiede in EN 1092-1 zu ISO 7005-1 hingewiesen:

- 1) Die Druck/Temperatur-Zuordnungen dieser Norm wurden in vielen Fällen reduziert, entweder durch Begrenzung der Zuordnungen bei geringerer Temperatur, die den Wert der PN-Stufe nicht mehr überschreiten dürfen, oder durch Erhöhen der Rate, mit der der zulässige Druck mit anwachsender Temperatur absinkt;
- 2) Zusätzlich zum Bereich PN 2,5 bis PN 40 der Flansche mit DIN-Ursprung, der in ISO 7005-1 festgelegt ist, enthält die EN 1092-1 zusätzlich Flansche bis PN 400.

Wesentliche Änderungen gegenüber der Ausgabe 2001:

- i) Die Flansche PN 160, PN 250, PN 320 und PN 400 wurden aufgenommen;
- ii) weitere Herstellverfahren wurden aufgenommen;
- iii) Schweißbedingungen und Prüfungen wurden aufgenommen;
- iv) die Höhe der Dichtleiste f_1 wurde auf die früheren DN-bezogenen Maße zurückgeändert;
- v) weitere Bund- bzw. Bördeltypen wurden aufgenommen;
- vi) die Werkstoffe wurden angepasst;
- vii) neue Druck/Temperatur-Zuordnungen sind auf den Flanschwerkstoff bezogen;
- viii) für Flansche mit Feder und Nut wurden Ringe aufgenommen;
- ix) die folgenden Flanschtypen wurden nach dem Berechnungsverfahren in EN 1591-1 und den in Anhang E dieser Norm beschriebenen Regeln neu berechnet:
 - Flansch Typ 11 für PN 2,5 bis PN 400. Flansche Typ 12 und Typ 13 wurden den Ergebnissen zu Typ 11 angepasst. Dadurch musste die Dicke einiger Flansche über DN 500 erhöht und die Ansatzdicke angepasst werden;
 - Flansche Typ 05;
 - Flansche Typ 01;
 - Flansche Typ 02 mit 32 bzw. 33 bis DN 600 für PN 2,5 bis PN 40;
 - Flansche Typ 35, Typ 36 und Typ 37 für PN 10 bis PN 40;
 - Für die Typen 21 und 04 mit 34 wurde noch keine Neuberechnung nach EN 1591-1 durchgeführt.

1 Anwendungsbereich

Diese Europäische Norm über eine einzelne Flanschenreihe legt Anforderungen fest für runde Stahlflansche mit den PN-Stufen PN 2,5 bis PN 400 und den Nennweiten DN 10 bis DN 4 000.

Diese Norm legt die Flanschtypen und ihre Dichtflächenformen, Maße, Toleranzen, Gewinde, Schraubengrößen, Oberflächenbeschaffenheit der Dichtflächen der Flanschverbindung, Kennzeichnung, Werkstoffe, Druck/Temperatur-Zuordnungen und ungefähre Flanschgewichte fest.

Für die Anwendung dieser Europäischen Norm umfassen „Flansche“ auch Bördel und Bunde.

Diese Norm gilt für Flansche, die nach den in Tabelle 1 beschriebenen Verfahren hergestellt werden.

Rohrverbindungen ohne Dichtungen fallen nicht in den Anwendungsbereich dieser Norm.

2 Normative Verweisungen

Die folgenden zitierten Dokumente sind für die Anwendung dieses Dokumentes erforderlich. Bei datierten Verweisungen gilt nur die in Bezug genommene Ausgabe. Bei undatierten Verweisungen gilt die letzte Ausgabe des in Bezug genommenen Dokuments (einschließlich aller Änderungen).

EN 287-1:2004, *Prüfung von Schweißern — Schmelzschweißen — Teil 1: Stähle*

EN 473:2000, *Zerstörungsfreie Prüfung — Qualifizierung und Zertifizierung von Personal der zerstörungsfreien Prüfung — Allgemeine Grundlagen*

EN 571-1:1997, *Zerstörungsfreie Prüfung — Eindringprüfung — Teil 1: Allgemeine Grundlagen*

EN 764-5:2002, *Druckgeräte — Teil 5: Prüfbescheinigungen für metallische Werkstoffe und Übereinstimmung mit der Werkstoffspezifikation*

EN 970:1997, *Zerstörungsfreie Prüfung von Schmelzschweißnähten — Sichtprüfung*

EN 1289:1998, *Zerstörungsfreie Prüfung von Schweißverbindungen — Eindringprüfung von Schweißverbindungen — Zulässigkeitsgrenzen*

EN 1290:1998, *Zerstörungsfreie Prüfung von Schweißverbindungen — Magnetpulverprüfung von Schweißverbindungen*

EN 1291:1998, *Zerstörungsfreie Prüfung von Schweißverbindungen — Magnetpulverprüfung von Schweißverbindungen — Zulässigkeitsgrenzen*

EN 1333:2006, *Flansche und ihre Verbindungen - Rohrleitungsteile - Definition und Auswahl von PN*

EN 1418, *Schweißpersonal - Prüfung von Bedienern von Schweißeinrichtungen zum Schmelzschweißen und von Einrichtern für das Widerstandsschweißen für vollmechanisches und automatisches Schweißen von metallischen Werkstoffen*

EN 1435:1997, *Zerstörungsfreie Prüfung von Schweißverbindungen — Durchstrahlungsprüfung von Schmelzschweißverbindungen*

EN 1591-1:2001, *Flansche und ihre Verbindungen — Regeln für die Auslegung von Flanschverbindungen mit runden Flanschen und Dichtung — Teil 1: Berechnungsmethode*

EN 1708-1:1999, *Schweißen — Verbindungselemente beim Schweißen von Stahl — Teil 1: Druckbeanspruchte Bauteile*

EN 1712:1997, *Zerstörungsfreie Prüfung von Schweißverbindungen — Ultraschallprüfung von Schweißverbindungen — Zulässigkeitsgrenzen*

- EN 1714:1997, *Zerstörungsfreie Prüfung von Schweißverbindungen — Ultraschallprüfung von Schweißverbindungen*
- EN 4014:2004, *Luft- und Raumfahrt — Gewindeeinsätze, dickwandig, selbstsichernd — Konstruktionsnorm*
- EN 10028-2:2003, *Flacherzeugnisse aus Druckbehälterstählen — Teil 2: Unlegierte und legierte Stähle mit festgelegten Eigenschaften bei erhöhten Temperaturen*
- EN 10028-3:2003, *Flacherzeugnisse aus Druckbehälterstählen — Teil 3: Schweißgeeignete Feinkornbaustähle, normalgeglüht*
- EN 10028-4:2003, *Flacherzeugnisse aus Druckbehälterstählen — Teil 4: Nickellegierte kaltzähe Stähle*
- EN 10028-7:2000, *Flacherzeugnisse aus Druckbehälterstählen — Teil 7: Nicht rostende Stähle*
- EN 10160:1999, *Ultraschallprüfung von Flacherzeugnissen aus Stahl mit einer Dicke größer oder gleich 6 mm (Reflexionsverfahren)*
- EN 10204:2004, *Metallische Erzeugnisse; Arten von Prüfbescheinigungen*
- EN 10213-2:1995, *Technische Lieferbedingungen für Stahlguss für Druckbehälter — Teil 2: Stahlsorten für die Verwendung bei Raumtemperatur und erhöhten Temperaturen*
- EN 10213-3:1995, *Technische Lieferbedingungen für Stahlguss für Druckbehälter — Teil 3: Stahlsorten für die Verwendung bei tiefen Temperaturen*
- EN 10213-4:1995, *Technische Lieferbedingungen für Stahlguss für Druckbehälter — Teil 4: Austenitische und austenitisch-ferritische Stahlsorten*
- EN 10216-2:2002, *Nahtlose Stahlrohre für Druckbeanspruchungen — Technische Lieferbedingungen — Teil 2: Rohre aus unlegierten und legierten Stählen mit festgelegten Eigenschaften bei erhöhten Temperaturen*
- EN 10216-3:2002, *Nahtlose Stahlrohre für Druckbeanspruchungen — Technische Lieferbedingungen — Teil 3: Rohre aus legierten Feinkornbaustählen*
- EN 10216-4:2002, *Nahtlose Stahlrohre für Druckbeanspruchungen — Technische Lieferbedingungen — Teil 4: Rohre aus unlegierten und legierten Stählen mit festgelegten Eigenschaften bei tiefen Temperaturen*
- EN 10216-5:2004, *Nahtlose Stahlrohre für Druckbeanspruchungen — Technische Lieferbedingungen — Teil 5: Rohre aus nicht rostenden Stählen*
- EN 10217-2:2002, *Geschweißte Stahlrohre für Druckbeanspruchungen — Technische Lieferbedingungen — Teil 2: Elektrisch geschweißte Rohre aus unlegierten und legierten Stählen mit festgelegten Eigenschaften bei erhöhten Temperaturen*
- EN 10217-3:2002, *Geschweißte Stahlrohre für Druckbeanspruchungen — Technische Lieferbedingungen — Teil 3: Rohre aus legierten Feinkornbaustählen*
- EN 10217-7:2005, *Geschweißte Stahlrohre für Druckbeanspruchungen — Technische Lieferbedingungen — Teil 7: Rohre aus nicht rostenden Stählen*
- EN 10220:2002, *Nahtlose und geschweißte Stahlrohre — Allgemeine Tabellen für Maße und längenbezogene Masse*
- EN 10222-2:1999, *Schmiedestücke aus Stahl für Druckbehälter — Teil 2: Ferritische und martensitische Stähle mit festgelegten Eigenschaften bei erhöhten Temperaturen*
- EN 10222-3:1998, *Schmiedestücke aus Stahl für Druckbehälter — Teil 3: Nickelstähle mit festgelegten Eigenschaften bei tiefen Temperaturen*

EN 10222-4:1998, *Schmiedestücke aus Stahl für Druckbehälter — Teil 4: Schweißgeeignete Feinkornbaustähle mit hoher Dehngrenze*

EN 10222-5:1999, *Schmiedestücke aus Stahl für Druckbehälter — Teil 5: Martensitische, austenitische und austenitisch-ferritische nicht rostende Stähle*

EN 10226-3:2005, *Rohrgewinde für im Gewinde dichtende Verbindungen - Teil 3: Prüfung mit Grenzlehren*

EN 10272:2000, *Nicht rostende Stäbe für Druckbehälter*

EN 10273:2000, *Warmgewalzte schweißgeeignete Stäbe für Druckbehälter mit festgelegten Eigenschaften bei erhöhten Temperaturen*

EN 12517-1:2006, *Zerstörungsfreie Prüfung von Schweißverbindungen — Teil 1: Bewertung von Schweißverbindungen in Stahl, Nickel, Titan und ihren Legierungen mit Durchstrahlung — Zulässigkeitsgrenzen*

EN ISO 887:2000, *Flache Scheiben für metrische Schrauben und Muttern für allgemeine Anwendungen — Allgemeine Übersicht (ISO 887:2000)*

EN ISO 1127:1996, *Nichtrostende Stahlrohre - Maße, Grenzabmaße und längenbezogene Masse (ISO 1127:1992)*

EN ISO 5817:2003, *Schweißen — Schmelzschweißverbindungen an Stahl, Nickel, Titan und deren Legierungen (ohne Strahlschweißen) — Bewertungsgruppen von Unregelmäßigkeiten (ISO 5817:2003)*

EN ISO 6708:1995, *Rohrleitungsteile - Definition und Auswahl von DN (Nennweite) (ISO 6708:1995)*

EN ISO 9692-2:1998, *Schweißen und verwandte Verfahren — Schweißnahtvorbereitung — Teil 2: Unterpulverschweißen von Stahl (ISO 9692- 2:1998)*

EN ISO 15614-1:2004, *Anforderung und Qualifizierung von Schweißverfahren für metallische Werkstoffe — Schweißverfahrensprüfung — Teil 1: Lichtbogen- und Gasschweißen von Stählen und Lichtbogenschweißen von Nickel und Nickellegierungen (ISO 15614-1:2004)*

EN ISO 15614-13:2005, *Anforderung und Qualifizierung von Schweißverfahren für metallische Werkstoffe — Schweißverfahrensprüfung — Teil 13: Pressstumpf- und Abbrennstumpfschweißen (ISO 15614-13:2005)*

ISO 7-1:1994, *Pipe threads where pressure-tight joints are made on the threads — Part 1: Dimensions, tolerances and designation*

ISO 2768-1:1989, *General tolerances — Part 1: tolerances for linear and angular dimensions without individual tolerance indications*

3 Begriffe

Für die Anwendung dieses Dokuments gelten die folgenden Begriffe:

3.1

DN

siehe EN ISO 6708

3.2

PN

siehe EN 1333

3.3

maximal zulässiger Druck

PS

höchster Druck, für den das Druckgerät nach Festlegung des Druckgeräteherstellers ausgelegt ist

3.4

maximal zulässige Temperatur

TS

maximale Temperatur, für die das Druckgerät nach Festlegung des Druckgeräteherstellers ausgelegt ist

3.5

Druckgerätehersteller

Einzelperson oder Organisation, die verantwortlich ist für die Auslegung, Herstellung, Prüfung, Inspektion und gegebenenfalls Aufstellung von Druckgeräten und Baugruppen

[EN 764-3]

3.6

Flanschhersteller

Einzelperson oder Organisation, die verantwortlich ist für Übereinstimmung der Flansche mit den Anforderungen dieser Norm

3.7

Besteller

Person oder Organisation, die Erzeugnisse nach dieser Norm bestellt. Der Besteller ist nicht notwendigerweise, kann aber, ein Hersteller von Druckgeräten nach der in Anhang ZA angegebenen EU-Richtlinie sein. Hat ein Besteller nach dieser Richtlinie Verantwortung zu übernehmen, so liefert diese Norm eine Voraussetzung für die Erfüllung der wesentlichen Anforderungen der in Anhang ZA identifizierten Richtlinie

4 Bezeichnung

4.1 Allgemeines

Tabelle 6 legt die Flanschtypen und die Bund- bzw. Bördeltypen fest.

Die Bilder 1 und 2 zeigen Flanschtypen und Bund- bzw. Bördeltypen mit den entsprechenden Flanschtyp-Nummern. Flansche müssen mit „Flanschtyp“ und der „Flanschbezeichnung“ benannt werden. Bund- bzw. Bördelteile müssen mit dem Bund- bzw. Bördeltyp und der „Bund- bzw. Bördelbezeichnung“ benannt werden.

Bild 3 zeigt Flanschdichtflächenformen, die mit den Flanschen oder Bauteilen der Bilder 1 und 2 kombiniert werden können. Dichtflächen müssen mit „Form“ und dem entsprechenden Formbuchstaben benannt werden.

Der für jeden Flanschtyp, jeden Bund- bzw. Bördeltyp und jede PN-Stufe geltende DN-Bereich ist in Tabelle 7 festgelegt, jedoch sind nicht für alle Typen alle Maße festgelegt.

4.2 Normbezeichnung

Flansche und Bunde bzw. Bördel nach dieser Norm sind mit folgenden Angaben zu bezeichnen:

- a) Bezeichnung, z. B. Flansch, Bördel oder Bund;
- b) Nummer dieser Europäischen Norm, d. h. EN 1092-1;
- c) Nummer des Flanschtyps oder des Bund- bzw. Bördeltyps nach Bild 1 und Bild 2;
- d) Form der Dichtfläche nach Bild 3;
- e) DN (Nennweite);

- f) Bohrungsdurchmesser: nur falls nicht dieser Europäischen Norm entsprechend (für Nennweiten größer DN 600);
 B_1 (nur für Typen 01, 12 und 32);
 B_2 (nur für Typ 02);
 B_3 (nur für Typ 04);
- g) Wanddicke S nur falls nicht dieser Europäischen Norm entsprechend (für Typen 11 und 34, 35, 36 und 37);
- h) reduzierte Wanddicke S_p , falls erforderlich (nur für Typen 11 und 34 bis 37, siehe Anhang A);
- i) PN-Stufe;
- j) Form des Gewindes für Flansche Typ 13 (R_p oder R_c);
- k) und Werkstoff und Werkstoffnorm (falls erforderlich);
- l) Wärmebehandlung, falls erforderlich;
- m) Art der Werkstoffbescheinigung, falls erforderlich (siehe 5.13).

BEISPIEL 1 Bezeichnung eines Flansches Typ 11 mit Dichtflächenform B2, Nennweite DN 200, Ansatzdicke 9 mm, PN 100, aus Werkstoff mit dem Kurznamen P245GH:

Flansch EN 1092-1/11/B2/DN 200 × 9/PN 100/ P245GH

BEISPIEL 2 Bezeichnung eines Flansches Typ 01, Nennweite DN 800, mit Bohrungsdurchmesser $B_1 = 818$ mm, PN 6, aus Werkstoff mit dem Kurznamen P265GH:

Flansch EN 1092-1/01/DN 800/818/PN 6/P265GH

BEISPIEL 3 Bezeichnung eines Bundes Typ 32, Nennweite DN 400, PN 10, aus Werkstoff mit dem Kurznamen P265GH:

Bund EN 1092-1/32/DN 400/PN 10/P265GH

BEISPIEL 4 Bezeichnung eines Flansches Typ 02, Nennweite DN 400, PN 10, aus Werkstoff mit der Werkstoffnummer 1.0425:

Flansch EN 1092-1/02/DN 400/PN 10/1.0425

5 Allgemeine Anforderungen

5.1 Werkstoffe

5.1.1 Allgemeines

Flansche und Bunde bzw. Bördel für die Verwendung in Druckgeräten sind aus Werkstoffen herzustellen, die die grundlegenden Sicherheitsanforderungen der EG-Richtlinie 97/23/EG erfüllen. Werkstoffspezifikationen, die die Anforderungen dieser Europäischen Norm erfüllen, sind in Tabelle 9 angegeben (siehe auch Anhang D).

Bördel Typ 35 bis Typ 37 dürfen nur aus austenitischem/austenitisch-ferritischem Stahl hergestellt werden.

Die fertigen Flansche müssen den mechanischen Eigenschaften der Werkstoffnorm entsprechen.

WARNHINWEIS — Die Einschränkungen in den jeweiligen Werkstoffnormen sind zu beachten.

ANMERKUNG 1 Die in Tabelle 9 enthaltenen Werkstoffe (siehe auch Anhang D) sind in Gruppen zusammengefasst.

ANMERKUNG 2 Die Werkstoffe der zugehörigen Bauteile (zum Beispiel Ringe nach Anhang H) fallen nicht in den Anwendungsbereich dieser Europäischen Norm.

5.1.2 Herstellverfahren je nach Grundwerkstoff

Herstellverfahren siehe Tabelle 1.

Tabelle 1 — Herstellverfahren

Flansch-/Bund- bzw. Bördeltyp	ge- schmiedet ^a	ge- gossen	hergestellt aus Flach- erzeugnissen (Bleche)	hergestellt aus gewalzten oder geschmiedeten Stäben und geschmiedetem Formstahl	gebogen und elektrisch geschweißt aus Formstahl oder Band ^{b, c, d, e}	gepresst aus geschweißten oder nahtlosen Rohren oder Flacherzeug- nissen
01 (Glatter Flansch zum Schweißen)	ja	nein	ja	ja	ja	nein
02 (Loser Flansch für Typen 32–37)	ja	nein	ja	ja	ja	nein
04 (Loser Flansch für Typ 34)	ja	nein	ja	ja	ja	nein
05 (Blindflansch)	ja	nein	ja	ja	nein	nein
11 (Vorschweißflansch)	ja	nein	nein	ja	ja, bei ≥ DN 700	nein
12 (Überschieb-Schweißflansch mit Ansatz)	ja	nein	nein	ja	nein	nein
13 (Gewindeflansch mit Ansatz)	ja	nein	nein	ja	nein	nein
21 (Integralfansch)	ja	ja	nein	ja	nein	nein
32 (Glatter Bund)	ja	nein	ja	ja	ja	nein
33 (Gebördeltes Rohrende)	ja	nein	ja	ja	ja	ja
34 (Vorschweißbund)	ja	ja	nein	ja	ja	nein
35 (Vorschweißring)	ja	nein	ja	ja	ja	nein
36 (Pressbördel mit langem Ansatz)	ja	nein	nein	nein	ja	ja
37 (Pressbördel)	ja	nein	ja	nein	ja	ja

^a Nahtlos gewalzt, gepresst, geschmiedet.
^b Bis DN 1800 ist nur eine Schweißnaht zulässig.
^c Schweißen siehe 5.11.
^d Geschweißte Flansche dürfen nur bis 370 °C eingesetzt werden, in Übereinstimmung mit EN 13480-3:2002, D.4.4.
^e Bei Flanschen, die durch Kaltumformen eines Grundwerkstoffes, z. B. eines Flacherzeugnisses, hergestellt werden, werden einige der mechanischen Eigenschaften, wie z. B. die Bruchdehnung (A) und die Kerbschlagarbeit (KV) aufgrund der Kaltverformung ohne Wärmenachbehandlung beeinträchtigt.

5.2 Reparaturen durch Schweißen

Mit Ausnahme der Ausbesserungen von Schweißnähten nach 5.11 sind Reparaturen durch Schweißen nur nach schriftlicher Genehmigung des Bestellers zulässig. In der Bescheinigung für den Werkstoff bzw. das Bauteil ist zu bestätigen, dass anerkannte Schweißverfahren und geprüfte Schweißer eingesetzt wurden (siehe 5.11)

5.3 Schrauben und Muttern

Flansche müssen für die Verwendung von Schrauben und Muttern, deren Anzahl und Größe in den Tabellen 6 bis 13 entsprechend festgelegt ist, geeignet sein. Schrauben und Muttern müssen vom Druckgeräthersteller in Abhängigkeit von Druck, Temperatur, Flanschwerkstoff und der Dichtung so gewählt werden, dass die Flanschverbindung unter den zu erwartenden Betriebsbedingungen dicht bleibt. Zur Information: Auswahl von Schrauben und Muttern sowie Kombination der Flansch- und Schraubenwerkstoffe siehe EN 1515-1 und EN 1515-2.

5.4 Dichtungen

Die verschiedenen Dichtungsarten, Maße, Konstruktionsmerkmale und Werkstoffe, die verwendet werden, fallen nicht in den Geltungsbereich dieser Europäischen Norm. Maße von Dichtungen sind in den Normen der Reihe EN 1514 festgelegt.

5.5 Bestimmung der Druck/Temperatur-Zuordnungen

Druck/Temperatur-Zuordnungen für Flansche nach dieser Europäischen Norm müssen nach den in Anhang F festgelegten Regeln berechnet werden.

Druck/Temperatur-Zuordnungen für eine Reihe von EN-Werkstoffen sind in Anhang G enthalten.

5.6 Maße

5.6.1 Flansche und Bunde bzw. Bördel

Die Maße der Flansche und Bunde bzw. Bördel müssen den in den Tabellen 8 und 10 bis 22 je nach PN-Stufe angegebenen Werten entsprechen. Das Maß G_{\max} muss den angegebenen Werten nicht entsprechen (siehe ANMERKUNG 1), nur ein Höchstwert ist angegeben. Die Wanddicke, S , ist ein Mindestwert, gewählt in Abhängigkeit von der Rohrwanddicke T nach ISO 4200 (siehe ANMERKUNG 2). Der Außendurchmesser des Ansatzes (A) wird nach EN 10220 gewählt. Die reduzierte Wanddicke S_p wird bei unterschiedlichen S und T eingesetzt (Typ 34 siehe Tabelle 12 bis 15 und Anhang A).

Die folgenden Flanschtypen wurden nach dem Berechnungsverfahren in EN 1591-1 mit den in Anhang E dieser Europäischen Norm beschriebenen Grundregeln neu berechnet:

- Flansche Typ 11 für PN 2,5 bis PN 400. Flansche Typ 12 und Typ 13 wurden den Ergebnissen zu Typ 11 angepasst. Dadurch musste die Dicke einiger Flansche über DN 500 erhöht und die Ansatzdicke angepasst werden;
- Flansche Typ 05;
- Flansche Typ 01;
- Flansch Typ 02 mit 32 bzw. 33 bis DN 600 für PN 2,5 bis PN 40;
- Flansche Typ 35, Typ 36 und Typ 37 für PN 10 bis PN 40;
- Für die Typen 21 und 04 mit 34 wurde keine Neuberechnung nach EN 1591-1 durchgeführt.

ANMERKUNG 1 Der Mittelteil der Dichtfläche eines Flansches Typ 05 muss nicht bearbeitet werden, vorausgesetzt der Durchmesser des unbearbeiteten Abschnitts ist nicht größer als der empfohlene Durchmesser für G_{\max} , der in den Tabellen 10 bis 21 angegeben ist.

ANMERKUNG 2 Der Druckgerätehersteller/Besteller des Druckgerätes darf nach Absprache mit dem Flanschersteller von den in den Tabellen angegebenen Maßen für die Wanddicke (S) abweichende Festlegungen treffen, sofern eine Berechnung vorliegt.

ANMERKUNG 3 Eine Übersicht über die verschiedenen festgelegten Flanschtypen mit den für jeden Typ und jede PN-Stufe geltenden Nennweiten ist in Tabelle 7 enthalten.

ANMERKUNG 4 Die Durchmesser N_1 , N_2 und N_3 der Flansch- und Bund- bzw. Bördeltypen 11, 12, 13, 21 und 34 sind die theoretischen Werte, die die Verwendung von Ringschlüsseln oder den Einsatz von Unterlegscheiben der normalen Reihe ohne irgendeine zusätzliche Bearbeitung, z. B. der Mutterauflageflächen (siehe 5.8), zulassen.

ANMERKUNG 5 Die Bohrungsdurchmesser der Flansche Typ 21 sind in dieser Norm nicht festgelegt, die tatsächlichen Bohrungsdurchmesser sind in der Regel in der oder den jeweiligen Normen für das entsprechende Bauteil enthalten.

ANMERKUNG 6 Die ungefähren Gewichte der Flansche und Bunde bzw. Bördel sind in Anhang C angegeben.

ANMERKUNG 7 Bei Flanschen Typ 21 sind die Maße für A , N_3 und R_1 Nennwerte. Diese Maße und deren Grenzabmaße dienen nur als Richtwerte.

ANMERKUNG 8 Für den Durchmesser der Wanddicke S bzw. den reduzierten Durchmesser S_p , siehe Anhang A. Flanschtyp 34 siehe Tabellen 12 bis 15.

5.6.2 Ansätze

Die Ansätze von Flanschen Typ 12, 13 und 34 müssen entweder:

- a) parallel sein, oder
- b) für Schmiede- oder Gießzwecke eine fertigungsbedingte Konizität von max. 7° auf der Außenfläche haben.

Einzelheiten über die Schweißnahtvorbereitung für Flansche Typ 11 und Bund- bzw. Bördeltypen 34 bis 37 sind in Anhang A angegeben.

5.6.3 Gewindeflansche

5.6.3.1 Die Gewinde von Flanschen Typ 13 müssen zylindrisch (Kurzzeichen R_p) oder konisch (Kurzzeichen R_c) nach ISO 7-1 sein. Die Leh rung muss nach EN 10226-3 erfolgen.

ANMERKUNG Zylindrisches Gewinde wird geliefert, sofern vom Besteller nichts anderes festgelegt wurde.

5.6.3.2 Das Gewinde muss mit der Achse des Flansches konzentrisch sein und die Neigung zwischen Flanschachse und Achse des Gewindes darf 5 mm/m, nicht überschreiten.

Flansche Typ 13 müssen ohne zylindrische Senkung hergestellt werden. Zum Schutz des Gewindes müssen die Flansche jedoch an der Ansatzseite in einem Winkel zwischen 30° und 50° zur Gewindeachse mit einer Fase bis zum Gewindeaußendurchmesser versehen sein. Die Fase muss konzentrisch zum Gewinde sein und ist bei der Messung der Gewindelänge mit einzubeziehen, vorausgesetzt, die Länge der Fase beträgt nicht mehr als eine Steigung.

5.6.4 Schraubenlöcher

Die Schraubenlöcher müssen in gleichmäßigem Abstand auf dem Lochkreisdurchmesser angeordnet sein. Bei Flanschen Typ 21 müssen sie so angeordnet sein, dass sie symmetrisch außerhalb der Hauptachsen liegen und dass auf diese keine Löcher fallen (siehe Bilder 5 bis 16).

5.6.5 Bördel und Bunde

Maße für Bördel und Bunde für die Verwendung mit Flanschen Typ 02 sind in den Tabellen 8 und 10 bis 14 festgelegt.

5.6.6 Bund- bzw. Bördeltypen

Bei den Bund- bzw. Bördeltypen 33, 36 und 37 darf die Dicke des Bördels an der Flanschdichtfläche die festgelegte Wanddicke des verwendeten Rohres nicht unterschreiten.

Die Maße der Bund- bzw. Bördeltypen 35, 36 und 37, die mit Flanschen Typ 02 zu verwenden sind, sind in den Tabellen 10 bis 14 angegeben. Die Dicke von Typ 33 muss mindestens der Dicke von Typ 37 entsprechen (siehe Anhang A.3).

5.7 Dichtflächen

5.7.1 Formen von Dichtflächen

Formen von Dichtflächen sind in Bild 3 und deren Maße in Bild 4 und Tabelle 8 angegeben. Für die Dichtflächenformen B, D, F und G muss der Übergang von der Kante der Dichtleiste zur Flanschfläche:

- a) gerundet oder
- b) angefast

nach Wahl des Flanschherstellers sein.

5.7.2 Oberflächenbeschaffenheit der Dichtflächen

5.7.2.1 Alle Dichtflächen der Flansche und Bunde bzw. Bördel, ausgenommen die Typen 33, 36 und 37, müssen maschinell bearbeitet sein und eine Oberflächenbeschaffenheit haben, die bei einem Vergleich mit Referenzprüflingen durch Besichtigen oder Tasten den in Tabelle 2 angegebenen Werten entspricht.

ANMERKUNG Es ist nicht beabsichtigt, auf den Dichtflächen selbst Messungen mit Instrumenten durchzuführen; die R_a - und R_z -Werte, wie in EN ISO 4287 festgelegt, beziehen sich auf die Referenzprüflinge.

5.7.2.2 Bei Flanschen, Bunden bzw. Bördeln (ausgenommen die Typen 33, 36 und 37) mit Dichtflächenformen A, B1, E und F ist das Drehen mit einem Werkzeug auszuführen, das einen Schnittkantenradius nach Tabelle 2 aufweist.

5.7.2.3 Bei Flanschen Typ 05 bis PN 40 und Bunden bzw. Bördeln (ausgenommen die Typen 33, 36 und 37) wird die Dichtflächenform A, bei anderen Flanschen die Dichtflächenform B1 verwendet, außer zwischen Besteller und Flanschhersteller wird die Dichtflächenform B2 vereinbart.

Tabelle 2 — Oberflächenbeschaffenheit der Dichtflächen

Dichtflächenformen	Bearbeitungs- verfahren	Schneidkantenradius	R_a^a		R_z^a	
		mm	µm		µm	
		min.	min.	max.	min.	max.
A, B1 ^b , E, F	Drehen ^c	1,0	3,2	12,5	12,5	50
B2 ^b , C, D, G, H	Drehen ^c	—	0,8	3,2	3,2	12,5

ANMERKUNG In bestimmten Anwendungsfällen, z. B. bei Tieftemperaturgasen, kann es erforderlich sein, eine genauere Prüfung der Oberflächenbeschaffenheit festzulegen.

^a R_a und R_z sind in EN ISO 4287 festgelegt.

^b B1 und B2 sind Dichtflächenformen mit Dichtleiste (Form B) mit unterschiedlicher Oberflächenrauheit.
B1: Standard-Dichtfläche für alle PN.
B2: Nur nach Vereinbarung zwischen Besteller und Flanschhersteller.

^c „Drehen“ umfasst jedes Bearbeitungsverfahren, bei dem entweder konzentrische oder spiralförmige Rillen entstehen

5.8 Oberflächenbeschaffenheit der Flansche und Bunde bzw. Bördel

5.8.1 Oberflächenbeschaffenheit

Die Oberflächenbeschaffenheit der Flansche und Bunde bzw. Bördel muss den Angaben in Tabelle 3 entsprechen. Die angegebenen Werte für die Oberflächenrauheit gelten für den Lieferzustand, sofern vom Besteller nichts anderes festgelegt ist.

Tabelle 3 — Oberflächenbeschaffenheit

Flanschtyp	Außendurchmesser		Durchmesser der Mittelbohrung		Schraubenlöcher	Bearbeitung der Mutterauflagefläche
	R_a max	R_z max	R_a max	R_z max		
01 (Glatter Flansch zum Schweißen)	25	160	25	160	b	c
02 (Loser Flansch für Typen 32—37)	25	160	25	160	b	
04 (Loser Flansch für Typ 34)	25	160	25	160	b	
05 (Blindflansch)	25	160	ohne Mittelbohrung		b	c
11 (Vorschweißflansch)	25 ^a	160 ^a	25 ^a	160 ^a	b	c
12 (Überschieb-Schweißflansch mit Ansatz)	25 ^a	160 ^a	25 ^a	160 ^a	b	c
13 (Gewindeflansch mit Ansatz)	25 ^a	160 ^a			b	c
21 (Integralflansch)	25 ^a	160 ^a	25 ^a	160 ^a		c
32 (Glatter Bund)	25	160	25	160		
33 (Gebördeltes Rohrende)	25	160	25	160		
34 (Vorschweißbund)	25 ^a	160 ^a	25 ^a	160 ^a		
35 (Vorschweißring)	25 ^a	160 ^a	25 ^a	160 ^a		
36 (Pressbördel mit langem Ansatz)	25 ^a	160 ^a	25 ^a	160 ^a		
37 (Pressbördel)	25 ^a	160 ^a	25 ^a	160 ^a		
^a oder unbearbeitet bis PN 40. ^b Schraubenlöcher > PN 40 nur gebohrt. ^c Spanende Bearbeitung der Mutterauflagefläche für PN ≥ 63 (siehe 5.8.2).						

5.8.2 Bearbeitung der Mutterauflageflächen oder der Flanschrückseite

Durch das Spiegeln (ringförmige Bearbeitung um die Schraubenlöcher) der Schraubenauflegeflächen oder die Bearbeitung der Rückfläche darf die festgelegte Mindestdicke des Flansches nicht unterschritten werden. Beim Spiegeln der Schraubenauflegeflächen muss der Durchmesser so groß sein, dass er die entsprechenden Unterlegscheiben der normalen Reihe nach ISO 887 für die verwendete Schraubengröße aufnehmen kann. Die Mutterauflageflächen müssen zur Flanschdichtfläche innerhalb der in Tabelle 22 angegebenen Grenzwerte parallel sein. Bei der Bearbeitung der Flanschrückseite muss am Ansatz ein Mindestübergangsradius R2 (siehe Bild 17) nach Tabelle 23 erhalten bleiben.

5.9 Toleranzen

Die Maßtoleranzen für Flansche und Bunde bzw. Bördel sind in Tabelle 22 angegeben.

Allgemeine Toleranzen für Maße ohne festgelegte Toleranzen nach ISO 2768-1-c.

5.10 Kennzeichnung

5.10.1 Allgemeine Anforderungen an die Kennzeichnung

Alle Flansche und Bunde bzw. Bördel, ausgenommen Flansche Typ 21, sind wie folgt zu kennzeichnen:

- Name oder Zeichen des Flansch-/Bundherstellers, z. B. XXX;
- Nummer dieser Europäischen Norm, d. h. EN 1092-1;
- Nummer des Flansch/Bund- bzw. Bördeltyps;

- d) DN, z. B. DN 150;
- e) PN-Stufe, z. B. PN 40 (Kennzeichnung nach Übersichtstabelle 7, andere Kennzeichnungen, für identische Maße, mit niedrigerer PN-Zahl dürfen festgelegt werden);
- f) Wanddicke S , falls abweichend von dieser Europäischen Norm;
- g) Bei EN-Werkstoffen: Werkstoffbezeichnung oder Werkstoffnummer oder die Werkstoffsorte, z. B. P265GH;
- h) Guss-Nummer und/oder Schmelznummer, wie eine geeignete Kenn-Nummer für die Rückverfolgbarkeit, z. B. A2345, wenn eine Prüfbescheinigung benötigt wird.

BEISPIEL XXX/EN 1092-1/11/DN 150/PN 40/P265GH/A2345

- i) Zusätzliche Kennzeichnung (M) für Flansche nach Anhang I:

BEISPIEL XXX/EN 1092-1/34M/...

Falls ein Bauteil zu klein ist, um alle erforderlichen Kennzeichnungen aufzubringen, sind mindestens die folgenden Kennzeichnungen aufzubringen:

- i) Name oder Zeichen des Flansch-/Bundherstellers;
- ii) Zeichen „EN“;
- iii) PN Bezeichnung, z. B. PN 40;
- iv) Entweder Werkstoffbezeichnung oder Werkstoffnummer oder die Werkstoffsorte;
- v) Guss-Nummer und/oder Schmelznummer und/oder eine geeignete Kenn-Nummer für die Rückverfolgbarkeit des Gussstückes.

5.10.2 Stempeln

Werden Stahlstempel verwendet, dann ist die Kennzeichnung auf der Umfangsfläche der Bauteile aufzubringen.

ANMERKUNG Es sollte sichergestellt sein, dass durch die Kennzeichnung mit Stahlstempeln keine Risse im Flansch verursacht werden.

5.10.3 Übereinstimmungserklärung zu dieser Norm

Die Kennzeichnung EN 1092-1 zusammen mit dem Namen oder Zeichen des Flanschherstellers auf einem Erzeugnis oder bezogen auf ein Erzeugnis ist eine Übereinstimmungserklärung des Flanschherstellers, d. h. eine Erklärung des Flanschherstellers selbst oder im Namen des Flanschherstellers, dass das Erzeugnis den Anforderungen dieser Europäischen Norm entspricht.

5.11 Schweißen

Bei der Herstellung von Flanschen oder Bunden bzw. Bördeln durch Schmelzschweißen oder durch Biegen aus Formstahl, Stabstahl oder Flacherzeugnissen und Abbrennstumpfschweißen gelten die folgenden Bedingungen:

- Schweißprozesse/Schweißverfahren müssen nach EN ISO 15614-1 und EN ISO 15614-13 geprüft und anerkannt sein;

ANMERKUNG Bereits zugelassene Schweißverfahren für Lichtbogenschweißen von Stahl, z. B. nach EN 288-3, dürfen angewendet werden (siehe Einleitung EN ISO 15614-1:2004).

- Schweißer und/oder Bediener von Schweißeinrichtungen müssen nach EN 287-1 und/oder EN 1418 geprüft und anerkannt sein.

Alle Schweißnähte müssen durchgeschweißt sein.

Örtliche Ausbesserungen von Schweißnähten mit Schweißzusatzwerkstoffen sind zulässig, sofern das Ausbesserungsverfahren bzw. die Schweißer nach dem entsprechenden Teil der vorgenannten Normen geprüft sind.

Wird eine Wärmebehandlung verlangt, muss die Ausbesserung der Schweißnähte zuvor erfolgen.

5.12 Prüfungen

5.12.1 Prüfung von Schmelzschweißverbindungen

- a) Schweißverbindungen sind vor der Durchführung einer anderen zerstörungsfreien Prüfung (ZfP) einer Sichtprüfung nach EN 970 zu unterziehen;
- b) der Prüfbereich muss das Schweißgut und die Wärmeeinflusszonen umfassen;
- c) die erforderliche Oberflächenprüfung muss an allen Oberflächen durchgeführt werden;
- d) die entsprechende zerstörungsfreie Prüfung muss nach jedem Umformen bzw. jeder Wärmebehandlung erfolgen. Wenn ein Werkstoff unempfindlich gegen Rissbildung infolge der Wärmenachbehandlung ist (z. B. Werkstoffgruppen 1.1 und 8.1 (siehe CEN ISO/TR 15608)), darf die zerstörungsfreie Prüfung auch vor der Wärmenachbehandlung durchgeführt werden;
- e) bei austenitischem Grund- oder Zusatzwerkstoff muss die Oberflächenprüfung mit dem Eindringverfahren (PT) erfolgen;
- f) geschweißte Rohre als Grundwerkstoff müssen der einschlägigen Produkt-(Rohr-)Norm entsprechen (siehe Tabelle 9);
- g) alle anderen Längsnähte von Ansätzen sind einer 100 % volumetrischen Prüfung (RT/UT) zu unterziehen;
- h) Nur für Typ 35: Jede 10. Radialnaht von Ringen muss einer 100 % volumetrischen Prüfung unterzogen werden. Jede 10. Ringnaht muss einer Oberflächenprüfung auf Rissbildung (MT oder PT) unterzogen werden, ausgenommen sind die Werkstoffgruppen 1.1, 1.2 oder 8.1;
- i) Nur für Typ 35: bei Schweißverbindungen zwischen Ansatz und Ring muss jeder 10. Flansch einer Oberflächenprüfung auf Rissbildung (MT oder PT) unterzogen werden.

Tabelle 4 — ZfP-Prüfverfahren, -Techniken, Klassifizierung und Zulässigkeitskriterien für schmelzgeschweißte Flansche oder Bunde bzw. Bördel

ZfP-Verfahren (Abkürzung)	Prüftechnik	Zulässigkeitskriterien
Sichtprüfung (VT)	EN 970	EN ISO 5817:2003, Oberflächenunregelmäßigkeiten, Bewertungsgruppe B
Durchstrahlungsprüfung (RT)	EN 1435:1997, Prüfklasse B	EN 12517-1:2006, Zulässigkeitsgrenze 2 und Tabelle 6.6.4-1
Ultraschallprüfung (UT)	EN 1714:1997, mindestens Prüfklasse B ^a	EN 1712:1997, Zulässigkeitsgrenze 2 und Flächenfehler nicht zulässig
Eindringprüfung (PT)	EN 571-1:1997 und Prüfparameter nach EN 1289:1998, Tabelle A.1 — Zulässigkeitsgrenze 1	EN 1289:1998, Zulässigkeitsgrenze 1
Magnetpulverprüfung (MT)	EN 1290:1998 und Prüfparameter nach EN 1289:1998, Tabelle A.1 — Zulässigkeitsgrenze 1	EN 1291:1998, Zulässigkeitsgrenze 1

^a Dicke $t < 40$ mm, Zulässigkeitsgrenze A ist zulässig. Bei $t > 100$ mm ist Zulässigkeitsgrenze C erforderlich.

ZfP-Personal (Stufe 1) und ZfP-Personal für die Überwachung (Stufe 2) muss nach EN 473 geprüft und anerkannt sein.

5.12.2 Prüfung von Flanschen oder Bunden bzw. Bördel aus gebogenem und elektrisch geschweißtem Formstahl, Stabstahl oder Bandmaterial

- a) Schweißverbindungen sind vor der Durchführung einer anderen zerstörungsfreien Prüfung (ZfP) einer Sichtprüfung nach EN 970 zu unterziehen. Zulässigkeitskriterien nach EN ISO 5817, Oberflächenfehler Bewertungsgruppe C;
- b) der Prüfbereich muss das Schweißgut und die Wärmeeinflusszonen umfassen;
- c) alle Grundwerkstoffe für diese Flansche, z. B. Bleche oder Flacherzeugnisse müssen einer Ultraschallprüfung nach EN 10160 unterzogen werden. Prüfumfang siehe EN 10160:1999, Tabelle 3, Zulässigkeitskriterien Qualitätsklasse S₂ und EN 10160:1999, Tabelle 5 Qualitätsklasse E₃;
- d) Flansche aus Stählen der Werkstoffgruppen 1E0, 1E1, 2E0 und 3E1 werden vom Flanschhersteller nach den Angaben in Tabelle 5 einer Ultraschall- oder Durchstrahlungsprüfung unterzogen. In der Regel werden durchlaufend mit der gleichen Maschineneinstellung geschweißte Flansche für ein Prüflot zusammengestellt;
- e) fertig bearbeitete Flansche aus Werkstoffen aller anderen Werkstoffgruppen werden einzeln vom Flanschhersteller einer Ultraschall- oder Durchstrahlungsprüfung im Schweißbereich nach den Angaben in Tabelle 5 unterzogen;
- f) Flansche mit Stückgewichten > 300 kg sind in allen Werkstoffgruppen einer Ultraschall- oder Durchstrahlungsprüfung nach Tabelle 5 zu unterziehen;
- g) der Flanschhersteller muss alle Schweißnähte mit einem geeigneten Verfahren, z. B. der Eindringprüfung bei austenitischem Grund- oder Zusatzwerkstoff und der Magnetpulverprüfung bei ferritischem Werkstoff nach den Angaben in Tabelle 5 einer Prüfung unterziehen. Ausnahmen bilden die folgenden Werkstoffe: P235GH, P265GH und P250GH;
- h) die zerstörungsfreie Prüfung muss nach einer eventuellen Wärmenachbehandlung (PWHT) durchgeführt werden. Wenn ein Werkstoff unempfindlich gegen Rissbildung infolge der Wärmenachbehandlung (PWHT) ist, z. B. Werkstoffgruppen 1.1 und 8.1 (siehe CEN ISO/TR 15608), darf die zerstörungsfreie Prüfung auch vor der Wärmenachbehandlung durchgeführt werden.

Tabelle 5 — Umfang der zerstörungsfreien Prüfung für Flansche oder Bunde bzw. Bördel aus gebogenem und elektrisch geschweißtem umgeformtem Formstahl, Stabstahl oder Bandmaterial

Anzahl der Flansche je Prüfeinheit	Umfang der zerstörungsfreien Prüfung	Mindestanzahl
≥ 1 bis ≤ 20	100 %	—
> 20 bis ≤ 50	50 %	20 Flansche
> 50 bis ≤ 200	25 %	25 Flansche
> 200 bis ≤ 1 000	15 %	50 Flansche
> 1 000	10 %	150 Flansche

5.12.3 Prüfung umgeformter Teile mit Ausnahme von Schmiedestücken.

5.12.3.1 Zerstörungsfreie Prüfung

Die Prüfung von umgeformten Teilen beinhaltet für jedes Bauteil bzw. jede Charge identischer Bauteile (je nach Werkstoff und Größe des Flansches), soweit zutreffend, die folgenden Prüfungen:

- Wanddickenmessungen;
- Maßprüfungen;
- Härteprüfungen (z. B. unlegierte und niedrig legierte Stähle);
- Ultraschallprüfung auf innenliegende Fehler in Längs- und Querrichtung (z. B. bei Dicken über 8 mm);
- Prüfung auf Oberflächenfehler oder oberflächennahe Fehler (MT oder PT).

Werkstoff, Wärmebehandlung, Wärmebehandlungslos und Verformungsgrad müssen bei der Festlegung des Loses berücksichtigt werden (siehe z. B. Normen der Reihe EN 10253).

5.12.3.2 Zerstörende Prüfung für wärmebehandelte oder warmumgeformte Bauteile

Die Prüfung ist als Nachweis der Wärmebehandlung der umgeformten Teile durchzuführen und muss die in der Spezifikation des Grundwerkstoffes verlangten Prüfungen umfassen, z. B.

- Zugversuch;
- Kerbschlagbiegeversuch;
- Mikroschliffe (z. B. Cr-Stähle 9 % bzw. 12 %);

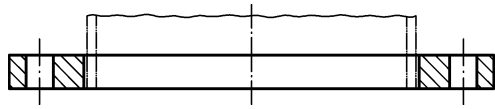
An Flanschen und Bunden bzw. Bördeln mit $PN \times DN > 1\,000$ bar und $DN > 25$ ist eine Prüfreihe je Schmelze, Wanddickenbereich und Wärmebehandlungslos durchzuführen. Die Prüfungen müssen an Prüfstücken durchgeführt werden, die aus dem Bauteil selbst oder aus zusammen mit den Bauteilen in die Wärmebehandlungsöfen eingebrachten Prüfstücken bestehen. Die Prüfergebnisse müssen den Anforderungen an die mechanischen Eigenschaften nach der Werkstoffnorm entsprechen.

5.12.4 Prüfung anderer Werkstoffe

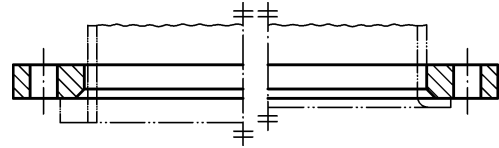
Geschmiedete Flansche (gepresst, ringgewalzt bzw. geschmiedet), Gussstücke und Stäbe müssen vom Werkstoffhersteller nach der entsprechenden Werkstoffnorm geprüft werden.

5.13 Bescheinigungen

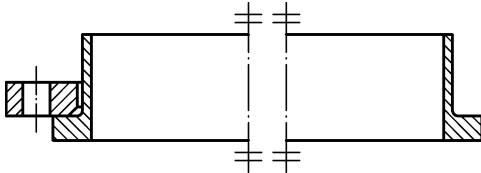
Der Flanschhersteller muss entsprechende Verfahren anwenden, die die Rückverfolgbarkeit des Werkstoffes sicherstellen und eine Werkstoffverwechslung verhindern, und in der Lage sein, die jeweilige Dokumentation über den verwendeten Grundwerkstoff bereitzustellen. Nach EN 764-5 kann der Besteller des Flansches eine für die jeweilige Kategorie geeignete Prüfbescheinigung nach EN 10204:2005 (2.1, 3.1 oder 3.2) verlangen. Es sind die Regeln der Richtlinie 97/23/EG und der Produktspezifikation, die die technischen Lieferbedingungen enthält, anzuwenden. Wird ein Abnahmeprüfzeugnis 3.1 verlangt, muss das Qualitätsmanagementsystem des Werkstoffherstellers den grundlegenden Anforderungen nach der Richtlinie 97/23/EG, Anhang I, Abschnitt 4.3, 3. Absatz, entsprechen.



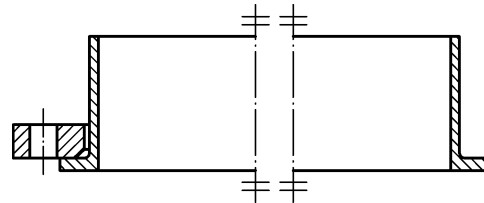
Typ 01
 glatter Flansch zum Schweißen



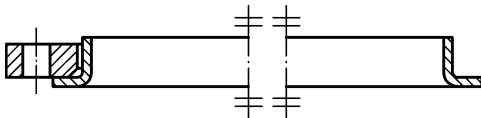
Typ 02
 Loser Flansch für glatten Bund (siehe Typ 32) oder für gebördeltes Rohrende (siehe Typ 33)



Typ 02
 Loser Flansch für Vorschweißring (siehe Typ 35)



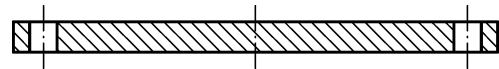
Typ 02
 Loser Flansch für Pressbördel mit langem Ansatz (siehe Typ 36)



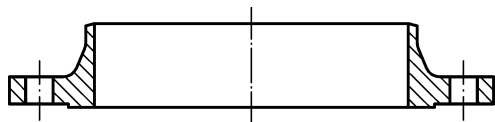
Typ 02
 Loser Flansch für Pressbördel (siehe Typ 37)



Typ 04
 Loser Flansch für Vorschweißbund (siehe Typ 34)



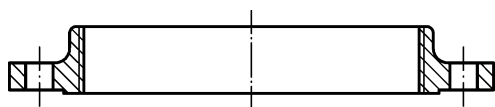
Typ 05
 Blindflansch



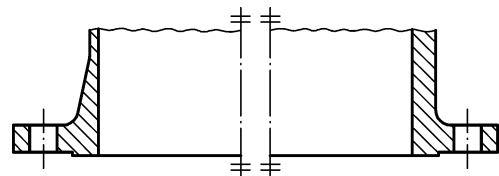
Typ 11
 Vorschweißflansch



Typ 12
 Überschieb-Schweißflansch mit Ansatz



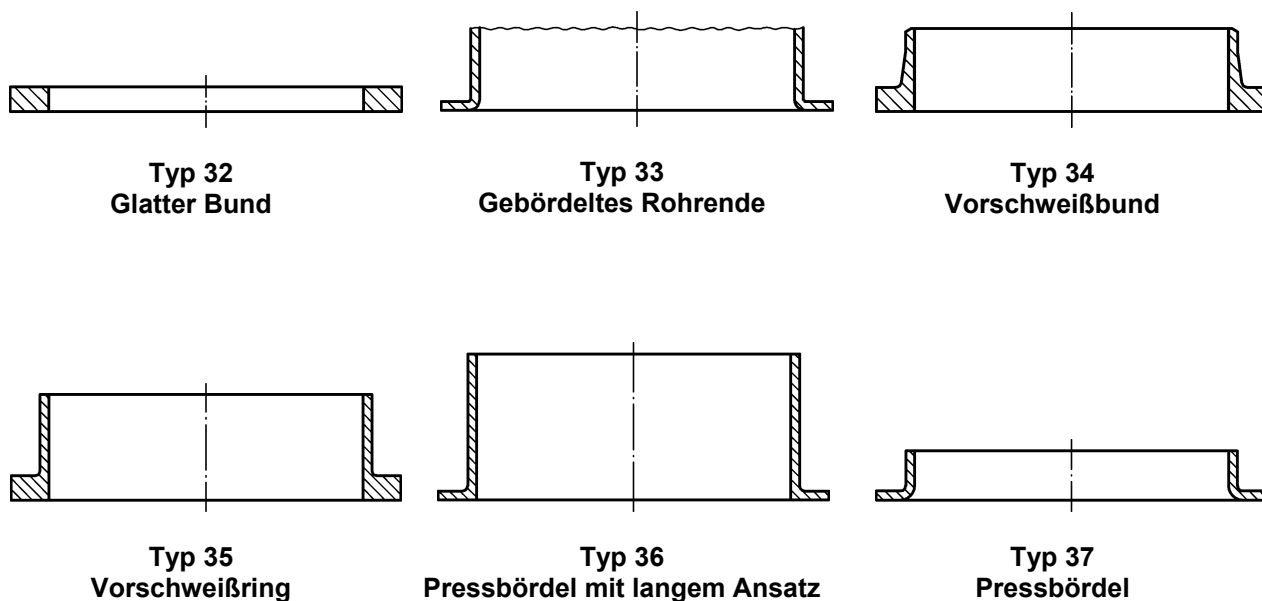
Typ 13
 Gewindeflansch mit Ansatz



Typ 21
 Integralflansch

ANMERKUNG Diese Zeichnungen sind nicht maßstäblich, insbesondere die Dichtflächen sind nur angedeutet (siehe Bild 3).

Bild 1 — Flanschtypen

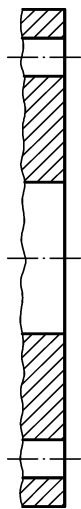


ANMERKUNG Diese Zeichnungen sind nicht maßstäblich.

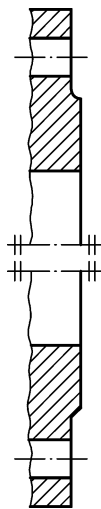
Bild 2 — Bund bzw. Bördel Typen 32 bis 37

Tabelle 6 — Flanschtypen und Bund- bzw. Bördeltypen aus Stahl

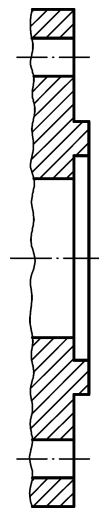
Typ Nr	Benennung
01	Glatter Flansch zum Schweißen
02	Looser Flansch für glatten Bund oder für Vorschweißbördel
04	Looser Flansch für Vorschweißbund
05	Blindflansch
11	Vorschweißflansch
12	Überschieb-Schweißflansch mit Ansatz
13	Gewindeflansch mit Ansatz
21 ^a	Integralflansch
32 ^b	Glatter Bund
33 ^{a, b}	Gebördeltes Rohrende
34 ^b	Vorschweißbund
35 ^b	Vorschweißring
36 ^b	Pressbördel mit langem Ansatz
37 ^b	Pressbördel
^a Integraler Bestandteil eines Druckgerätes oder eines Bauteils. ^b Die Typen-Nummern 32, 33, 35, 36 und 37 werden mit Flanschen Typ 02 und die Typen-Nummer 34 mit Flanschen Typ 04 verwendet.	
ANMERKUNG Die Typ-Nummern sind nicht fortlaufend, um die künftige Aufnahme weiterer Typen zu ermöglichen.	



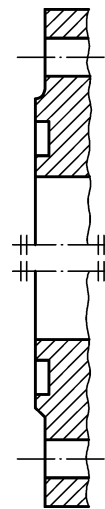
Form A
Glatte Dichtfläche



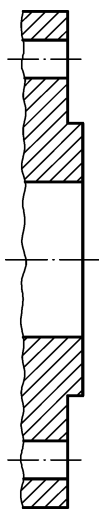
Form B
Dichtleiste (B1 und B2)
(siehe Tabelle 2)



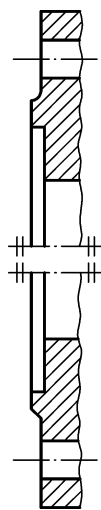
Form C
Feder



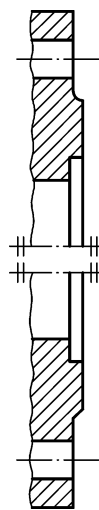
Form D
Nut



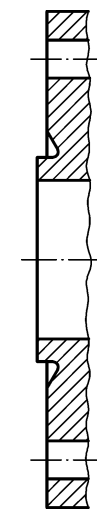
Form E
Vorsprung



Form F
Rücksprung



Form G
O-Ring-Vorsprung



Form H
O-Ring-Nut

ANMERKUNG 1 Nur bei den Formen B, D, F und G darf der Übergang der Dichtleiste zum Flanschblatt entweder ein Radius oder eine Fase sein (siehe 5.7.1).

ANMERKUNG 2 B1 und B2 sind Dichtleisten der Form B für verschiedene Anwendungsfälle (siehe 5.7.2.2, 5.7.2.3 und Tabelle 2).

ANMERKUNG 3 Für die Maße der Flanschdichtflächen siehe Bild 4 und Tabelle 8.

Bild 3 — Formen von Flanschdichtflächen

Tabelle 7 (fortgesetzt)

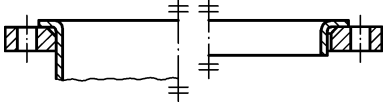
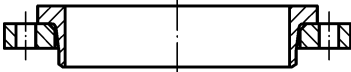
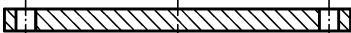
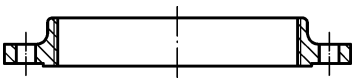
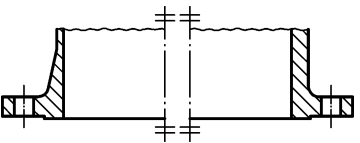
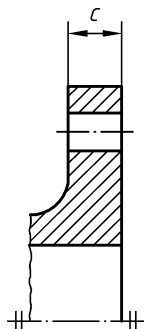
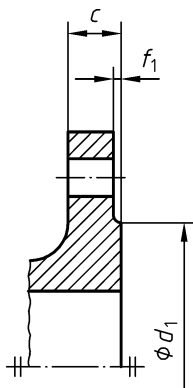
Flansch- oder Bund- bzw. Bördeltyp	DN PN	10	15	20	25	32	40	50	65	80	100	125	150	200	250	300	350	400	450	500	600	700	800	900	1000	1200	1400	1600	1800	2000	2200	2400	2600	2800	3000	3200	3400	3600	3800	4000																															
		 Typen 02 und 33/37	2,5	Maße wie PN 10																																																																			
6	Maße wie PN 10																																																																						
10	X		X	X	X	X	X	X	X	X	X	X	X	X																																																									
16	X		X	X	X	X	X	X	X	X	X	X	X	X																																																									
 Typen 04 und 34	10	Maße wie PN 40							Maße wie PN 16							X	X	X	X	X	X	X	X																																																
	16	Maße wie PN 40							X	X	X	X	X	X	X	X	X	X	X	X	X	X	X	X																																															
	25	Maße wie PN 40											X	X	X	X	X	X	X	X																																																			
	40	X	X	X	X	X	X	X	X	X	X	X	X	X	X	X	X	X	X	X	X	X	X																																																
 Typ 05	2,5	Maße wie PN 6																																														X																							
	6	X	X	X	X	X	X	X	X	X	X	X	X	X	X	X	X	X	X	X	X	X	X	X	X	X	X	X	X	X	X	X																																							
	10	Maße wie PN 40							Maße wie PN 16							X	X	X	X	X	X	X	X	X	X																																														
	16	Maße wie PN 40							X	X	X	X	X	X	X	X	X	X	X	X	X	X	X	X	X	X	X																																												
	25	Maße wie PN 40											X	X	X	X	X	X	X	X																																																			
	40	X	X	X	X	X	X	X	X	X	X	X	X	X	X	X	X	X	X	X	X	X	X																																																
63	← Maße wie PN 100 →							X	X	X	X	X	X	X	X	X	X	X	X	X	X																																																		
100	X	X	X	X	X	X	X	X	X	X	X	X	X	X	X	X	X	X	X	X	X	X																																																	

Tabelle 7 (fortgesetzt)

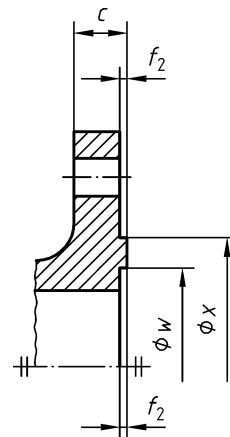
Flansch- oder Bund- bzw. Bördeltyp	DN	10	15	20	25	32	40	50	65	80	100	125	150	200	250	300	350	400	450	500	600	700	800	900	1 000	1 200	1 400	1 600	1 800	2 000	2 200	2 400	2 600	2 800	3 000	3 200	3 400	3 600	3 800	4 000																			
	PN	10	15	20	25	32	40	50	65	80	100	125	150	200	250	300	350	400	450	500	600	700	800	900	1 000	1 200	1 400	1 600	1 800	2 000	2 200	2 400	2 600	2 800	3 000	3 200	3 400	3 600	3 800	4 000																			
 <p>Typ 13</p>	6	X	X	X	X	X	X	X	X	X	X	X	X	X	X																																												
	10	Maße wie PN 40							Maße wie PN 16						X	X	X	X	X	X	X	X																																					
	16	Maße wie PN 40							X	X	X	X	X	X	X	X	X	X	X	X	X	X	X	X	X	X	X	X	X																														
	25	Maße wie PN 40													X	X	X	X	X	X	X																																						
	40	X	X	X	X	X	X	X	X	X	X	X	X	X	X	X	X	X	X	X	X	X	X																																				
	63	Maße wie PN 100							X	X	X	X	X	X																																													
	100	X	X	X	X	X	X	X	X	X	X	X	X																																														
 <p>Typ 21</p>	2,5	X	X	X	X	X	X	X	X	X	X	X	X	X	X	X	X	X	X	X	X	X	X	X	X	X	X																																
	6	X	X	X	X	X	X	X	X	X	X	X	X	X	X	X	X	X	X	X	X	X	X	X	X	X	X	X	X	X	X	X	X	X	X	X	X	X	X	X	X	X	X	X	X	X	X	X	X										
	10	Maße wie PN 40							Maße wie PN 16						X	X	X	X	X	X	X	X	X	X	X	X	X	X	X	X	X	X	X	X	X	X	X	X	X	X	X	X	X	X	X	X	X	X	X	X	X	X							
	16	Maße wie PN 40							X	X	X	X	X	X	X	X	X	X	X	X	X	X	X	X	X	X	X	X	X	X	X	X	X	X	X	X	X	X	X	X	X	X	X	X	X	X	X	X	X	X	X	X	X						
	25	Maße wie PN 40													X	X	X	X	X	X	X	X	X	X	X	X	X	X	X	X	X	X	X	X	X	X	X	X	X	X	X	X	X	X	X	X	X	X	X	X	X	X	X	X	X	X	X	X	X
	40	X	X	X	X	X	X	X	X	X	X	X	X	X	X	X	X	X	X	X	X	X	X																																				
	63	Maße wie PN 100							X	X	X	X	X	X	X	X	X	X	X	X	X	X	X	X	X	X	X	X	X	X	X	X	X	X	X	X	X	X	X	X	X	X	X	X	X	X	X	X	X	X	X	X	X						
	100	X	X	X	X	X	X	X	X	X	X	X	X	X	X	X	X	X	X	X	X	X	X	X	X	X	X	X	X	X	X	X	X	X	X	X	X	X	X	X	X	X	X	X	X	X	X	X	X	X	X	X							
	160	X	X		X		X	X	X	X	X	X	X	X	X	X	X	X	X	X	X	X	X	X	X	X	X	X	X	X	X	X	X	X	X	X	X	X	X	X	X	X	X	X	X	X	X	X	X	X	X	X							
	250	X	X		X		X	X	X	X	X	X	X	X	X	X	X	X	X	X	X	X	X	X	X	X	X	X	X	X	X	X	X	X	X	X	X	X	X	X	X	X	X	X	X	X	X	X	X	X	X	X							
320	X	X		X		X	X	X	X	X	X	X	X	X	X	X	X	X	X	X	X	X	X	X	X	X	X	X	X	X	X	X	X	X	X	X	X	X	X	X	X	X	X	X	X	X	X	X	X	X	X								
400	X	X		X		X	X	X	X	X	X	X	X	X	X	X	X	X	X	X	X	X	X	X	X	X	X	X	X	X	X	X	X	X	X	X	X	X	X	X	X	X	X	X	X	X	X	X	X	X	X								



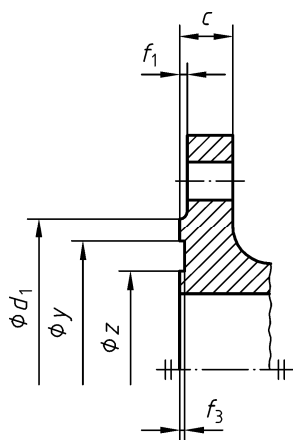
Form A: Glatte Dichtfläche



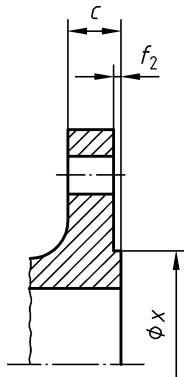
Form B: Dichtleiste (B1 und B2)



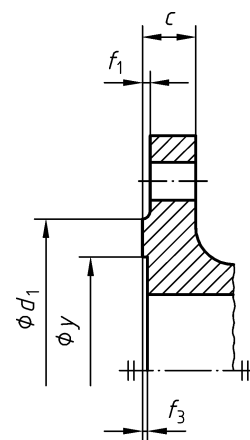
Form C: Feder



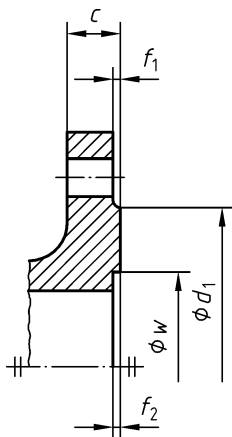
Form D: Nut



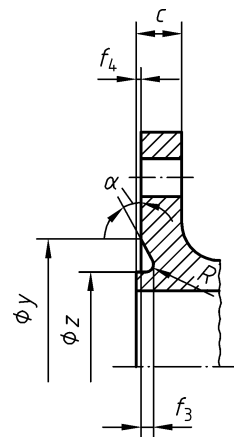
Form E: Vorsprung



Form F: Rücksprung



Form G: O-Ring-Vorsprung



Form H: O-Ring-Nut

ANMERKUNG 1 Das Maß C schließt die Höhe der Dichtleiste mit ein.

ANMERKUNG 2 Der Querschnittsdurchmesser des O-Ringes beträgt $2 \times R$.

Bild 4 — Flanschdichtflächen (Maße siehe Tabellen 6 und 8 bis 19)

Tabelle 8 — Maße für Flanschdichtflächen

DN	d_1												f_1	f_2	f_3	f_4	w^b	x	y	z^b	$\alpha \approx$	R
	PN 2,5 ^a	PN 6 ^a	PN 10	PN 16	PN 25	PN 40	PN 63	PN 100	PN 160	PN 250	PN 320	PN 400										
	mm	mm	mm	mm	mm	mm	mm	mm	mm	mm	mm	mm										
10	35	35	40	40	40	40	40	40	40	40	40	40	2	4,5	4,0	2,0	24	34	35	23	—	2,5
15	40	40	45	45	45	45	45	45	45	45	45	45					29	39	40	28	—	
20	50	50	58	58	58	58	58	58	58	58	58	58					36	50	51	35	41°	
25	60	60	68	68	68	68	68	68	68	68	68	68					43	57	58	42		
32	70	70	78	78	78	78	78	78	78	78	78	78					51	65	66	50		
40	80	80	88	88	88	88	88	88	88	88	88	88					61	75	76	60		
50	90	90	102	102	102	102	102	102	102	102	102	102					73	87	88	72		
65	110	110	122	122	122	122	122	122	122	122	122	122					95	109	110	94		
80	128	128	138	138	138	138	138	138	138	138	138	138					106	120	121	105		
100	148	148	158	158	162	162	162	162	162	162	162	162	3	5,0	4,5	2,5	129	149	150	128	32°	3
125	178	178	188	188	188	188	188	188	188	188	188	188					155	175	176	154		
150	202	202	212	212	218	218	218	218	218	218	218	218					183	203	204	182		
200	258	258	268	268	278	285	285	285	285	285	285	285					239	259	260	238		
250	312	312	320	320	335	345	345	345	345	345	345	—					292	312	313	291		
300	365	365	370	378	395	410	410	410	410	—	—	—					343	363	364	342		
350	415	415	430	438	450	465	465	465	—	—	—	—					395	421	422	394		
400	465	465	482	490	505	535	535	535	—	—	—	—					447	473	474	446		
450	520	520	532	550	555	560	560	560	—	—	—	—					497	523	524	496		
500	570	570	585	610	615	615	615	615	—	—	—	—	549	575	576	548						
600	670	670	685	725	720	735	735	—	—	—	—	—	649	675	676	648						
700	775	775	800	795	820	840	840	—	—	—	—	—	751	777	778	750						
800	880	880	905	900	930	960	960	—	—	—	—	—	856	882	883	855						
900	980	980	1 005	1 000	1 030	1 070	1 070	—	—	—	—	—	961	987	988	960						
1 000	1 080	1 080	1 110	1 115	1 140	1 180	1 180	—	—	—	—	—	1 062	1 092	1 094	1 060						
1 200	1 280	1 295	1 330	1 330	1 350	1 380	1 380	—	—	—	—	—	1 262	1 292	1 294	1 260						
1 400	1 480	1 510	1 535	1 530	1 560	1 600	—	—	—	—	—	—	1 462	1 492	1 494	1 460						
1 600	1 690	1 710	1 760	1 750	1 780	1 815	—	—	—	—	—	—	1 662	1 692	1 694	1 660						
1 800	1 890	1 920	1 960	1 950	1 985	—	—	—	—	—	—	—	1 862	1 892	1 894	1 860						
2 000	2 090	2 125	2 170	2 150	2 210	—	—	—	—	—	—	—	2 062	2 092	2 094	2 060						
2 200	2 295	2 335	2 370	—	—	—	—	—	—	—	—	—	—	—	—	—	—	—	—	—		
2 400	2 495	2 545	2 570	—	—	—	—	—	—	—	—	—	—	—	—	—	—	—	—	—		
2 600	2 695	2 750	2 780	—	—	—	—	—	—	—	—	—	—	—	—	—	—	—	—	—		
2 800	2 910	2 960	3 000	—	—	—	—	—	—	—	—	—	—	—	—	—	—	—	—	—		

Tabelle 8 (fortgesetzt)

DN	d_1												f_1	f_2	f_3	f_4	w^b	x	y	z^b	$\alpha \approx$	R
	PN 2,5 ^a	PN 6 ^a	PN 10	PN 16	PN 25	PN 40	PN 63	PN 100	PN 160	PN 250	PN 320	PN 400										
	mm	mm	mm	mm	mm	mm	mm	mm	mm	mm	mm	mm	mm	mm	mm	mm	mm	mm	mm	mm		
3 000	3 110	3 160	3 210	—	—	—	—	—	—	—	—	—	5	—	—	—	—	—	—	—	—	
3 200	3 310	3 370	—	—	—	—	—	—	—	—	—	—		—	—	—	—	—	—	—	—	—
3 400	3 510	3 580	—	—	—	—	—	—	—	—	—	—		—	—	—	—	—	—	—	—	—
3 600	3 720	3 790	—	—	—	—	—	—	—	—	—	—		—	—	—	—	—	—	—	—	—
3 800	3 920	—	—	—	—	—	—	—	—	—	—	—		—	—	—	—	—	—	—	—	—
4 000	4 120	—	—	—	—	—	—	—	—	—	—	—		—	—	—	—	—	—	—	—	—
^a Flanschdichtflächen der Formen C, D, E, F, G und H nach Bild 4 werden nicht für PN 2,5 und 6 verwendet. ^b Flanschdichtflächen der Formen G und H nach Bild 4 werden nur für PN 10 bis PN 40 verwendet.																						

Tabelle 9 — Werkstoffauswahl für die Herstellung von Flanschen

Gruppe	Schmiedestücke			Flacherzeugnisse			Gussstücke			Stäbe		
	Werkstoff-Kurzname	Norm	Werkstoff-nummer	Werkstoff-Kurzname	Norm	Werkstoff-nummer	Werkstoff-Kurzname	Norm	Werkstoff-nummer	Werkstoff-Kurzname	Norm	Werkstoff-nummer
2E0	—	—	—	—	—	—	GP240GR	EN 10213-2	1.0621	—	—	—
3E0	—	—	—	P235GH	EN 10028-2	1.0345	GP240GH	EN 10213-2	1.0619	P235GH	EN 10273	1.0345
3E0	—	—	—	—	—	—	—	—	—	P250GH	EN 10273	1.0460
3E0	P245GH	EN 10222-2	1.0352	P265GH	EN 10028-2	1.0425	GP280GH	EN 10213-2	1.0625	P265GH	EN 10273	1.0425
3E1	P280GH	EN 10222-2	1.0426	P295GH	EN 10028-2	1.0481	—	—	—	P295GH	EN 10273	1.0481
4E0	16Mo3	EN 10222-2	1.5415	16Mo3	EN 10028-2	1.5415	G20Mo5	EN 10213-2	1.5419	16Mo3	EN 10273	1.5415
5E0	13CrMo4-5	EN 10222-2	1.7335	13CrMo4-5	EN 10028-2	1.7335	G17CrMo5-5	EN 10213-2	1.7357	13CrMo4-5	EN 10273	1.7335
6E0	11CrMo9-10	EN 10222-2	1.7383	12CrMo9-10	EN 10028-2	1.7375	G17CrMo9-10	EN 10213-2	1.7379	11CrMo9-10	EN 10273	1.7383
	—	—	—	10CrMo9-10	EN 10028-2	1.7380	—	—	—	10CrMo9-10	EN 10273	1.7380
6E1	X16CrMo5-1 +NT	EN 10222-2	1.7366	—	—	—	GX15CrMo5	EN 10213-2	1.7365	—	—	—
7E0	—	—	—	P275NL1	EN 10028-3	1.0488	G17Mn5	EN 10213-3	1.1131	—	—	—
	—	—	—	P275NL2	EN 10028-3	1.1104	G20Mn5	EN 10213-3	1.6220	—	—	—
7E1	—	—	—	P355NL1	EN 10028-3	1.0566	—	—	—	—	—	—
	—	—	—	P355NL2	EN 10028-3	1.1106	—	—	—	—	—	—
7E2	15NiMn6	EN 10222-3	1.6228	15NiMn6	EN 10028-4	1.6228	G9Ni10	EN 10213-3	1.5636	—	—	—
	—	—	—	11MnNi5-3	EN 10028-4	1.6212	—	—	—	—	—	—
	13MnNi6-3	EN 10222-3	1.6217	13MnNi6-3	EN 10028-4	1.6217	—	—	—	—	—	—
7E3	—	—	—	—	—	—	—	—	—	—	—	—
	12Ni14	EN 10222-3	1.5637	12Ni14	EN 10028-4	1.5637	G9Ni14	EN 10213-3	1.5638	—	—	—
	X12Ni5	EN 10222-3	1.5680	X12Ni5	EN 10028-4	1.5680	—	—	—	—	—	—
	X8Ni9	EN 10222-3	1.5662	X8Ni9	EN 10028-4	1.5662	—	—	—	—	—	—
8E0	—	—	—	—	—	—	—	—	—	—	—	
8E2	P285NH	EN 10222-4	1.0477	P275NH	EN 10028-3	1.0487	—	—	—	P275NH	EN 10273	1.0487
	P285QH	EN 10222-4	1.0478	—	—	—	—	—	—	—	—	—
8E3	P355NH	EN 10222-4	1.0565	P355N	EN 10028-3	1.0562	—	—	—	P355NH	EN 10273	1.0565
	P355QH1	EN 10222-4	1.0571	P355NH	EN 10028-3	1.0565	—	—	—	P355QH	EN 10273	1.8867
9E0	X20CrMoV11-1	EN 10222-2	1.4922	—	—	—	GX23CrMoV12-1	EN 10213-2	1.4931	—	—	—
9E1	X10CrMoVNb9-1	EN 10222-2	1.4903	X10CrMoVNb9-1	EN 10028-2	1.4903	—	—	—	—	—	—

Tabelle 9 (fortgesetzt)

Gruppe	Schmiedestücke			Flacherzeugnisse			Gussstücke			Stäbe		
	Werkstoff-Kurzname	Norm	Werkstoff-nummer	Werkstoff-Kurzname	Norm	Werkstoff-nummer	Werkstoff-Kurzname	Norm	Werkstoff-nummer	Werkstoff-Kurzname	Norm	Werkstoff-nummer
10E0	X2CrNi18-9	EN 10222-5	1.4307	X2CrNi18-9	EN 10028-7	1.4307	GX2CrNi19-11	EN 10213-4	1.4309	X2CrNi18-9	EN 10272	1.4307
	—	—	—	X2CrNi19-11	EN 10028-7	1.4306	—	—	—	X2CrNi19-11	EN 10272	1.4306
10E0	—	—	—	X1CrNi25-21	EN 10028-7	1.4335	—	—	—	—	—	—
10E1	X2CrNiN18-10	EN 10222-5	1.4311	X2CrNiN18-10	EN 10028-7	1.4311	—	—	—	X2CrNiN18-10	EN 10272	1.4311
11E0	X5CrNi18-10	EN 10222-5	1.4301	X5CrNi18-10	EN 10028-7	1.4301	GX5CrNi19-10	EN 10213-4	1.4308	X5CrNi18-10	EN 10272	1.4301
	X6CrNi18-10	EN 10222-5	1.4948	X6CrNi18-10	EN 10028-7	1.4948	—	—	—	—	—	—
12E0	X6CrNiTi18-10	EN 10222-5	1.4541	X6CrNiTi18-10	EN 10028-7	1.4541	—	—	—	X6CrNiTi18-10	EN 10272	1.4541
	X6CrNiNb18-10	EN 10222-5	1.4550	X6CrNiNb18-10	EN 10028-7	1.4550	GX5CrNiNb19-11	EN 10213-4	1.4552	X6CrNiNb18-10	EN 10272	1.4550
	X6CrNiTiB18-10	EN 10222-5	1.4941	X6CrNiTiB18-10	EN 10028-7	1.4941	—	—	—	—	—	—
13E0	X2CrNiMo17-12-2	EN 10222-5	1.4404	X2CrNiMo17-12-2	EN 10028-7	1.4404	GX2CrNiMo19-11-2	EN 10213-4	1.4409	X2CrNiMo17-12-2	EN 10272	1.4404
	X2CrNiMo17-12-3	EN 10222-5	1.4432	X2CrNiMo17-12-3	EN 10028-7	1.4432	—	—	—	X2CrNiMo17-12-3	EN 10272	1.4432
	X2CrNiMo18-14-3	EN 10222-5	1.4435	X2CrNiMo18-14-3	EN 10028-7	1.4435	—	—	—	X2CrNiMo18-14-3	EN 10272	1.4435
	X1NiCrMoCu25-20-5	EN 10222-5	1.4539	X1NiCrMoCu25-20-5	EN 10028-7	1.4539	GX2NiCrMo28-20-2	EN 10213-4	1.4458	X1NiCrMoCu25-20-5	EN 10272	1.4539
	—	—	—	X1NiCrMoCu31-27-4	EN 10028-7	1.4563	—	—	—	X1NiCrMoCu31-27-4	EN 10272	1.4563
13E1	X2CrNiMoN17-11-2	EN 10222-5	1.4406	X2CrNiMoN17-11-2	EN 10028-7	1.4406	—	—	—	X2CrNiMoN17-11-2	EN 10028-7	1.4406
13E1	X2CrNiMoN17-13-3	EN 10222-5	1.4429	X2CrNiMoN17-13-3	EN 10028-7	1.4429	—	—	—	X2CrNiMoN17-13-3	EN 10028-7	1.4429
13E1	—	—	—	X2CrNiMoN17-13-5	EN 10028-7	1.4439	—	—	—	X2CrNiMoN17-13-5	EN 10028-7	1.4439
13E1	—	—	—	X1NiCrMoCuN25-20-7	EN 10028-7	1.4529	—	—	—	X1NiCrMoCuN25-20-7	EN 10028-7	1.4529
13E1	—	—	—	X1CrNiMoCuN20-18-7	EN 10028-7	1.4547	—	—	—	X1CrNiMoCuN20-18-7	EN 10272	1.4547

Tabelle 9 (fortgesetzt)

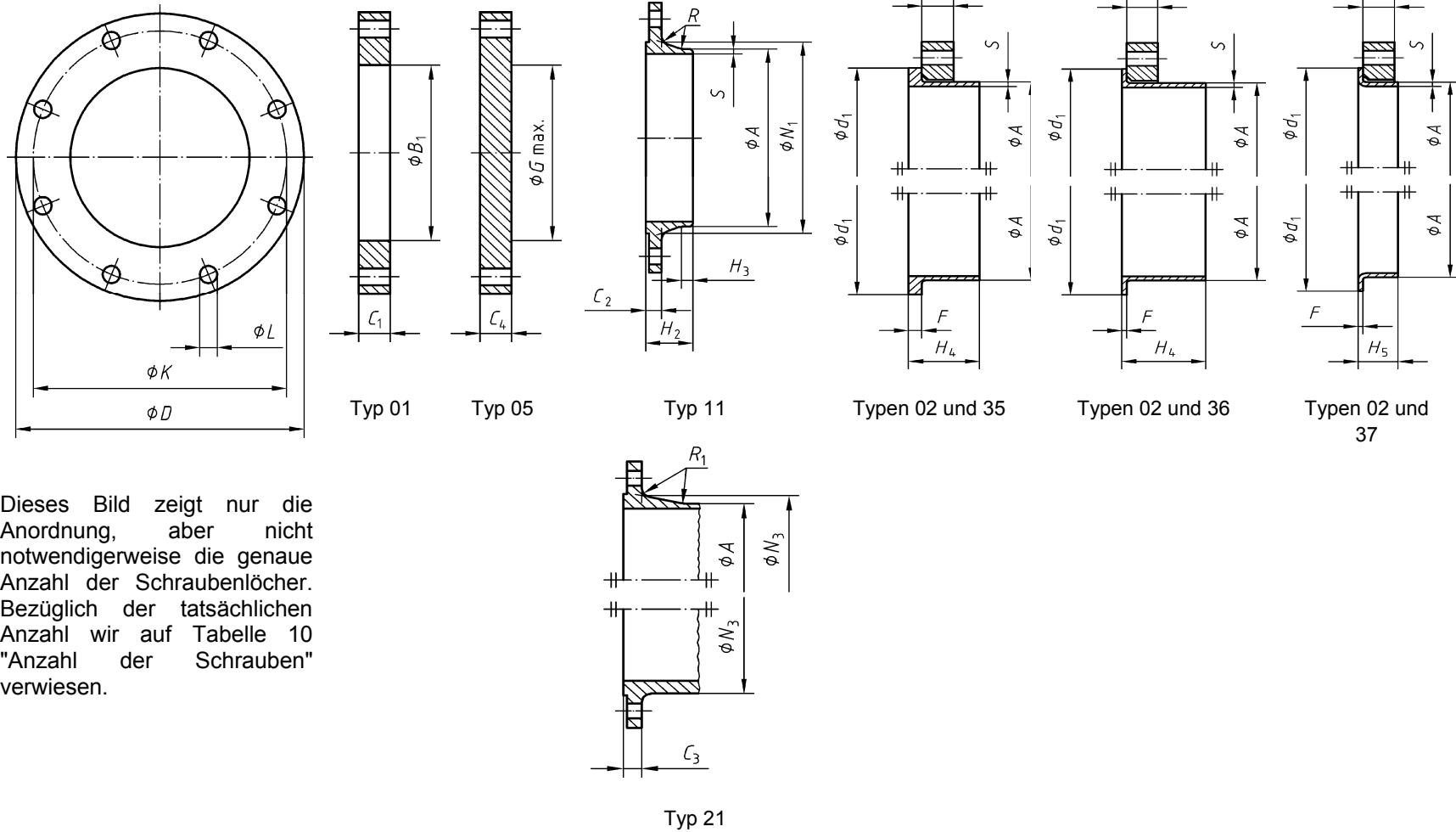
Gruppe	Schmiedestücke			Flacherzeugnisse			Gussstücke			Stäbe		
	Werkstoff-Kurzname	Norm	Werkstoff-nummer	Werkstoff-Kurzname	Norm	Werkstoff-nummer	Werkstoff-Kurzname	Norm	Werkstoff-nummer	Werkstoff-Kurzname	Norm	Werkstoff-nummer
14E0	X5CrNiMo17-12-2	EN 10222-5	1.4401	X5CrNiMo17-12-2	EN 10028-7	1.4401	GX5CrNiMo19-11-2	EN 10213-4	1.4408	X5CrNiMo17-12-2	EN 10272	1.4401
14E0	X3CrNiMo17-13-3	EN 10222-5	1.4436	X3CrNiMo17-13-3	EN 10028-7	1.4436	—	—	—	X3CrNiMo17-13-3	EN 10272	1.4436
15E0	X6CrNiMoTi17-12-2	EN 10222-5	1.4571	X6CrNiMoTi17-12-2	EN 10028-7	1.4571	—	—	—	X6CrNiMoTi17-12-2	EN 10272	1.4571
	—	—	—	X6CrNiMoNb17-12-2	EN 10028-7	1.4580	GX5CrNiMoNb19-11-2	EN 10213-4	1.4581	X6CrNiMoNb17-12-2	EN 10272	1.4580
16E0	—	—	—	—	—	—	GX2CrNiMoCuN25-6-3-3	EN 10213-4	1.4517	—	—	—
	—	—	—	X2CrNiN23-4	EN 10028-7	1.4362	—	—	—	X2CrNiN23-4	EN 10272	1.4362
	X2CrNiMoN22-5-3	EN 10222-5	1.4462	X2CrNiMoN22-5-3	EN 10028-7	1.4462	GX2CrNiMoN22-5-3	EN 10213-4	1.4470	X2CrNiMoN22-5-3	EN 10272	1.4462
	X2CrNiMoN25-7-4	EN 10222-5	1.4410	X2CrNiMoN25-7-4	EN 10028-7	1.4410	—	—	—	X2CrNiMoN25-7-4	EN 10272	1.4410
	—	—	—	—	—	—	GX2CrNiMoN26-7-4	EN 10213-4	1.4469	—	—	—

Tabelle 9 (fortgesetzt)

Gruppe	Nahtlose Rohre			geschweißte Rohre		
	Werkstoff-Kurzname	Norm	Werkstoffnummer	Werkstoff-Kurzname	Norm	Werkstoffnummer
2E0	—	—	—	—	—	—
3E0	P195GH	EN 10216-2	1.0348	P195GH	EN 10217-2	1.0348
	P235GH	EN 10216-2	1.0345	P235GH	EN 10217-2	1.0345
3E1	P265GH	EN 10216-2	1.0425	P265GH	EN 10217-2	1.0425
4E0	16Mo3	EN 10216-2	1.5415	16Mo3	EN 10217-2	1.5415
5E0	13CrMo4-5	EN 10216-2	1.7335	—	—	—
6E0	10CrMo9-10	EN 10216-2	1.7380	—	—	—
6E0	11CrMo9-10	EN 10216-2	1.7383	—	—	—
6E1	X11CrMo5-1+NT1	EN 10216-2	1.7362+NT1	—	—	—
7E0	P275NL1	EN 10216-3	1.0488	P275NL1	EN 10217-3	1.0488
	P275NL2	EN 10216-3	1.1104	P275NL2	EN 10217-3	1.1104
7E1	P355NL1	EN 10216-3	1.0566	P355NL1	EN 10217-3	1.0566
	P355NL2	EN 10216-3	1.1106	P355NL2	EN 10217-3	1.1106
7E2	12Ni14	EN 10216-4	1.5637	—	—	—
	X10Ni9	EN 10216-4	1.5682	—	—	—
7E3	13MnNi6-3	EN 10216-4	1.6217	—	—	—
8E0	P275NL1	EN 10216-3	1.0488	P275NL1	EN 10217-3	1.0488
8E0	P275NL2	EN 10216-3	1.1104	P275NL2	EN 10217-3	1.1104
8E2	—	—	—	—	—	—
8E3	P355NH	EN 10216-3	1.0565	P355NH	EN 10217-3	1.0565
9E0	X20CrMoV11-1	EN 10216-2	1.4922	—	—	—
9E1	X10CrMoVNb9-1	EN 10216-2	1.4903	—	—	—
10E0	X2CrNi18-9	EN 10216-5	1.4307	X2CrNi18-9	EN 10217-7	1.4307
	X2CrNi19-11	EN 10216-5	1.4306	X2CrNi19-11	EN 10217-7	1.4306
	X1CrNi25-21	EN 10216-5	1.4335	—	—	—
10E1	X2CrNi18-10	EN 10216-5	1.4311	X2CrNi18-10	EN 10217-7	1.4311
11E0	X5CrNi18-10	EN 10216-5	1.4301	X5CrNi18-10	EN 10217-7	1.4301
11E0	X6CrNi18-10	EN 10216-5	1.4948	—	—	—
12E0	X6CrNiTi18-10	EN 10216-5	1.4541	X6CrNiTi18-10	EN 10217-7	1.4541
	X6CrNiNb18-10	EN 10216-5	1.4550	X6CrNiNb18-10	EN 10217-7	1.4550
	X7CrNiTi18-10	EN 10216-5	1.4940	—	—	—
	X7CrNiTiB18-10	EN 10216-5	1.4941	—	—	—
	X7CrNiNb18-10	EN 10216-5	1.4912	—	—	—
	X8CrNiNb16-13	EN 10216-5	1.4961	—	—	—

Tabelle 9 (fortgesetzt)

Gruppe	Nahtlose Rohre			geschweißte Rohre		
	Werkstoff-Kurzname	Norm	Werkstoffnummer	Werkstoff-Kurzname	Norm	Werkstoffnummer
13E0	X2CrNiMo17-12-2	EN 10216-5	1.4404	X2CrNiMo17-12-2	EN 10217-7	1.4404
	—	—	—	X2CrNiMo17-12-3	EN 10217-7	1.4432
	X2CrNiMo18-14-3	EN 10216-5	1.4435	X2CrNiMo18-14-3	EN 10217-7	1.4435
	X1NiCrMoCu25-20-5	EN 10216-5	1.4539	X1NiCrMoCu25-20-5	EN 10217-7	1.4539
	X1NiCrMoCu31-27-4	EN 10216-5	1.4563	X1NiCrMoCu31-27-4	EN 10217-7	1.4563
	—	—	—	X2CrNiMo18-15-4	EN 10217-7	1.4438
13E1	X6CrNiMo17-13-2	EN 10216-5	1.4918	—	—	—
	X2CrNiMoN17-13-3	EN 10216-5	1.4429	X2CrNiMoN17-13-3	EN 10217-7	1.4429
	X2CrNiMoN17-13-5	EN 10216-5	1.4439	X2CrNiMoN17-13-5	EN 10217-7	1.4439
	X1CrNiMoN25-22-2	EN 10216-5	1.4466	—	—	—
	X1CrNiMoCuN20-18-7	EN 10216-5	1.4547	X1CrNiMoCuN20-18-7	EN 10217-7	1.4547
X1NiCrMoCuN25-20-7	EN 10216-5	1.4529	X1NiCrMoCuN25-20-7	EN 10217-7	1.4529	
14E0	X5CrNiMo17-12-2	EN 10216-5	1.4401	X5CrNiMo17-12-2	EN 10217-7	1.4401
	X3CrNiMo17-13-3	EN 10216-5	1.4436	X3CrNiMo17-13-3	EN 10217-7	1.4436
15E0	X6CrNiMoTi17-12-2	EN 10216-5	1.4571	X6CrNiMoTi17-12-2	EN 10217-7	1.4571
	X6CrNiMoNb17-12-2	EN 10216-5	1.4580	—	—	—
16E0	X2CrNiMoS18-5-3	EN 10216-5	1.4424	—	—	—
	X2CrNiMoN22-5-3	EN 10216-5	1.4462	X2CrNiMoN22-5-3	EN 10217-7	1.4462
	X2CrNiN23-4	EN 10216-5	1.4362	X2CrNiN23-4	EN 10217-7	1.4362
	X2CrNiMoN25-7-4	EN 10216-5	1.4410	X2CrNiMoN25-7-4	EN 10217-7	1.4410
	X2CrNiMoCuN25-6-3	EN 10216-5	1.4507	—	—	—
	X2CrNiMoCuWN25-7-4	EN 10216-5	1.4501	X2CrNiMoCuWN25-7-4	EN 10217-7	1.4501



Dieses Bild zeigt nur die Anordnung, aber nicht notwendigerweise die genaue Anzahl der Schraubenlöcher. Bezüglich der tatsächlichen Anzahl wir auf Tabelle 10 "Anzahl der Schrauben" verwiesen.

- ANMERKUNG 1 Das Maß N_1 wird im Schnittpunkt der Verlängerungen des Schrägungswinkels des Ansatzes und der Rückseite des Flansches gemessen.
- ANMERKUNG 2 Maß G_{max} siehe ANMERKUNG 1 in 5.6.1.

Bild 5 — Maße für Flansche PN 2,5

Tabelle 10 — Maße für Flansche PN 2,5

Maße in Millimeter

DN	Anschlussmaße					Außen- durch- messer des An- satzes <i>A</i>	Bohrungs- durch- messer		Flanschdicke				Bund- bzw. Bördeldicke <i>F</i>	Durchmesser der Wölbung <i>G_{max}</i>	Längen					Ansatz- durchmesser		Eckenradius <i>R₁</i>	Wanddicke (siehe 5.6.1) <i>S</i>	
	Außen- durch- messer <i>D</i>	Loch- kreis- durch- messer <i>K</i>	Loch- durch- messer <i>L</i>	Schrauben			<i>B₁</i>	<i>B₂</i>	<i>C₁</i>	<i>C₂</i>	<i>C₃</i>	<i>C₄</i>			<i>H₂</i>	<i>H₃</i>	<i>H₄</i>	<i>H₅</i>	<i>N₁</i>	<i>N₃</i>				
				Anzahl	Größe																			
	Flanschttyp																							
01, 02, 05, 11, 21					11 21 35 – 37	01 32	02	01 02	11 21	05	32	35	36	37	05	11	11	35	36	37	11	21	11 13	11, 35 bis 37
10	75	50	11	4	M10	17,2	18,0	21	12	12	10	5	2	2,5	—	28	6	28	35	7	26	20	4	Siehe Anhang A.
15	80	55	11	4	M10	21,3	22,0	25	12	12	10	5	2	2,5	—	30	6	30	38	7	30	26	4	
20	90	65	11	4	M10	26,9	27,5	31	14	14	10	6	2,5	3	—	32	6	32	40	8	38	34	4	
25	100	75	11	4	M10	33,7	34,5	38	14	14	10	7	2,5	3	—	35	6	35	40	10	42	44	4	
32	120	90	14	4	M12	42,4	43,5	46	16	14	10	8	3	3	—	35	6	35	42	12	55	54	6	
40	130	100	14	4	M12	48,3	49,5	53	16	14	10	8	3	3	—	38	7	38	45	15	62	64	6	
50	140	110	14	4	M12	60,3	61,5	65	16	14	10	8	3	3	—	38	8	38	45	20	74	74	6	
65	160	130	14	4	M12	76,1	77,5	81	16	14	10	8	3	3	55	38	9	38	45	20	88	94	6	
80	190	150	18	4	M16	88,9	90,5	94	18	16	10	10	3	4	70	42	10	42	50	25	102	110	8	
100	210	170	18	4	M16	114,3	116,0	120	18	16	10	10	4	4	90	45	10	45	52	25	130	130	8	
125	240	200	18	8	M16	139,7	141,5	145	20	18	10	10	4	4	115	48	10	48	55	25	155	160	8	
150	265	225	18	8	M16	168,3	170,5	174	20	18	10	10	5	4	140	48	12	48	55	25	184	182	10	
200	320	280	18	8	M16	219,1	221,5	226	22	20	10	11	5	5	190	55	15	55	62	30	236	238	10	
250	375	335	18	12	M16	273,0	276,5	281	24	22	10	12	8	—	235	60	15	60	68	—	290	284	12	
300	440	395	22	12	M20	323,9	327,5	333	24	22	10	12	8	—	285	62	15	62	68	—	342	342	12	
350	490	445	22	12	M20	355,6	359,5	365	26	22	10	13	8	—	330	62	15	62	68	—	385	392	12	
400	540	495	22	16	M20	406,4	411,0	416	28	22	10	14	8	—	380	65	15	65	72	—	438	442	12	
450	595	550	22	16	M20	457,0	462,0	467	30	22	10	15	8	—	425	65	15	65	72	—	492	494	12	
500	645	600	22	20	M20	508,0	513,5	519	30	24	10	16	8	—	475	68	15	68	75	—	538	544	12	
600	755	705	26	20	M24	610,0	616,5	622	32	30	10	16	—	—	575	70	16	70	—	—	640	642	12	
700	860	810	26	24	M24	711,0	—	721	40	30	10	—	—	—	670	76	16	70	—	—	740	746	12	
800	975	920	30	24	M27	813,0	—	824	44	30	10	—	—	—	770	76	16	70	—	—	842	850	12	
900	1 075	1 020	30	24	M27	914,0	a	926	48	30	10	—	—	—	860	74	16	70	—	—	942	950	12	
1 000	1 175	1 120	30	28	M27	1 016,0	—	1 028	52	30	10	—	—	—	960	74	16	70	—	—	1 045	1 050	16	
1 200	1 375	1 320	30	32	M27	1 219	—	1 234	60	32	10	—	—	—	1 160	94	16	90	—	—	1 245	—	16	

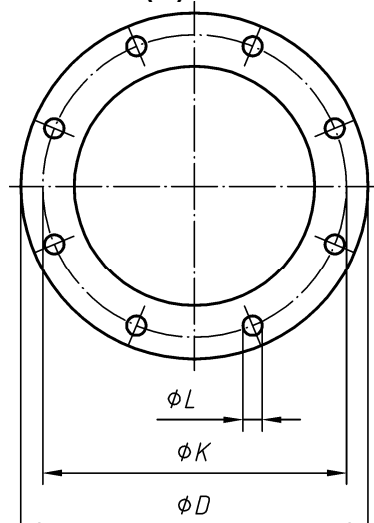
Tabelle 10 (fortgesetzt)

Maße in Millimeter

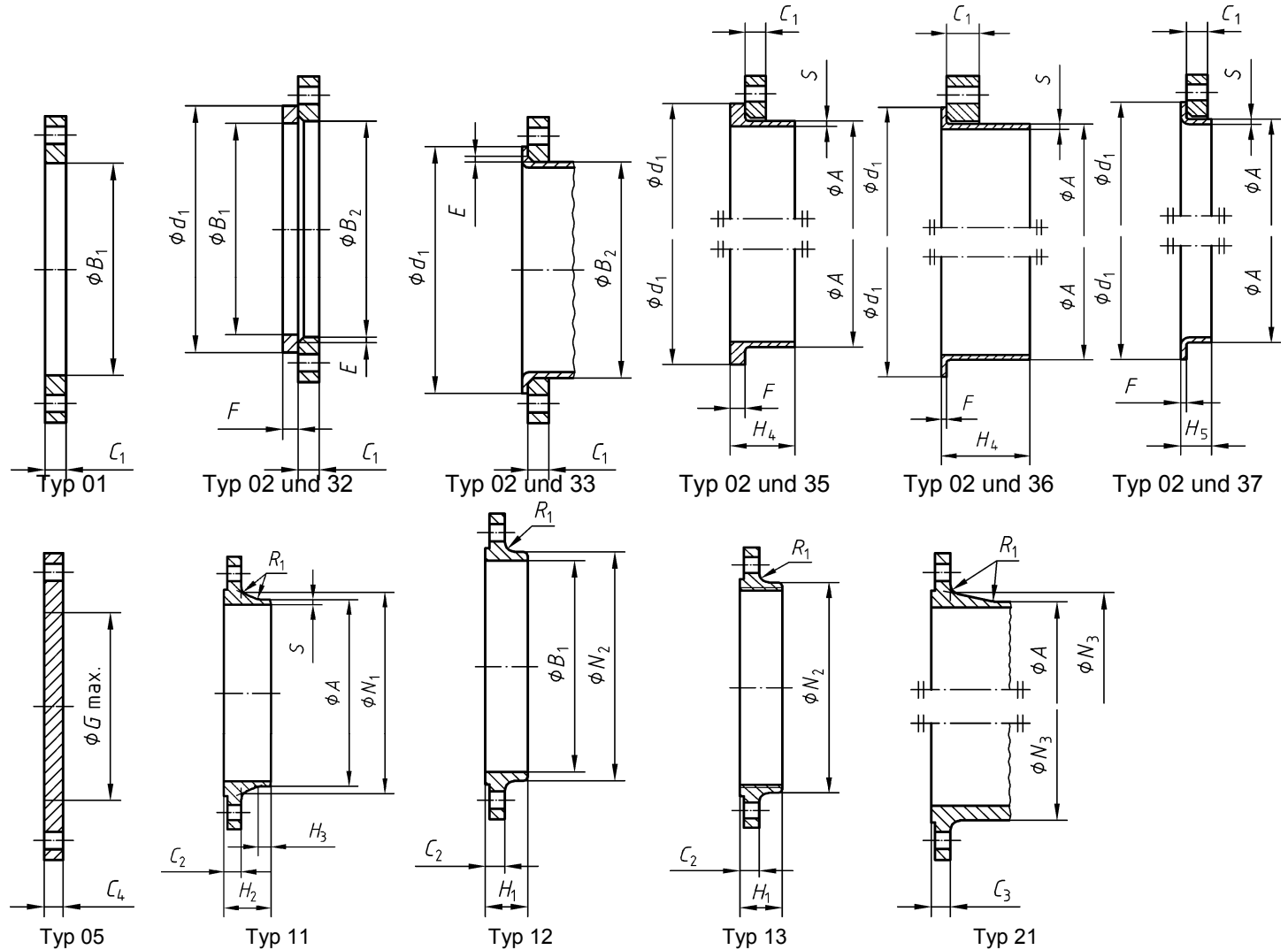
DN	Anschlussmaße					Außen- durch- messer des An- satzes A	Bohrungs- durch- messer		Flanschdicke				Bund- bzw. Bördeldicke F	Durchmesser der Wölbung G _{max}	Längen					Ansatz- durchmesser		Eckenradius R ₁	Wanddicke (siehe 5.6.1) S		
	Außen- durch- messer D	Loch- kreis- durch- messer K	Loch- durch- messer L	Schrauben			B ₁	B ₂	C ₁	C ₂	C ₃	C ₄			H ₂	H ₃	H ₄	H ₅	N ₁	N ₃					
				Anzahl	Größe																				
	Flanschttyp																								
01, 02, 05, 11, 21						11 21 35 – 37	01 32	02	01 02	11 21	05	32	35	36	37	05	11	11	35	36	37	11	21	11 13	11, 35 bis 37
1 400	1 575	1 520	30	36	M27	1 422				38		—	—	—	—	1 346	96	16	—	—	—	1 445	—	16	Siehe Anhang A.
1 600	1 790	1 730	30	40	M27	1 626				46		—	—	—	—	1 546	102	20	—	—	—	1 645	—	16	
1 800	1 990	1 930	30	44	M27	1 829				46		—	—	—	—	1 746	110	20	—	—	—	1 845	—	16	
2 000	2 190	2 130	30	48	M27	2 032				50		—	—	—	—	1 950	122	22	—	—	—	2 045	—	16	
2 200	2 405	2 340	33	52	M30	2 235				56		—	—	—	—	—	129	25	—	—	—	2 248	—	18	
2 400	2 605	2 540	33	56	M30	2 438				62		—	—	—	—	—	143	25	—	—	—	2 448	—	18	
2 600	2 805	2 740	33	60	M30	2 620				64		—	—	—	—	—	148	25	—	—	—	2 648	—	18	
2 800	3 030	2 960	36	64	M33	2 820				74		—	—	—	—	—	161	25	—	—	—	2 848	—	18	
3 000	3 230	3 160	36	68	M33	3 020				80		—	—	—	—	—	170	25	—	—	—	3 050	—	18	
3 200	3 430	3 360	36	72	M33	3 220				84		—	—	—	—	—	180	25	—	—	—	3 250	—	20	
3 400	3 630	3 560	36	76	M33	3 420				90		—	—	—	—	—	194	28	—	—	—	3 450	—	20	
3 600	3 840	3 770	36	80	M33	3 620				96		—	—	—	—	—	201	28	—	—	—	3 652	—	20	
3 800	4 045	3 970	39	80	M36	3 820				102		—	—	—	—	—	212	28	—	—	—	3 852	—	20	
4 000	4 245	4 170	39	84	M36	4 020				106		—	—	—	—	—	226	28	—	—	—	4 052	—	20	

^a Vom Besteller festzulegen.

DIN EN 1092-1:2008-09
EN 1092-1:2007 (D)



Dieses Bild zeigt nur die Anordnung, aber nicht notwendigerweise die genaue Anzahl der Schraubenlöcher. Bezüglich der tatsächlichen Anzahl wird auf Tabelle 11 „Anzahl der Schrauben“ verwiesen.



- ANMERKUNG 1 Die Maße N_1 , N_2 und N_3 werden im Schnittpunkt der Verlängerungen des Schrägungswinkels des Ansatzes und der Rückseite des Flansches gemessen.
 ANMERKUNG 2 Maß d_1 siehe Tabelle 8.
 ANMERKUNG 3 Maß G_{max} siehe ANMERKUNG 1 in 5.6.1.
 ANMERKUNG 4 Typ 33; Vorschweißbördel ohne Angabe der Dicke und Höhe.

Bild 6 — Maße für Flansche PN 6

Tabelle 11 — Maße für Flansche PN 6

Maße in Millimeter

DN	Anschlussmaße					Außen- durch- messer des An- satzes A	Bohrungs- durch- messer		Flanschdicke			Fase E	Bund- bzw. Bördeldicke F			Durch- messer der Wölbung G _{max}	Längen					Ansatz- durchmesser			Ecken- radius R ₁	Wanddicke (siehe 5.6.1) S		
	Außen- durch- messer D	Loch- kreis- durch- messer K	Loch- durch- messer L	Schrauben			B ₁	B ₂	C ₁	C ₂ C ₃	C ₄		F	G _{max}	H ₁		H ₂	H ₃	H ₄	H ₅	N ₁	N ₂	N ₃					
				Anzahl	Größe																							
Flanschtyp																												
01, 02, 05, 11, 12, 13, 21						11 21 ^a 35 – 37	01 12 32	02	01 02	11 12 13 21	05	02	32	35	36	37	05	12 13	11	11	35	36	37	11	12 13	21	11 12 13 21	11, 35 bis 37
10	75	50	11	4	M10	17,2	18,0	21	12	12	12	3	10	5	2	2,5	—	20	28	6	28	35	7	26	25	20	4	Siehe Anhang A
15	80	55	11	4	M10	21,3	22,0	25	12	12	12	3	10	5	2	2,5	—	20	30	6	30	38	7	30	30	26	4	
20	90	65	11	4	M10	26,9	27,5	31	14	14	14	4	10	6	2,5	3	—	24	32	6	32	40	8	38	40	34	4	
25	100	75	11	4	M10	33,7	34,5	38	14	14	14	4	10	7	2,5	3	—	24	35	6	35	40	10	42	50	44	4	
32	120	90	14	4	M12	42,4	43,5	46	16	14	14	5	10	8	3	3	—	26	35	6	35	42	12	55	60	54	6	
40	130	100	14	4	M12	48,3	49,5	53	16	14	14	5	10	8	3	3	—	26	38	7	38	45	15	62	70	64	6	
50	140	110	14	4	M12	60,3	61,5	65	16	14	14	5	12	8	3	3	—	28	38	8	38	45	20	74	80	74	6	
65	160	130	14	4	M12	76,1	77,5	81	16	14	14	6	12	8	3	3	55	32	38	9	38	45	20	88	100	94	6	
80	190	150	18	4	M16	88,9	90,5	94	18	16	16	6	12	10	3	4	70	34	42	10	42	50	25	102	110	110	8	
100	210	170	18	4	M16	114,3	116,0	120	18	16	16	6	14	10	4	4	90	40	45	10	45	52	25	130	130	130	8	
125	240	200	18	8	M16	139,7	141,5	145	20	18	18	6	14	10	4	4	115	44	48	10	48	55	25	155	160	160	8	
150	265	225	18	8	M16	168,3	170,5	174	20	18	18	6	14	10	5	4	140	44	48	12	48	55	25	184	185	182	10	
200	320	280	18	8	M16	219,1	221,5	226	22	20	20	6	16	11	5	5	190	44	55	15	55	62	30	236	240	238	10	
250	375	335	18	12	M16	273,0	276,5	281	24	22	22	8	18	12	8		235	44	60	15	60	68	—	290	295	284	12	
300	440	395	22	12	M20	323,9	327,5	333	24	22	22	8	18	12	8		285	44	62	15	62	68	—	342	355	342	12	
350	490	445	22	12	M20	355,6	359,5	365	26	22	22	8	18	13	8		330	—	62	15	62	68	—	385	—	392	12	
400	540	495	22	16	M20	406,4	411,0	416	28	22	22	8	20	14	8		380	—	65	15	65	72	—	438	—	442	12	
450	595	550	22	16	M20	457,0	462,0	467	30	22	24	8	20	15	8	—	425	—	65	15	72	72	—	492	—	494	12	

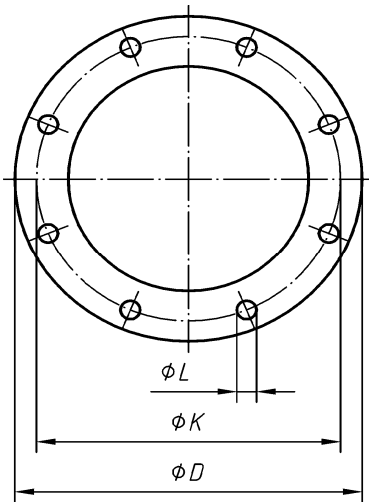
Tabelle 11 (fortgesetzt)

Maße in Millimeter

DN	Anschlussmaße					Außen- durch- messer des An- satzes A	Bohrungs- durch- messer		Flanschdicke			Fase E	Bund- bzw. Bördeldicke F				Durch- messer der Wölbung G _{max}	Längen					Ansatz- durchmesser			Ecken- radius R ₁	Wanddicke (siehe 5.6.1) S	
	Außen- durch- messer D	Loch- kreis- durch- messer K	Loch- durch- messer L	Schrauben			B ₁	B ₂	C ₁	C ₂ C ₃	C ₄		E	F	G _{max}	H ₁		H ₂	H ₃	H ₄	H ₅	N ₁	N ₂	N ₃	R ₁			S
				Anzahl	Größe																							
Flanschttyp																												
01, 02, 05, 11, 12, 13, 21						11 21 ^a 35 – 37	01 12 32	02	01 02	11 12 13 21	05	02	32	35	36	37	05	12 13	11	11	35	36	37	11	12 13	21	11 12 13 21	11, 35 bis 37
500	645	600	22	20	M20	508,0	513,5	519	30	24	24	8	22	16	8	—	475	—	68	15	75	75	—	538	—	544	12	Siehe Anhang A
600	755	705	26	20	M24	610,0	616,5	622	32	30	30	8	22	16	—	—	575	—	70	16	70	—	—	640	—	642	12	
700	860	810	26	24	M24	711,0	b—	721	40	30	40	4	—	16	—	—	670	—	76	16	70	—	—	740	—	746	12	
800	975	920	30	24	M27	813,0		824	44	30	44	4	—	16	—	—	770	—	76	16	70	—	—	842	—	850	12	
900	1 075	1 020	30	24	M27	914,0	—	926	48	34	48	4	—	16	—	—	860	—	78	16	70	—	—	942	—	950	12	
1 000	1 175	1 120	30	28	M27	1 016,0	—	1 028	52	38	52	4	—	18	—	—	960	—	82	16	70	—	—	1 045	—	1 050	16	
1 200	1 405	1 340	33	32	M30	1 219,0	—	1 234	60	42	60	5	—	20	—	—	1 160	—	104	20	90	—	—	1 248	—	1 264	16	
1 400	1 630	1 560	36	36	M33	1 422,0	—	—	72	56	68	—	—	—	—	—	1 346	—	114	20	—	—	—	1 452	—	1 480	16	
1 600	1 830	1 760	36	40	M33	1 626,0	—	—	80	63	76	—	—	—	—	—	1 546	—	119	20	—	—	—	1 655	—	1 680	16	
1 800	2 045	1 970	39	44	M36	1 829,0	—	—	88	69	84	—	—	—	—	—	1 746	—	133	20	—	—	—	1 855	—	1 878	16	
2 000	2 265	2 180	42	48	M39	2 032,0	—	—	96	74	92	—	—	—	—	—	1 950	—	146	25	—	—	—	2 058	—	2 082	16	
2 200	2 475	2 390	42	52	M39	2 235,0	—	—	—	81	—	—	—	—	—	—	—	—	154	25	—	—	—	2 260	—	—	18	
2 400	2 685	2 600	42	56	M39	2 438,0	—	—	—	87	—	—	—	—	—	—	—	—	168	25	—	—	—	2 462	—	—	18	
2 600	2 905	2 810	48	60	M45	2 620,0	—	—	—	91	—	—	—	—	—	—	—	—	175	25	—	—	—	2 665	—	—	18	
2 800	3 115	3 020	48	64	M45	2 820,0	—	—	—	101	—	—	—	—	—	—	—	—	188	30	—	—	—	2 865	—	—	18	
3 000	3 315	3 220	48	68	M45	3 020,0	—	—	—	102	—	—	—	—	—	—	—	—	192	30	—	—	—	3 068	—	—	18	
3 200	3 525	3 430	48	72	M45	3 220,0	—	—	—	106	—	—	—	—	—	—	—	—	202	30	—	—	—	3 272	—	—	20	
3 400	3 735	3 640	48	76	M45	3 420,0	—	—	—	110	—	—	—	—	—	—	—	—	214	35	—	—	—	3 475	—	—	20	
3 600	3 970	3 860	56	80	M52	3 620,0	—	—	—	124	—	—	—	—	—	—	—	—	229	35	—	—	—	3 678	—	—	20	

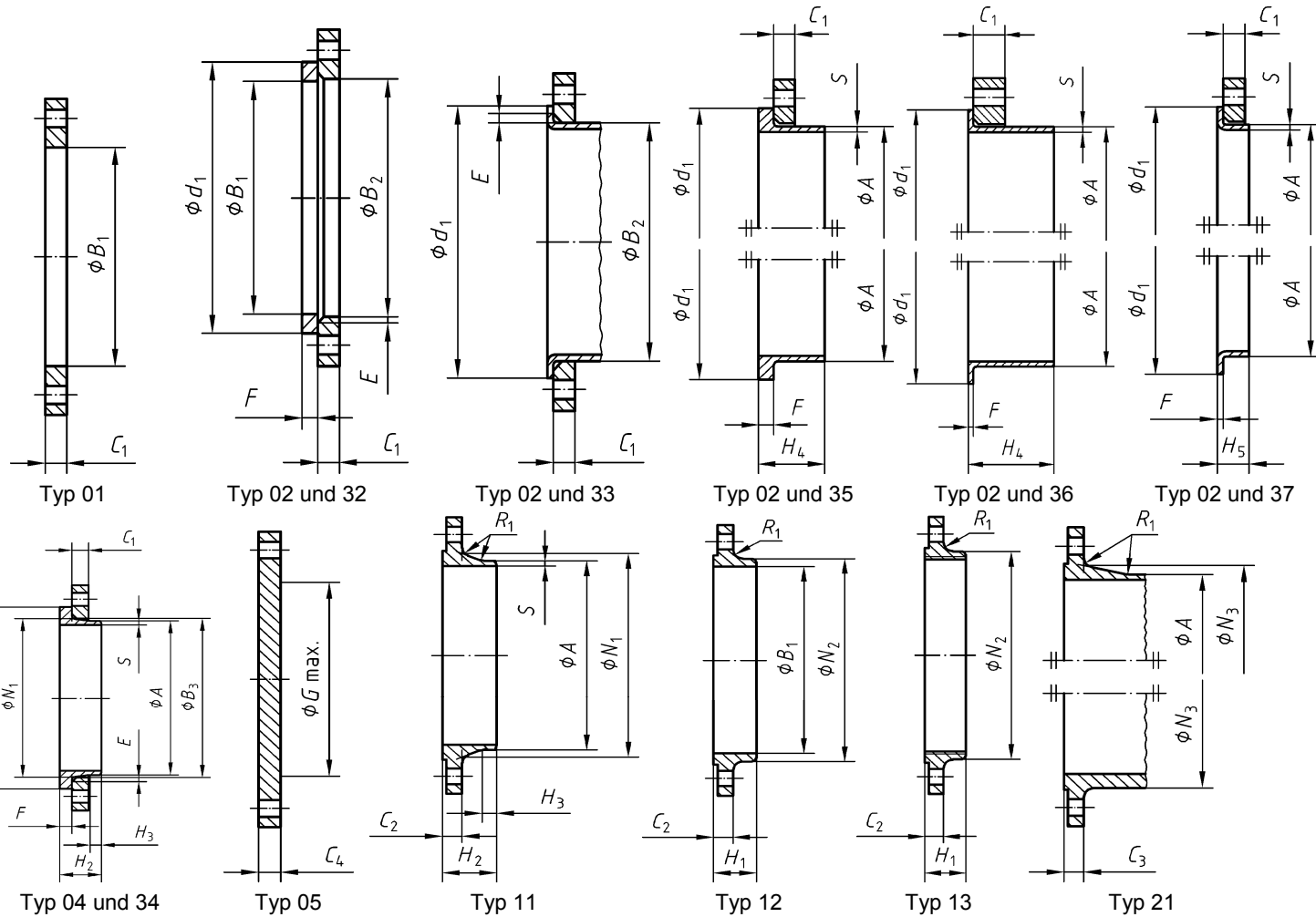
^a Bei Flanschen Typ 21 entspricht der Außendurchmesser des Ansatzes etwa dem Außendurchmesser des Rohres.

^b Vom Besteller festzulegen.



Dieses Bild zeigt nur die Anordnung, aber nicht notwendigerweise die genaue Anzahl der Schraubenlöcher.

Bezüglich der tatsächlichen Anzahl wird auf Tabelle 12 „Anzahl der Schrauben“ verwiesen.



- ANMERKUNG 1 Die Maße N_1 , N_2 und N_3 werden im Schnittpunkt der Verlängerungen des Schrägungswinkels des Ansatzes und der Rückseite des Flansches gemessen.
 ANMERKUNG 2 Maß d_1 siehe Tabelle 8.
 ANMERKUNG 3 Maß G_{max} siehe ANMERKUNG 1 in 5.6.1.
 ANMERKUNG 4 Typ 33; Vorschweißbördel ohne Angabe der Dicke und Höhe.

Bild 7 — Maße für Flansche PN 10

Tabelle 12 — Maße für Flansche PN 10

Maße in Millimeter

DN	Anschlussmaße					Außen- durch- messer des An- satzes A	Bohrungs- durchmesser				Flansch- dicke				Fase E	Bund- bzw. Bördeldicke F				Durch- messer der Wölbung G _{max}	Längen					Ansatz- durchmesser			Ecken- radius R ₁	Wanddicke (siehe 5.6.1) S	
	Außen- durch- messer D	Loch- kreis- durch- messer K	Loch- durch- messer L	Schrauben			B ₁	B ₂	B ₃	C ₁	C ₂	C ₃	C ₄	E		F	G _{max}	H ₁	H ₂		H ₃	H ₄	H ₅	N ₁	N ₂	N ₃	R ₁	S			
				Anzahl	Größe																										
Flanschttyp																															
01, 02, 04, 05, 11, 12, 13, 21						11 21 ^a 34 ^c 35 – 37	01 12 32	02	04	01 02 04	11 12 13	21	05	02 04	32 34	35	36	37	05	12 13	11 34 ^c	11 34 ^c	35	36	37	11 34 ^c	12 13	21	11 12 13 21, 34	34	11, 35 bis 37
10	90	60	14	4	M12	17,2	18,0	21	31	14	16	16	16	3	12	5	2	2,5	—	22	35	6	35	35	7	28	30	28	4	1,8	
15	95	65	14	4	M12	21,3	22,0	25	35	14	16	16	16	3	12	5	2	2,5	—	22	38	6	38	38	7	32	35	32	4	2,0	
20	105	75	14	4	M12	26,9	27,5	31	42	16	18	18	18	4	14	6	2,5	3	—	26	40	6	40	40	8	40	45	40	4	2,3	
25	115	85	14	4	M12	33,7	34,5	38	49	16	18	18	18	4	14	7	2,5	3	—	28	40	6	40	40	10	46	52	50	4	2,6	
32	140	100	18	4	M16	42,4	43,5	47	59	18	18	18	18	5	14	8	3	3	—	30	42	6	42	42	12	56	60	60	6	2,6	
40	150	110	18	4	M16	48,3	49,5	53	67	18	18	18	18	5	14	8	3	3	—	32	45	7	45	45	15	64	70	70	6	2,6	
50	165	125	18	4	M16	60,3	61,5	65	77	20	18	18	18	5	16	8	3	4	—	28	45	8	45	45	20	74	84	84	6	2,9	
65	185	145	18	8	M16	76,1	77,5	81	96	20	18	18	18	6	16	8	3	4	55	32	45	10	45	45	20	92	104	104	6	2,9	
80	200	160	18	8	M16	88,9	90,5	94	108	20	20	20	20	6	16	10	3	4	70	34	50	10	50	50	25	105	118	120	6	3,2	
100	220	180	18	8	M16	114,3	116,0	120	134	22	20	20	20	6	18	10	4	4	90	40	52	12	52	52	25	131	140	140	8	3,6	
125	250	210	18	8	M16	139,7	141,5	145	162	22	22	22	22	6	18	10	4	4	115	44	55	12	55	55	25	156	168	170	8	4,0	
150	285	240	22	8	M20	168,3	170,5	174	188	24	22	22	22	6	20	10	4	4	140	44	55	12	55	55	25	184	195	190	10	4,5	
200	340	295	22	8	M20	219,1	221,5	226	240	24	24	24	24	6	20	11	5	4	190	44	62	16	62	62	30	234	246	246	10	6,3	
250	395	350	22	12	M20	273,0	276,5	281	294	26	26	26	26	8	22	12	8	—	235	46	68	16	68	68	—	292	298	298	12	6,3	
300	445	400	22	12	M20	323,9	327,5	333	348	26	26	26	26	8	22	12	8	—	285	46	68	16	68	68	—	342	350	348	12	7,1	
350	505	460	22	16	M20	355,6	359,5	365	400	30	26	26	26	8	22	13	8	—	330	53	68	16	68	68	—	385	400	408	12	7,1	
400	565	515	26	16	M24	406,4	411,0	416	450	32	26	26	26	8	24	14	8	—	380	57	72	16	72	72	—	440	456	456	12	7,1	

Siehe Anhang A

Tabelle 12 (fortgesetzt)

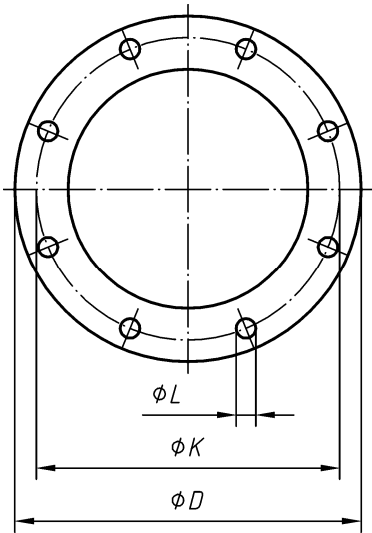
Maße in Millimeter

DN	Anschlussmaße					Außen- durch- messer des An- satzes A	Bohrungs- durchmesser			Flansch- dicke				Fase E	Bund- bzw. Bördeldicke F			Durch- messer der Wölbung G _{max}	Längen					Ansatz- durchmesser			Ecken- radius R ₁	Wanddicke (siehe 5.6.1) S																																							
	Außen- durch- messer D	Loch- kreis- durch- messer K	Loch- durch- messer L	Schrauben			B ₁	B ₂	B ₃	C ₁	C ₂	C ₃	C ₄		F	G _{max}	H ₁		H ₂	H ₃	H ₄	H ₅	N ₁	N ₂	N ₃	R ₁			S																																						
				Anzahl	Größe																																																														
Flanschttyp																																																																			
01, 02, 04, 05, 11, 12, 13, 21						11 21 ^a 34 ^c 35 – 37	01 12 32	02	04	01 02 04	11 12 13	21	05	02 04	32 34	35	36	37	05	12 13	11 34 ^c	11 34 ^c	35	36	37	11 34 ^c	12 13	21	11 12 13 21, 34	34	11, 35 bis 37																																				
450	615	565	26	20	M24	457,0	462,0	467	498	36	28	28	28	8	24	15	—	—	425	63	72	16	72	—	—	488	502	502	12	7,1	Siehe Anhang A																																				
500	670	620	26	20	M24	508,0	513,5	519	550	38	28	28	28	8	26	16	—	—	475	67	75	16	75	—	—	542	559	559	12	7,1		Siehe Anhang A																																			
600	780	725	30	20	M27	610,0	616,5	622	650	42	30	34	34	8	26	18	—	—	575	75	82	18	80	—	—	642	658	658	12	—			Siehe Anhang A																																		
700	895	840	30	24	M27	711,0	—	721	—	50	35	b	38	8	—	20	—	—	670	—	85	18	80	—	—	746	—	772	12	—				Siehe Anhang A																																	
800	1 015	950	33	24	M30	813,0	—	824	—	56	38		b	48	8	—	20	—	—	770	—	96	18	90	—	—	850	—	876	12					—	Siehe Anhang A																															
900	1 115	1 050	33	28	M30	914,0	b—	926	—	62	38			b	50	8	—	22	—	—	860	—	99	20	95	—	—	950	—	976					12		—	Siehe Anhang A																													
1 000	1 230	1 160	36	28	M33	1 016,0	—	1 028	—	70	44				b	54	8	—	24	—	—	960	—	105	20	95	—	—	1 052	—					1 080		16		—	Siehe Anhang A																											
1 200	1 455	1 380	39	32	M36	1 219,0	—	1 234	—	83	55					b	66	8	—	26	—	—	1 160	—	132	25	115	—	—	1 256					—		1 292		16		—	Siehe Anhang A																									
1 400	1 675	1 590	42	36	M39	1 422,0	—	—	—	b	65						b	—	—	—	—	—	—	—	—	143	25	—	—	—					1 460		—		1 496		16		—	Siehe Anhang A																							
1 600	1 915	1 820	48	40	M45	1 626,0	—	—	—		b							75	b	—	—	—	—	—	—	—	—	159	25	—					—		—		1 666		—		1 712		16	—	Siehe Anhang A																				
1 800	2 115	2 020	48	44	M45	1 829,0	—	—	—									b		85	b	—	—	—	—	—	—	—	—	175					30		—		—		—		1 868		—	1 910		16	—	Siehe Anhang A																	
2 000	2 325	2 230	48	48	M45	2 032,0	—	—	—											b		90	b	—	—	—	—	—	—	—					—		186		30		—		—		—	2 072		—	2 120		16	—	Siehe Anhang A														
2 200	2 550	2 440	56	52	M52	2 235,0	—	—	—													b		100	b	—	—	—	—	—					—		—		—		202		35		—	—		—	2 275		—	—		18	—	Siehe Anhang A											
2 400	2 760	2 650	56	56	M52	2 438,0	—	—	—															b		110	b	—	—	—					—		—		—		—		—		218	35		—	—		—	2 478		—	—		18	—	Siehe Anhang A								
2 600	2 960	2 850	56	60	M52	2 620,0	—	—	—																	b		110	b	—					—		—		—		—		—		—	—		224	40		—	—		—	2 680		—	—		18	—	Siehe Anhang A					
2 800	3 180	3 070	56	64	M52	2 820,0	—	—	—																			b		124					b		—		—		—		—		—	—		—	—		244	40		—	—		—	2 882		—	—		18	—	Siehe Anhang A		
3 000	3 405	3 290	62	68	M56	3 020,0	—	—	—																					b							132		b		—		—		—	—		—	—		—	—		257	45		—	—		—	3 085		—	—		18	—

^a Bei Flanschen Typ 21 entspricht der Außendurchmesser des Ansatzes etwa dem Außendurchmesser des Rohres.

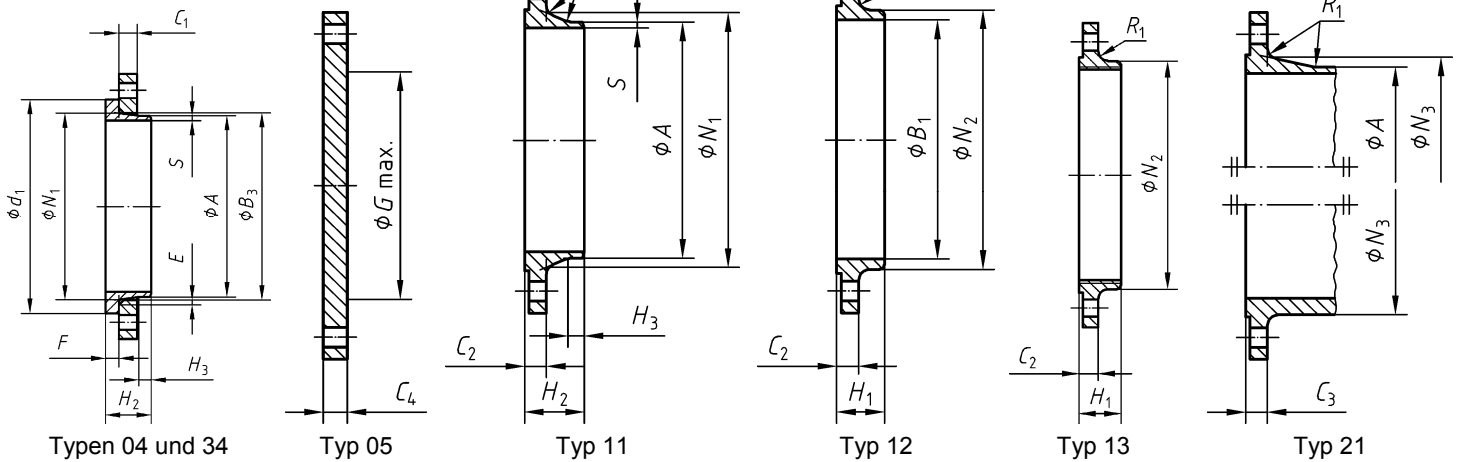
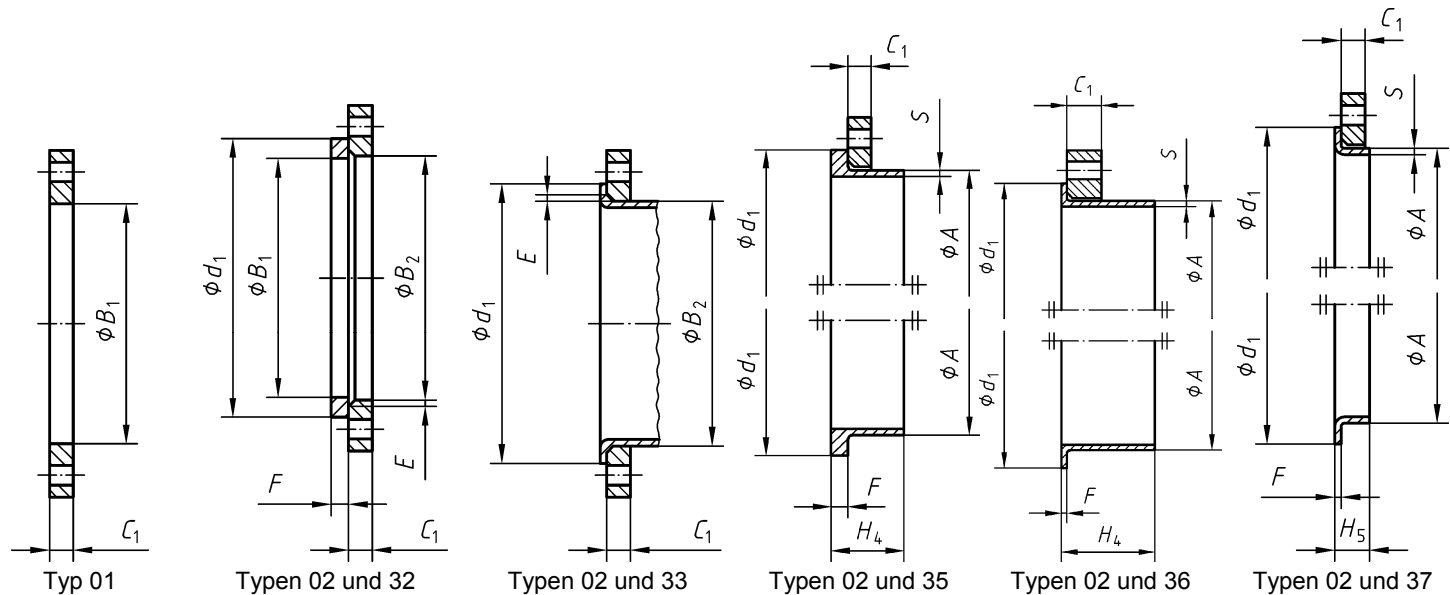
^b Vom Besteller festzulegen.

^c Verwendung bis DN 600 begrenzt.



Dieses Bild zeigt nur die Anordnung, aber nicht notwendigerweise die genaue Anzahl der Schraubenlöcher.

Bezüglich der tatsächlichen Anzahl wird auf Tabelle 13 „Anzahl der Schrauben“ verwiesen.



- ANMERKUNG 1 Die Maße N_1 , N_2 und N_3 werden im Schnittpunkt der Verlängerungen des Schrägungswinkels des Ansatzes und der Rückseite des Flansches gemessen.
 ANMERKUNG 2 Maß d_1 siehe Tabelle 8.
 ANMERKUNG 3 Maß G_{max} siehe ANMERKUNG 1 in 5.6.1.
 ANMERKUNG 4 Typ 33; Vorschweißbördel ohne Angabe der Dicke und Höhe.

Bild 8 — Maße für Flansche PN 16

Tabelle 13 — Maße für Flansche PN 16

Maße in Millimeter

DN	Anschlussmaße					Außen- durch- messer des An- satzes <i>A</i>	Bohrungs- durchmesser				Flansch- dicke				Fase <i>E</i>	Bund- bzw. Bördeldicke <i>F</i>				Durch- messer der Wölbung <i>G_{max}</i>	Längen					Ansatz- durchmesser			Ecken- radius <i>R₁</i>	Wanddicke (siehe 5.6.1) <i>S</i>	
	Außen- durch- messer <i>D</i>	Loch- kreis- durch- messer <i>K</i>	Loch- durch- messer <i>L</i>	Schrauben			<i>B₁</i>	<i>B₂</i>	<i>B₃</i>	<i>C₁</i>	<i>C₂</i>	<i>C₃</i>	<i>C₄</i>	<i>F₁</i>		<i>F₂</i>	<i>F₃</i>	<i>F₄</i>	<i>F₅</i>		<i>H₁</i>	<i>H₂</i>	<i>H₃</i>	<i>H₄</i>	<i>H₅</i>	<i>N₁</i>	<i>N₂</i>	<i>N₃</i>			
				Anzahl	Größe																										
Flanschtyp																															
01, 02, 04, 05, 11, 12, 13, 21						11 21 ^a 34 ^d 35 – 37	01 12 32	02	04	01 02 04	11 12 13	21	05	02 04	32 34	35	36	37	05	12 13	11 34 ^c	11 34 ^c	35	36	37	11 34 ^c	12 13	21	11 12 13 21, 34	34	11, 35 bis 37
10	90	60	14	4	M12	17,2	18,0	21	31	14	16	16	16	3	12	5	2	2,5	—	22	35	6	35	35	7	28	30	28	4	1,8	
15	95	65	14	4	M12	21,3	22,0	25	35	14	16	16	16	3	12	5	2	2,5	—	22	38	6	38	38	7	32	35	32	4	2,0	
20	105	75	14	4	M12	26,9	27,5	31	42	16	18	18	18	4	14	6	2,5	3	—	26	40	6	40	40	8	40	45	40	4	2,3	
25	115	85	14	4	M12	33,7	34,5	38	49	16	18	18	18	4	14	7	2,5	3	—	28	40	6	40	40	10	46	52	50	4	2,6	
32	140	100	18	4	M16	42,4	43,5	47	59	18	18	18	18	5	14	8	3	3	—	30	42	6	42	42	12	56	60	60	6	2,6	
40	150	110	18	4	M16	48,3	49,5	53	67	18	18	18	18	5	14	8	3	3	—	32	45	7	45	45	15	64	70	70	6	2,6	
50	165	125	18	4	M16	60,3	61,5	65	77	20	18	18	18	5	16	8	3	4	—	28	45	8	45	45	20	74	84	84	6	2,9	
65	185	145	18	8 ^b	M16	76,1	77,5	81	96	20	18	18	18	6	16	8	3	4	55	32	45	10	45	45	20	92	104	104	6	2,9	
80	200	160	18	8	M16	88,9	90,5	94	108	20	20	20	20	6	16	10	3	4	70	34	50	10	50	50	25	105	118	120	6	3,2	
100	220	180	18	8	M16	114,3	116,0	120	134	22	20	20	20	6	18	10	4	4	90	40	52	12	52	52	25	131	140	140	8	3,6	
125	250	210	18	8	M16	139,7	141,5	145	162	22	22	22	22	6	18	10	4	4	115	44	55	12	55	55	25	156	168	170	8	4,0	
150	285	240	22	8	M20	168,3	170,5	174	188	24	22	22	22	6	20	10	5	5	140	44	55	12	55	55	25	184	195	190	10	4,5	
200	340	295	22	12	M20	219,1	221,5	226	240	26	24	24	24	6	20	11	6	6	190	44	62	16	62	62	30	235	246	246	10	6,3	
250	405	355	26	12	M24	273,0	276,5	281	294	29	26	26	26	8	22	12	10	—	235	46	70	16	70	68	—	292	298	296	12	6,3	
300	460	410	26	12	M24	323,9	327,5	333	348	32	28	28	28	8	24	14	10	—	285	46	78	16	78	68	—	344	350	350	12	7,1	
350	520	470	26	16	M24	355,6	359,0	365	400	35	30	30	30	8	26	18	10	—	330	57	82	16	82	68	—	390	400	410	12	8,0	
400	580	525	30	16	M27	406,4	411,0	416	454	38	32	32	32	8	28	20	10	—	380	63	85	16	85	72	—	445	456	458	12	8,0	
450	640	585	30	20	M27	457,0	462,0	467	500	42	34	40	40	8	30	22	—	—	425	68	83	16	87	—	—	490	502	516	12	8,0	

Siehe Anhang A

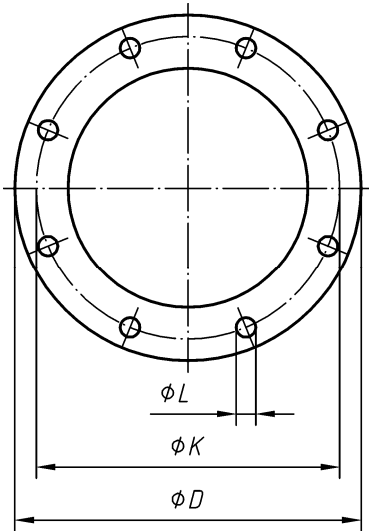
Tabelle 13 (fortgesetzt)

Maße in Millimeter

DN	Anschlussmaße					Außendurchmesser des Ansatzes A	Bohrungsdurchmesser				Flanschdicke				Fase E	Bund- bzw. Bördeldicke F				Durchmesser der Wölbung G _{max}	Längen					Ansatzdurchmesser			Eckenradius R ₁	Wanddicke (siehe 5.6.1) S					
	Außendurchmesser D	Lochkreisdurchmesser K	Lochdurchmesser L	Schrauben			B ₁	B ₂	B ₃	C ₁	C ₂	C ₃	C ₄	F		H ₁	H ₂	H ₃	H ₄		H ₅	N ₁	N ₂	N ₃											
				Anzahl	Größe																														
Flanschtyp																																			
01, 02, 04, 05, 11, 12, 13, 21					11 21 ^a 34 ^d 35 – 37	01 12 32	02	04	01 02 04	11 12 13	21	05	02 04	32 34	35	36	37	05	12 13	11 34 ^c	11 34 ^c	35	36	37	11 34 ^c	12 13	21	11 12 13 21, 34	34	11, 35 bis 37					
500	715	650	33	20	M30	508,0	513,5	519	556	46	36	44	44	8	32	22	—	—	475	73	84	16	90	—	—	548	559	576	12	8,0					
600	840	770	36	20	M33	610,0	616,5	622	660	55	40	54	54	8	32	24	—	—	575	83	88	18	95	—	—	670	658	690	12	8,8					
700	910	840	36	24	M33	711,0	c	721	—	63	40	c	c	58	8	—	26	—	—	670	83	104	18	100	—	—	755	760	760	12	—				
800	1 025	950	39	24	M36	813,0		824	—	74	41			c	c	62	8	—	28	—	—	770	90	108	20	105	—	—	855	864	862	12	—		
900	1 125	1 050	39	28	M36	914,0		926	—	82	48					c	c	64	8	—	30	—	—	860	94	118	20	110	—	—	955	968	962	12	—
1 000	1 255	1 170	42	28	M39	1 016,0		1 030	—	90	59							c	c	68	8	—	35	—	—	960	100	137	22	120	—	—	1 058	1 072	1 076
1 200	1 485	1 390	48	32	M45	1 219,0	—	—	—	78	c	c	—	—	—	—	—			—	1 160	—	160	30	—	—	—	1 262	—	1 282	16	—			
1 400	1 685	1 590	48	36	M45	1 422,0	—	—	—	84			c	c	—	—	—	—	—	—	1 346	—	177	30	—	—	—	1 465	—	1 482	16	—			
1 600	1 930	1 820	56	40	M52	1 626,0	—	—	—	102	c	c			—	—	—	—	—	—	1 546	—	204	35	—	—	—	1 668	—	1 696	16	—			
1 800	2 130	2 020	56	44	M52	1 829,0	—	—	—	110			c	c	—	—	—	—	—	—	1 746	—	218	35	—	—	—	1 870	—	1 896	16	—			
2 000	2 345	2 230	62	48	M56	2 032,0	—	—	—	124	c	c			—	—	—	—	—	—	1 950	—	238	40	—	—	—	2 072	—	2 100	16	—			

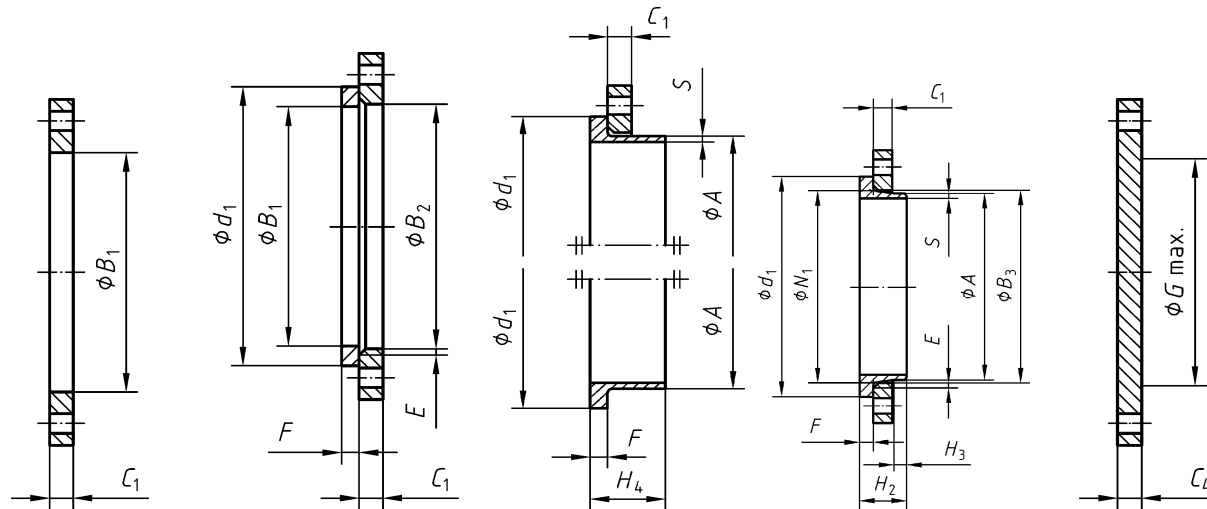
^a Bei Flanschen Typ 21 entspricht der Außendurchmesser des Ansatzes etwa dem Außendurchmesser des Rohres.
^b Nach EN 1092-2 (Gusseisenflansche) und EN 1092-3 (Flansche aus Kupferlegierungen) dürfen Flansche mit diesem PN und DN mit 4 Löchern geliefert werden. Sind Stahlflansche mit 4 Löchern erforderlich, dürfen diese nach Absprache zwischen Flanschersteller und Besteller geliefert werden.
^c Vom Besteller festzulegen.
^d Verwendung bis DN 600 begrenzt.

Normen-Download-Beuth-Samson AG Meß- und Regeltechnik-KdNr. 62895_LfNr. 4141931001-2008-09-16 08:16



Dieses Bild zeigt nur die Anordnung, aber nicht notwendigerweise die genaue Anzahl der Schraubenlöcher.

Bezüglich der tatsächlichen Anzahl wird auf Tabelle 14 „Anzahl der Schrauben“ verwiesen.



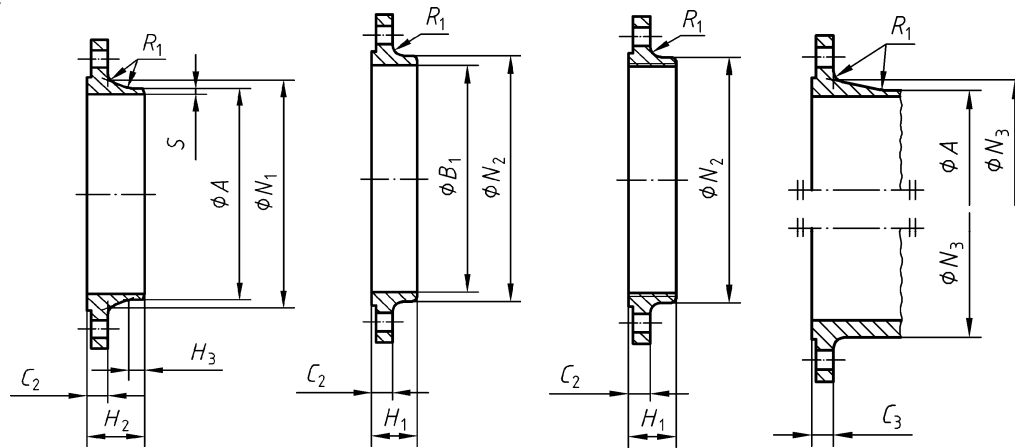
Typ 01

Typ 02 und 32

Typ 02 und 35

Typ 04 und 34

Typ 05



Typ 11

Typ 12

Typ 13

Typ 21

- ANMERKUNG 1 Die Maße N_1 , N_2 und N_3 werden im Schnittpunkt der Verlängerungen des Schrägungswinkels des Ansatzes und der Rückseite des Flansches gemessen.
ANMERKUNG 2 Maß d_1 siehe Tabelle 8.
ANMERKUNG 3 Maß G_{max} siehe ANMERKUNG 1 in 5.6.1.

Bild 9 — Maße für Flansche PN 25

Tabelle 14 — Maße für Flansche PN 25

Maße in Millimeter

DN	Anschlussmaße					Außen- durch- messer des An- satzes A	Bohrungs- durchmesser			Flansch- dicke				Fase E	Bund- bzw. Bördel- dicke F	Durch- messer der Wölbung G _{max}	Längen				Ansatz- durchmesser			Ecken- radius R ₁	Wand- dicke (siehe 5.6.1) S		
	Außen- durch- messer D	Loch- kreis- durch- messer K	Loch- durch- messer L	Schrauben			B ₁	B ₂	B ₃	C ₁	C ₂	C ₃	C ₄				H ₁	H ₂	H ₃	H ₄	N ₁	N ₂	N ₃				
				Anzahl	Größe																						
Flanschtyp																											
01, 02, 04, 05, 11, 12, 13, 21						11 21 ^a 34 ^c 35	01 12 32	02	04	01 02 04	11 12 13	21	05	02 04	32 34	35	05	12 13	11 34 ^c	11 34 ^c	35	11 34	12 13	21	11 12 13 21, 34	34	11, 35
10	90	60	14	4	M12	17,2	18,0	21	31	14	16	16	16	3	12	5	—	22	35	6	35	28	30	28	4	1,8	
15	95	65	14	4	M12	21,3	22,0	25	35	14	16	16	16	3	12	5	—	22	38	6	38	32	35	32	4	2,0	
20	105	75	14	4	M12	26,9	27,5	31	42	16	18	18	18	4	14	6	—	26	40	6	40	40	45	40	4	2,3	
25	115	85	14	4	M12	33,7	34,5	38	49	16	18	18	18	4	14	7	—	28	40	6	40	46	52	50	4	2,6	
32	140	100	18	4	M16	42,4	43,5	47	59	18	18	18	18	5	14	8	—	30	42	6	42	56	60	60	6	2,6	
40	150	110	18	4	M16	48,3	49,5	53	67	18	18	18	18	5	14	8	—	32	45	7	45	64	70	70	6	2,6	
50	165	125	18	4	M16	60,3	61,5	65	77	20	20	20	20	5	16	10	—	34	48	8	48	75	84	84	6	2,9	
65	185	145	18	8	M16	76,1	77,5	81	96	22	22	22	22	6	16	11	55	38	52	10	52	90	104	104	6	2,9	
80	200	160	18	8	M16	88,9	90,5	94	114	24	24	24	24	6	18	12	70	40	58	12	58	105	118	120	8	3,2	
100	235	190	22	8	M20	114,3	116,0	120	138	26	24	24	24	6	20	14	90	44	65	12	65	134	145	142	8	3,6	
125	270	220	26	8	M24	139,7	141,5	145	166	28	26	26	26	6	22	16	115	48	68	12	68	162	170	162	8	4,0	
150	300	250	26	8	M24	168,3	170,5	174	194	30	28	28	28	6	24	18	140	52	75	12	75	192	200	192	10	4,5	
200	360	310	26	12	M24	219,1	221,5	226	250	32	30	30	30	6	26	18	190	52	80	16	80	244	256	252	10	6,3	
250	425	370	30	12	M27	273,0	276,5	281	302	35	32	32	32	8	26	18	235	60	88	18	88	298	310	304	12	7,1	
300	485	430	30	16	M27	323,9	327,5	333	356	38	34	34	34	8	28	20	285	67	92	18	92	352	364	364	12	8,0	
350	555	490	33	16	M30	355,6	359,5	365	408	42	38	38	38	8	32	22	332	72	100	20	100	398	418	418	12	8,0	
400	620	550	36	16	M33	406,4	411,0	416	462	48	40	40	40	8	34	24	380	78	110	20	110	452	472	472	12	8,8	
450	670	600	36	20	M33	457,0	462,0	467	510	54	46	46	50	8	36	26	425	84	110	20	110	500	520	520	12	8,8	
500	730	660	36	20	M33	508,0	513,5	519	568	58	48	48	51	8	38	28	475	90	125	20	125	558	580	580	12	10,0	

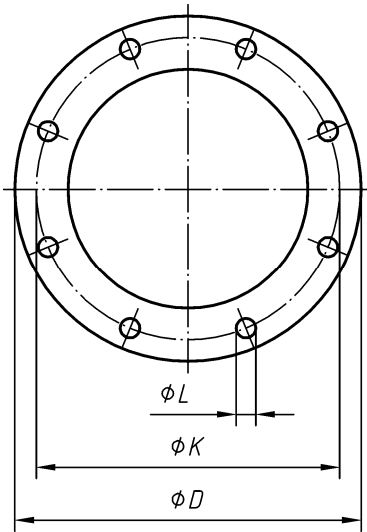
Siehe Anhang A

Tabelle 14 (fortgesetzt)

Maße in Millimeter

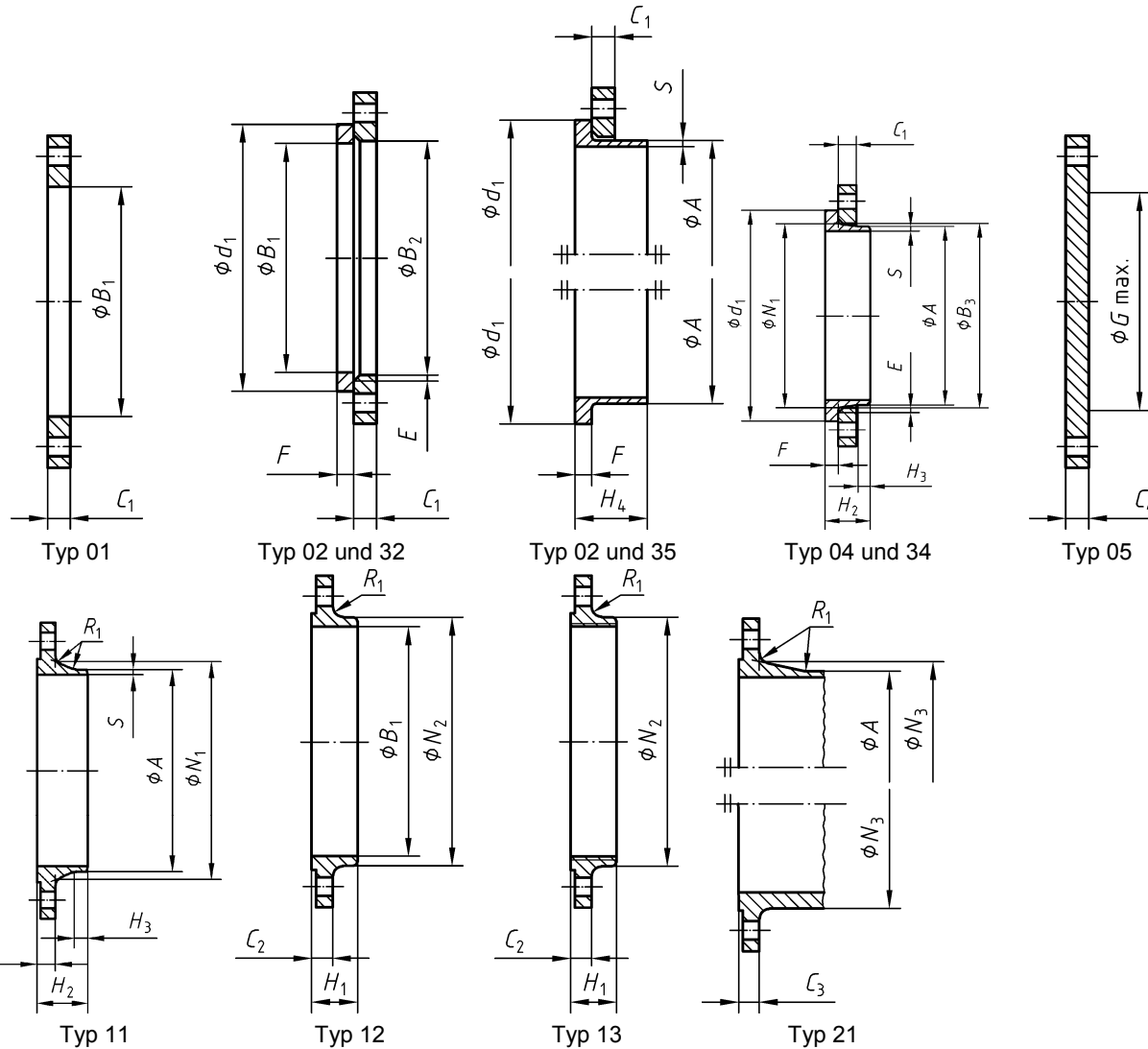
DN	Anschlussmaße					Außendurchmesser des Ansatzes <i>A</i>	Bohrungsdurchmesser			Flanschdicke				Fase <i>E</i>	Bund- bzw. Bördeldicke		Durchmesser der Wölbung <i>G_{max}</i>	Längen				Ansatzdurchmesser			Eckenradius <i>R₁</i>	Wanddicke (siehe 5.6.1) <i>S</i>	
	Außendurchmesser <i>D</i>	Lochkreisdurchmesser <i>K</i>	Lochdurchmesser <i>L</i>	Schrauben			<i>B₁</i>	<i>B₂</i>	<i>B₃</i>	<i>C₁</i>	<i>C₂</i>	<i>C₃</i>	<i>C₄</i>		<i>F</i>	<i>F</i>		<i>G_{max}</i>	<i>H₁</i>	<i>H₂</i>	<i>H₃</i>	<i>H₄</i>	<i>N₁</i>	<i>N₂</i>			<i>N₃</i>
				Anzahl	Größe																						
Flanschtyp																											
01, 02, 04, 05, 11, 12, 13, 21						11 21 ^a 34 ^c 35	01 12 32	02	04	01 02 04	11 12 13	21	05	02 04	32 34	35	05	12 13	11 34 ^c	11 34 ^c	35	11 34	12 13	21	11 12 13 21, 34	34	11, 35
600	845	770	39	20	M36	610,0	616,5	622	670	68	48	58	66	8	40	30	575	100	125	20	115	660	684	684	12	11,0	Siehe Anhang A
700	960	875	42	24	M39	711,0	—	721	—	85	50	b	b	8	—	30	—	—	129	20	125	760	—	780	12	—	
800	1 085	990	48	24	M45	813,0	—	824	—	95	53			b	b	8	—	35	—	—	138	22	135	864	—	882	
900	1 185	1 090	48	28	M45	914,0	—	—	—	b	57	b	b			—	—	—	—	—	148	24	—	968	—	982	
1 000	1 320	1 210	56	28	M52	1 016,0	—	—	—		63			—	b	b	—	—	—	—	—	160	24	—	1 070	—	
1 200	d																										
1 400																											
1 600																											
1 800																											
2 000																											
<p>^a Bei Flanschen Typ 21 entspricht der Außendurchmesser des Ansatzes etwa dem Außendurchmesser des Rohres.</p> <p>^b Vom Besteller festzulegen.</p> <p>^c Verwendung bis DN 500 begrenzt.</p> <p>^d Nur die Anschlussmaße sind festgelegt, siehe Anhang J.</p>																											

DIN EN 1092-1:2008-09
EN 1092-1:2007 (D)



Dieses Bild zeigt nur die Anordnung, aber nicht notwendigerweise die genaue Anzahl der Schraubenlöcher.

Bezüglich der tatsächlichen Anzahl wird auf Tabelle 15 „Anzahl der Schrauben“ verwiesen.



- ANMERKUNG 1 Die Maße N_1 , N_2 und N_3 werden im Schnittpunkt der Verlängerungen des Schrägungswinkels des Ansatzes und der Rückseite des Flansches gemessen.
 ANMERKUNG 2 Maß d_1 siehe Tabelle 8.
 ANMERKUNG 3 Maß G_{max} siehe ANMERKUNG 1 in 5.6.1.

Bild 10 — Maße für Flansche PN 40

Tabelle 15 — Maße für Flansche PN 40

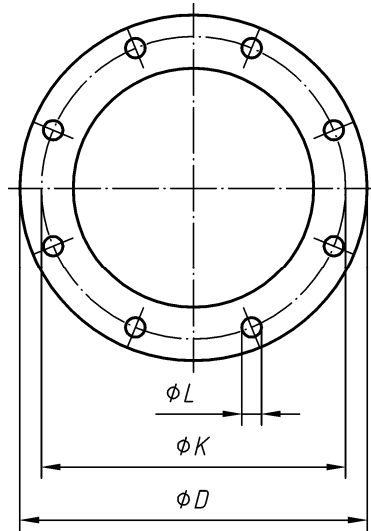
Maße in Millimeter

DN	Anschlussmaße					Außen- durch- messer des Ansatzes A	Bohrungs- durchmesser			Flansch- dicke				Fase E	Bund- bzw. Bördedicke F	Durch- messer der Wölbung G _{max}	Längen				Ansatz- durchmesser			Ecken- radius R ₁	Wanddicke (siehe 5.6.1) S		
	Außen- durch- messer D	Loch- kreis- durch- messer K	Loch- durch- messer L	Schrauben			B ₁	B ₂	B ₃	C ₁	C ₂	C ₃	C ₄				H ₁	H ₂	H ₃	H ₄	N ₁	N ₂	N ₃				
				Anzahl	Größe																						
Flanschtyp																											
01, 02, 04, 05, 11, 12, 13, 21						11 21 ^a 34 ^c	01 12 32	02	04	01 02 04	11 12 13	21	05	02 04	32 34 ^c	35	05	12 13	11 34 ^c	11 34 ^c	35	11 34	12 13	21	11 12 13 21	34 ^c	11, 35
10	90	60	14	4	M12	17,2	18,0	21	31	14	16	16	3	12	5	—	22	35	6	35	28	30	28	4	1,8		
15	95	65	14	4	M12	21,3	22,0	25	35	14	16	16	3	12	5	—	22	38	6	38	32	35	32	4	2,0		
20	105	75	14	4	M12	26,9	27,5	31	42	16	18	18	4	14	6	—	26	40	6	40	40	45	40	4	2,3		
25	115	85	14	4	M12	33,7	34,5	38	49	16	18	18	4	14	7	—	28	40	6	40	46	52	50	4	2,6		
32	140	100	18	4	M16	42,4	43,5	47	59	18	18	18	5	14	8	—	30	42	6	42	56	60	60	6	2,6		
40	150	110	18	4	M16	48,3	49,5	53	67	18	18	18	5	14	8	—	32	45	7	45	64	70	70	6	2,6		
50	165	125	18	4	M16	60,3	61,5	65	77	20	20	20	5	16	10	—	34	48	8	48	75	84	84	6	2,9		
65	185	145	18	8	M16	76,1	77,5	81	96	22	22	22	6	16	11	55	38	52	10	52	90	104	104	6	2,9		
80	200	160	18	8	M16	88,9	90,5	94	114	24	24	24	6	18	12	70	40	58	12	58	105	118	120	8	3,2		
100	235	190	22	8	M20	114,3	116,0	120	138	26	24	24	6	20	14	90	44	65	12	65	134	145	142	8	3,6		
125	270	220	26	8	M24	139,7	141,5	145	166	28	26	26	6	22	16	115	48	68	12	68	162	170	162	8	4,0		
150	300	250	26	8	M24	168,3	170,5	174	194	30	28	28	6	24	18	140	52	75	12	75	192	200	192	10	4,5		
200	375	320	30	12	M27	219,1	221,5	226	250	36	34	36	6	28	20	190	52	88	16	88	244	260	254	10	6,3		
250	450	385	33	12	M30	273,0	276,5	281	312	42	38	38	8	30	22	235	60	105	18	105	306	312	312	12	7,1		
300	515	450	33	16	M30	323,9	327,5	333	368	52	42	42	8	34	25	285	67	115	18	115	362	380	378	12	8,0		
350	580	510	36	16	M33	355,6	359,5	365	418	58	46	46	8	36	28	330	72	125	20	125	408	424	432	12	8,8		
400	660	585	39	16	M36	406,4	411,0	416	472	65	50	50	8	42	32	380	78	135	20	135	462	478	498	12	11,0		
450	685	610	39	20	M36	457,0	462,0	467	510	d	57	57	8	46	—	425	84	135	20	—	500	522	522	12	12,5		
500	755	670	42	20	M39	508,0	513,5	519	572		57	57	8	50	—	475	90	140	20	—	562	576	576	12	14,2		
600	890	795	48	20	M45	610,0	616,5	622	676		72	72	8	54	—	575	100	150	20	—	666	686	686	12	16,0		
700	b																										

Siehe Anhang A

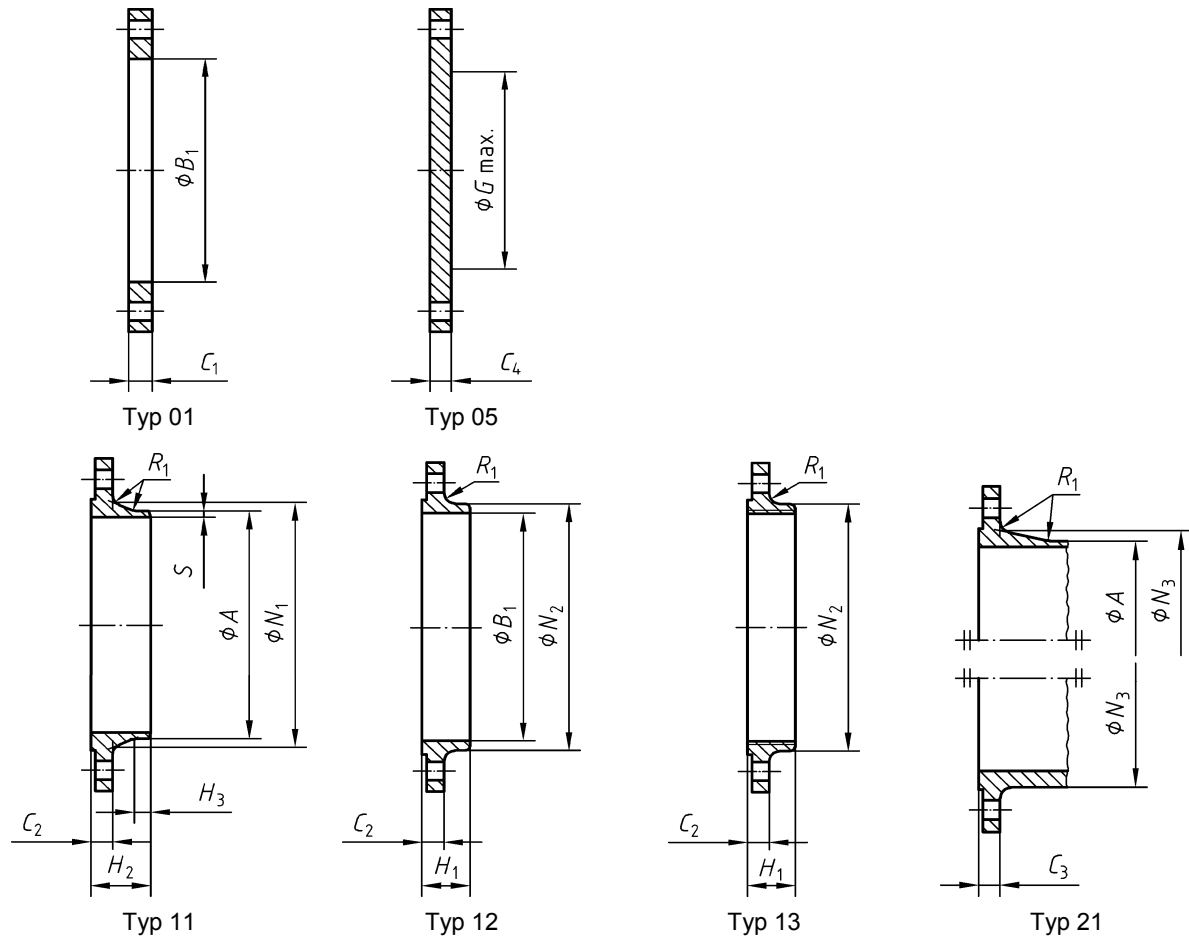
Tabelle 15 (fortgesetzt)

DN	Anschlussmaße				Außen- durch- messer des Ansatz- s A	Bohrungs- durchmesser			Flansch- dicke				Fase E	Bund- bzw. Bördedicke F	Durch- messer der Wölbung G _{max}	Längen				Ansatz- durchmesser			Ecken- radius R ₁	Wanddicke (siehe 5.6.1) S		
	Außen- durch- messer D	Loch- kreis- durch- messer K	Loch- durch- messer L	Schrauben		B ₁	B ₂	B ₃	C ₁	C ₂	C ₃	C ₄				H ₁	H ₂	H ₃	H ₄	N ₁	N ₂	N ₃				
				Anzahl																					Größe	
Flanschtyp																										
01, 02, 04, 05, 11, 12, 13, 21					11 21 ^a 34 ^c	01 12 32	02	04	01 02 04	11 12 13	21	05	02 04	32 34 ^c	35	05	12 13	11 34 ^c	11 34 ^c	35	11 34	12 13	21	11 12 13 21	34 ^c	11, 35
800	b																							Siehe Anhang A		
900																										
1 000																										
1 200																										
1 400																										
1 600																										
<p>^a Bei Flanschen Typ 21 entspricht der Außendurchmesser des Ansatzes etwa dem Außendurchmesser des Rohres.</p> <p>^b Nur die Anschlussmaße sind festgelegt, siehe Anhang J.</p> <p>^c Verwendung bis DN 600 begrenzt.</p> <p>^d Vom Besteller festzulegen.</p>																										



Dieses Bild zeigt nur die Anordnung, aber nicht notwendigerweise die genaue Anzahl der Schraubenlöcher.

Bezüglich der tatsächlichen Anzahl wird auf Tabelle 16 „Anzahl der Schrauben“ verwiesen.



ANMERKUNG 1 Die Maße N_1 , N_2 und N_3 werden im Schnittpunkt der Verlängerungen des Schrägungswinkels des Ansatzes und der Rückseite des Flansches gemessen.

ANMERKUNG 2 Maß G_{max} siehe ANMERKUNG 1 in 5.6.1.

Bild 11 — Maße für Flansche PN 63

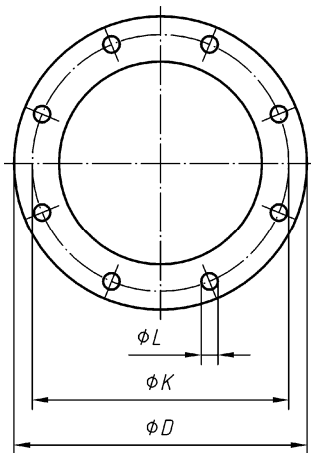
Tabelle 16 — Maße für Flansche PN 63

Maße in Millimeter

DN	Anschlussmaße					Außendurchmesser des Ansatzes	Bohrungs - durchmesser	Flanschdicke				Durchmesser der Wölbung	Längen			Ansatzdurchmesser			Eckradius	Wanddicke (siehe 5.6.1)	
	Außendurchmesser	Lochkreisdurchmesser	Lochdurchmesser	Schrauben				A	B_1	C_1	C_2		C_3	C_4	G_{max}	H_1	H_2	H_3			N_1
	D	K	L	Anzahl	Größe	Flanschtyp															
	01, 05, 11, 12, 13, 21					11 21 ^a	01 12	01	11 12 13	21	05	05	12 13	11	11	11	12 13	21	11 12 13 21	11	
10	100	70	14	4	M12	17,2	18,0	20	20	20	20	—	28	45	6	32	40	40	4	Siehe Anhang A	
15	105	75	14	4	M12	21,3	22,0	20	20	20	20	—	28	45	6	34	43	45	4		
20	130	90	18	4	M16	26,9	27,5	22	22	22	22	—	30	48	8	42	52	50	4		
25	140	100	18	4	M16	33,7	34,5	24	24	24	24	—	32	58	8	52	60	61	4		
32	155	110	22	4	M20	42,4	43,5	24	24	26	24	—	32	60	8	62	68	68	6		
40	170	125	22	4	M20	48,3	49,5	26	26	28	26	—	34	62	10	70	80	82	6		
50	180	135	22	4	M20	60,3	61,5	26	26	26	26	—	36	62	10	82	90	90	6		
65	205	160	22	8	M20	76,1	77,5	26	26	26	26	45	40	68	12	98	112	105	6		
80	215	170	22	8	M20	88,9	90,5	30	28	28	28	60	44	72	12	112	125	122	8		
100	250	200	26	8	M24	114,3	116,0	32	30	30	30	80	52	78	12	138	152	146	8		
125	295	240	30	8	M27	139,7	141,5	34	34	34	34	105	56	88	12	168	185	177	8		
150	345	280	33	8	M30	168,3	170,5	36	36	36	36	130	60	95	12	202	215	204	10		
200	415	345	36	12	M33	219,1	221,5	48	42	42	42	180	—	110	16	256	—	264	10		
250	470	400	36	12	M33	273,0	276,5	55	46	46	46	220	—	125	18	316	—	320	12		
300	530	460	36	16	M33	323,9	327,5	65	52	52	52	270	—	140	18	372	—	378	12		
350	600	525	39	16	M36	355,6	359,5	72	56	56	56	310	—	150	20	420	—	434	12		
400	670	585	42	16	M39	406,4	411,0	80	60	60	60	360	—	160	20	475	—	490	12		
500																					Siehe Anhang A
600																					
700																					
800																					
900																					
1 000																					
1 200																					

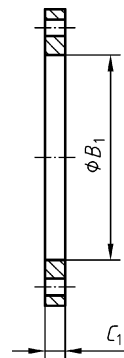
^a Bei Flanschen Typ 21 entspricht der Außendurchmesser des Ansatzes etwa dem Außendurchmesser des Rohres.

^b Nur die Anschlussmaße sind festgelegt, siehe Anhang J.

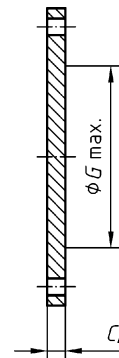


Dieses Bild zeigt nur die Anordnung, aber nicht notwendigerweise die genaue Anzahl der Schraubenlöcher.

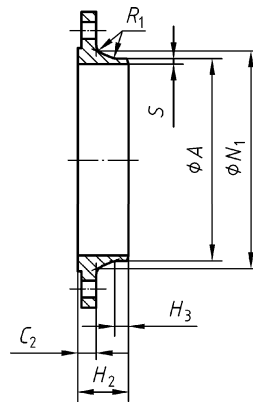
Bezüglich der tatsächlichen Anzahl wird auf Tabelle 17 „Anzahl der Schrauben“ verwiesen.



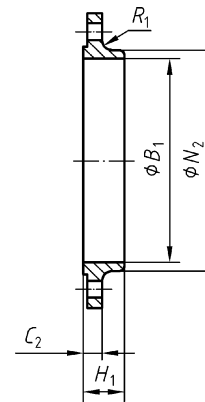
Typ 01



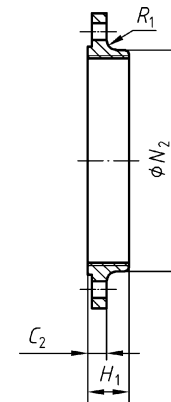
Typ 05



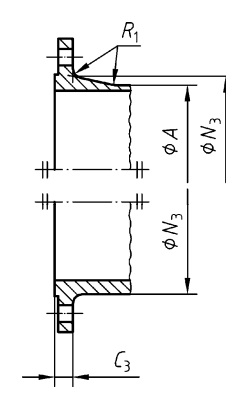
Typ 11



Typ 12



Typ 13



Typ 21

ANMERKUNG 1 Die Maße N_1 , N_2 und N_3 werden im Schnittpunkt der Verlängerungen des Schrägungswinkels des Ansatzes und der Rückseite des Flansches gemessen.

ANMERKUNG 2 Maß G_{max} siehe ANMERKUNG 1 in 5.6.1.

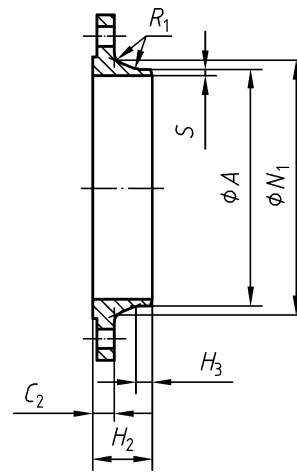
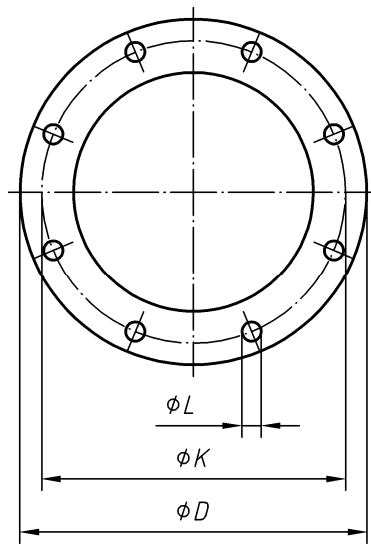
Bild 12 — Maße für Flansche PN 100

Tabelle 17 — Maße für Flansche PN 100

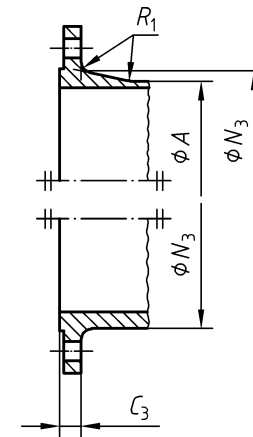
Maße in Millimeter

DN	Anschlussmaße					Außendurchmesser des Ansatzes	Bohrungsdurchmesser	Flanschdicke				Durchmesser der Wölbung	Längen			Ansatzdurchmesser			Eckenradius	Wanddicke (siehe 5.6.1)
	Außendurchmesser	Lochkreisdurchmesser	Lochdurchmesser	Schrauben				A	B_1	C_1	C_2		C_3	C_4	G_{max}	H_1	H_2	H_3		
	D	K	L	Anzahl	Größe	Flanschttyp														
01, 05, 11, 12, 13, 21						11 21 ^a	01 12	01	11 12 13	21	05	05	12 13	11	11	11	12 13	21	11 12 13 21	11
10	100	70	14	4	M12	17,2	18,0	20	20	20	20	—	28	45	6	32	40	40	4	Siehe Anhang A
15	105	75	14	4	M12	21,3	22,0	20	20	20	20	—	28	45	6	34	43	45	4	
20	130	90	18	4	M16	26,9	27,5	22	22	22	22	—	30	48	8	42	52	50	4	
25	140	100	18	4	M16	33,7	34,5	24	24	24	24	—	32	58	8	52	60	61	4	
32	155	110	22	4	M20	42,4	43,5	24	24	26	24	—	32	60	8	62	68	68	6	
40	170	125	22	4	M20	48,3	49,5	26	26	28	26	—	34	62	10	70	80	82	6	
50	195	145	26	4	M24	60,3	61,5	28	28	30	28	—	36	68	10	90	95	96	6	
65	220	170	26	8	M24	76,1	77,5	30	30	34	30	45	40	76	12	108	118	118	6	
80	230	180	26	8	M24	88,9	90,5	34	32	36	32	60	44	78	12	120	130	128	8	
100	265	210	30	8	M27	114,3	116,0	36	36	40	36	80	52	90	12	150	158	150	8	
125	315	250	33	8	M30	139,7	141,5	42	40	40	40	105	56	105	12	180	188	185	8	
150	355	290	33	12	M30	168,3	170,5	48	44	44	44	130	60	115	12	210	225	216	10	
200	430	360	36	12	M33	219,1	221,5	60	52	52	52	180	—	130	16	278	—	278	10	
250	505	430	39	12	M36	273,0	276,5	72	60	60	60	210	—	157	18	340	—	340	12	
300	585	500	42	16	M39	323,9	327,5	84	68	68	68	260	—	170	18	400	—	407	12	
350	655	560	48	16	M45	355,6	359,5	95	74	74	74	300	—	189	20	460	—	460	12	
400	b																			
500	b																			

^a Bei Flanschen Typ 21 entspricht der Außendurchmesser des Ansatzes etwa dem Außendurchmesser des Rohres.
^b Nur die Anschlussmaße sind festgelegt, siehe Anhang J.



Typ 11



Typ 21

Dieses Bild zeigt nur die Anordnung, aber nicht notwendigerweise die genaue Anzahl der Schraubenlöcher.

Bezüglich der tatsächlichen Anzahl wird auf Tabelle 18 „Anzahl der Schrauben“ verwiesen.

ANMERKUNG Die Maße N_1 und N_3 werden im Schnittpunkt der Verlängerungen des Schrägungswinkels des Ansatzes und der Rückseite des Flansches gemessen.

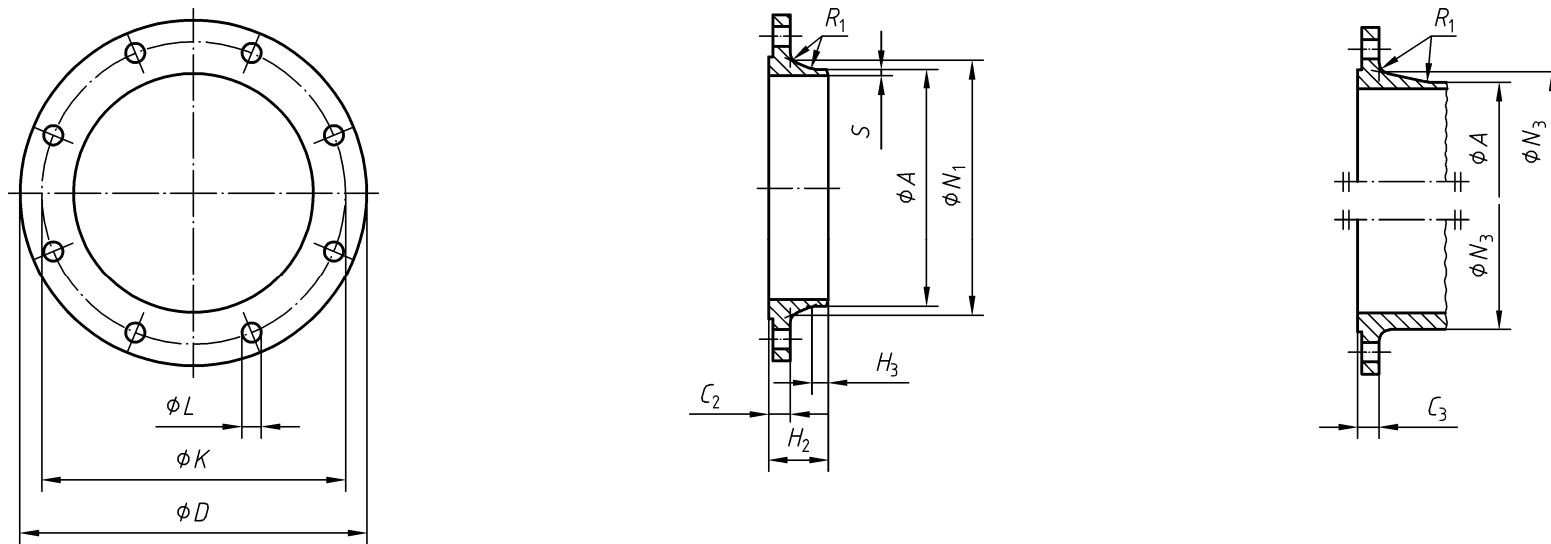
Bild 13 — Maße für Flansche PN 160

Tabelle 18 — Maße für Flansche PN 160

Maße in Millimeter

DN	Anschlussmaße					Außen- durch- messer des Ansatzes	Flansch- dicke		Längen		Ansatz- durchmesser		Eckenradius		Wanddicke (siehe 5.6.1)
	Außen- durch- messer <i>D</i>	Loch- kreis- durch- messer <i>K</i>	Loch- durch- messer <i>L</i>	Schrauben			<i>A</i>	<i>C</i> ₂	<i>C</i> ₃	<i>H</i> ₂	<i>H</i> ₃	<i>N</i> ₁	<i>N</i> ₃	<i>R</i> ₁	
				Anzahl	Größe										
	Flanschtyp														
11, 21						11 21 ^a	11	21	11	11	11	21	11	21	11
10	100	70	14	4	M12	17,2	20	20	45	6	32	40	4	4	2,0
15	105	75	14	4	M12	21,3	20	20	45	6	34	45	4	4	2,0
25	140	100	18	4	M16	33,7	24	24	58	8	52	61	4	4	2,9
40	170	125	22	4	M20	48,3	28	28	64	10	70	82	6	4	3,6
50	195	145	26	4	M24	60,3	30	30	75	10	90	96	6	4	4,0
65	220	170	26	8	M24	76,1	34	34	82	12	108	118	6	5	5,0
80	230	180	26	8	M24	88,9	36	36	86	12	120	128	8	5	6,3
100	265	210	30	8	M27	114,3	40	40	100	12	150	150	8	5	8,0
125	315	250	33	8	M30	139,7	44	44	115	14	180	184	8	6	10,0
150	355	290	33	12	M30	168,3	50	50	128	14	210	224	10	6	12,5
200	430	360	36	12	M33	219,1	60	60	140	16	278	288	10	8	16,0
250	515	430	42	12	M39	273,0	68	68	155	18	340	346	12	8	20,0
300	585	500	42	16	M39	323,9	78	78	175	18	400	414	12	10	22,2

^a Bei Flanschen Typ 21 entspricht der Außendurchmesser des Ansatzes etwa dem Außendurchmesser des Rohres.



Dieses Bild zeigt nur die Anordnung, aber nicht notwendigerweise die genaue Anzahl der Schraubenlöcher.

Bezüglich der tatsächlichen Anzahl wird auf Tabelle 19 „Anzahl der Schrauben“ verwiesen.

ANMERKUNG Die Maße N_1 und N_3 werden im Schnittpunkt der Verlängerungen des Schrägungswinkels des Ansatzes und der Rückseite des Flansches gemessen.

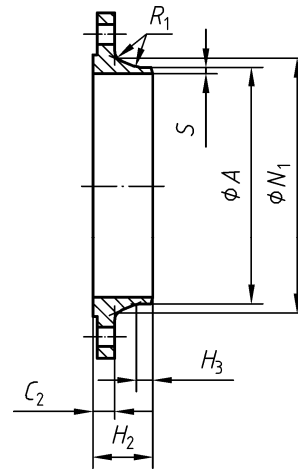
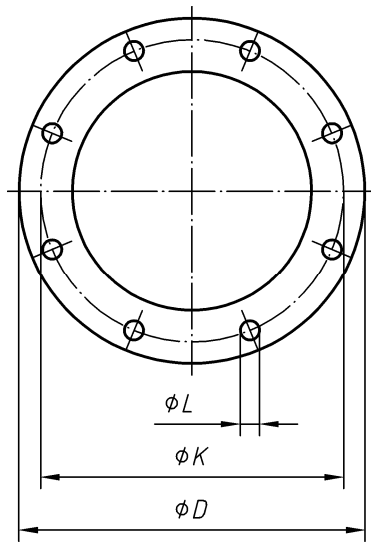
Bild 14 — Maße für Flansche PN 250

Tabelle 19 — Maße für Flansche PN 250

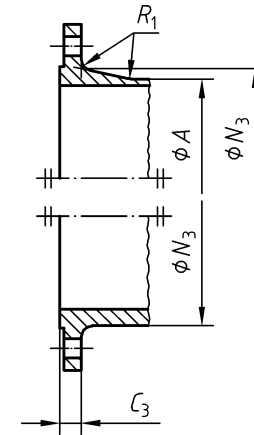
Maße in Millimeter

DN	Anschlussmaße					Außen- durch- messer des Ansatzes <i>A</i>	Flansch- dicke		Längen		Ansatz- durchmesser		Ecken- radius		Wand- dicke (siehe 5.6.1) <i>S</i>
	Außen- durch- messer <i>D</i>	Loch- kreis- durch- messer <i>K</i>	Loch- durch- messer <i>L</i>	Schrauben			<i>C</i> ₂	<i>C</i> ₃	<i>H</i> ₂	<i>H</i> ₃	<i>N</i> ₁	<i>N</i> ₃	<i>R</i> ₁		
				Anzahl	Größe										
	Flanschttyp														
11, 21						11 21 ^a	11	21	11	11	11	21	11	21	11
10 ^{b, c}	125	85	18	4	M16	—	—	24	—	—	—	46	—	4	—
15	130	90	18	4	M16	21,3	26	26	60	6	48	52	4	4	2,6
25	150	105	22	4	M20	33,7	28	28	65	8	60	63	4	4	3,6
40	185	135	26	4	M24	48,3	34	34	80	10	84	90	6	4	5,0
50	200	150	26	8	M24	60,3	38	38	85	10	95	102	6	5	6,3
65	230	180	26	8	M24	76,1	42	42	95	12	124	125	6	5	8,0
80	255	200	30	8	M27	101,6	46	46	102	12	136	142	8	6	11,0
100	300	235	33	8	M30	127,0	54	54	120	14	164	168	8	6	14,2
125	340	275	33	12	M30	152,4	60	60	140	16	200	207	8	6	16,0
150	390	320	36	12	M33	177,8	68	68	160	18	240	246	10	8	17,5
200	485	400	42	12	M39	244,5	82	82	190	25	305	314	10	8	25,0
250	585	490	48	16	M45	298,5	100	100	215	30	385	394	12	10	32,0
300 ^b	690	590	52	16	M48	—	—	120	—	—	—	480	—	10	—

^a Bei Flanschen Typ 21 entspricht der Außendurchmesser des Ansatzes etwa dem Außendurchmesser des Rohres.
^b Für Flansche Typ 21.
^c Flansch Typ 11 siehe PN 320.



Typ 11



Typ 21

Dieses Bild zeigt nur die Anordnung, aber nicht notwendigerweise die genaue Anzahl der Schraubenlöcher.

Bezüglich der tatsächlichen Anzahl wird auf Tabelle 20 „Anzahl der Schrauben“ verwiesen.

ANMERKUNG Die Maße N_1 und N_3 werden im Schnittpunkt der Verlängerungen des Schrägungswinkels des Ansatzes und der Rückseite des Flansches gemessen.

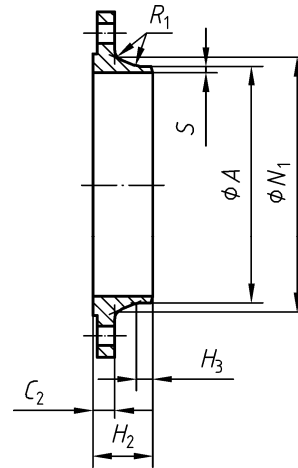
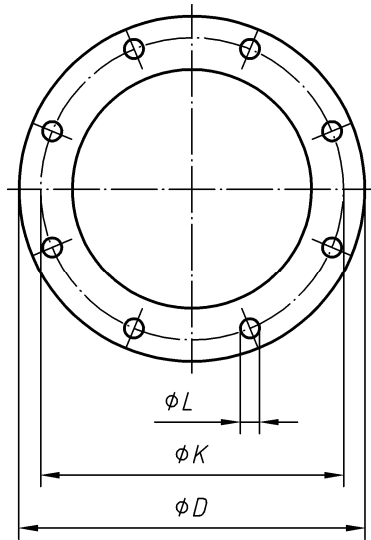
Bild 15 — Maße für Flansche PN 320

Tabelle 20 — Maße für Flansche PN 320

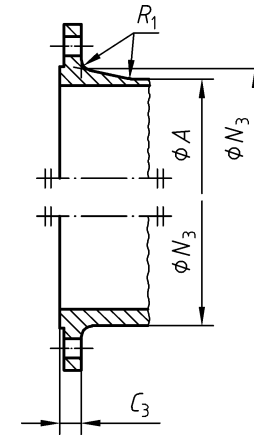
Maße in Millimeter

DN	Anschlussmaße					Außen- durch- messer des Ansatzes	Flansch- dicke		Längen		Ansatz- durchmesser		Ecken- radius		Wanddicke (siehe 5.6.1)
	Außen- durch- messer <i>D</i>	Loch- kreis- durch- messer <i>K</i>	Loch- durch- messer <i>L</i>	Schrauben			<i>C</i> ₂	<i>C</i> ₃	<i>H</i> ₂	<i>H</i> ₃	<i>N</i> ₁	<i>N</i> ₃	<i>R</i> ₁		
				Anzahl	Größe	<i>A</i>								<i>S</i>	
Flanschtyp															
11, 21						11 21 ^a	11	21	11	11	11	21	11	21	11
10	125	85	18	4	M16	17,2	24	24	58	6	44	46	4	4	2,6
15	130	90	18	4	M16	21,3	26	26	60	6	48	52	4	4	3,2
25	160	115	22	4	M20	33,7	34	34	78	8	68	72	4	4	5,0
40	195	145	26	4	M24	48,3	38	38	88	10	92	96	6	5	6,3
50	210	160	26	8	M24	63,5	42	42	100	10	106	110	6	5	8,0
65	255	200	30	8	M27	88,9	51	51	120	12	138	137	6	6	11,0
80	275	220	30	8	M27	101,6	55	55	130	14	156	160	8	6	12,5
100	335	265	36	8	M33	133,0	65	65	145	16	186	190	8	8	16,0
125	380	310	36	12	M33	168,3	75	75	175	20	230	235	8	8	20,0
150	425	350	39	12	M36	193,7	84	84	195	25	265	266	10	10	25,0
200	525	440	42	16	M39	244,5	103	103	235	30	345	350	10	10	30,0
250	640	540	52	16	M48	323,9	125	125	300	40	428	432	12	10	40,0

^a Bei Flanschen Typ 21 entspricht der Außendurchmesser des Ansatzes etwa dem Außendurchmesser des Rohres.



Typ 11



Typ 21

Dieses Bild zeigt nur die Anordnung, aber nicht notwendigerweise die genaue Anzahl der Schraubenlöcher.

Bezüglich der tatsächlichen Anzahl wird auf Tabelle 21 „Anzahl der Schrauben“ verwiesen.

ANMERKUNG Die Maße N_1 und N_3 werden im Schnittpunkt der Verlängerungen des Schrägungswinkels des Ansatzes und der Rückseite des Flansches gemessen.

Bild 16 — Maße für Flansche DN 400

Tabelle 21 — Maße für Flansche PN 400

Maße in Millimeter

DN	Anschlussmaße					Außen- durch- messer des Ansatzes	Flansch- dicke		Längen		Ansatz- durchmesser		Ecken- radius	Wand- dicke (siehe 5.6.1)	
	Außen- durch- messer <i>D</i>	Loch- kreis- durch- messer <i>K</i>	Loch- durch- messer <i>L</i>	Schrauben			<i>A</i>	<i>C</i> ₂	<i>C</i> ₃	<i>H</i> ₂	<i>H</i> ₃	<i>N</i> ₁			<i>N</i> ₃
				Anzahl	Größe										
Flanschtyp															
11, 21						11 21 ^a	11	21	11	11	11	21	11	21	11
10	125	85	18	4	M16	17,2	28	28	65	8	48	48	4	4	3,6
15	145	100	22	4	M20	26,9	30	30	68	8	56	57	4	4	5,0
25	180	130	26	4	M24	42,4	38	38	90	10	82	81	4	5	7,1
40	220	165	30	4	M27	60,3	48	48	110	12	106	105	6	5	10,0
50	235	180	30	8	M27	76,1	52	52	120	15	120	120	6	6	12,5
65	290	225	33	8	M30	101,6	64	64	135	18	158	158	6	6	16,0
80	305	240	33	8	M30	114,3	68	68	150	20	174	174	8	8	17,5
100	370	295	39	8	M36	139,7	80	80	175	25	216	216	8	8	22,2
125	415	340	39	12	M36	193,7	92	92	200	30	258	259	8	10	30,0
150	475	390	42	12	M39	219,1	105	105	225	35	302	302	10	10	35,0
200	585	490	48	16	M45	273,0	130	130	280	40	388	388	10	10	40,0

^a Bei Flanschen Typ 21 entspricht der Außendurchmesser des Ansatzes etwa dem Außendurchmesser des Rohres.

Tabelle 22 — Grenzabmaße

Maße	Flanschttyp	Größe	Grenzabmaß mm		
Außendurchmesser des Ansatzes <i>A</i>	11, 21, 34	≤ DN 125	+ 3,0 0		
		> DN 125 ≤ DN 1200	+ 4,5 0		
		> DN 1200	+ 6,0 0		
	35, 36, 37	≤ DN 150	± 0,75 % ^a , min. ± 0,3 mm		
		> DN 150	± 1 % ^a , max ± 3,0 mm		
Bohrungsdurchmesser <i>B</i> ₁ , <i>B</i> ₂ , <i>B</i> ₃	01, 02, 04, 12, 32	≤ DN 100	+ 0,5 0		
		> DN 100 ≤ DN 400	+ 1,0 0		
		> DN 400 ≤ DN 600	+ 1,5 0		
		> DN 600	+ 3,0 0		
Wanddicke <i>S</i> ^c	11, 34 ^b		Ansatz bearbeitet (beidseitig)	Ansatz einseitig bearbeitet oder unbearbeitet	
		≤ DN 100	+ 1,0 0	+ 2,0 0	
		> DN 100 ≤ DN 400	+ 1,5 0	+ 2,5 0	
		> DN 400	+ 2,0 0	+ 3,5 0	
	35	<i>S</i> ≤ 8	+ 15 % – 10 %		
		<i>S</i> > 8	+ 15 % – 5 %		
	36, 37	≤ DN 600	– 12,5 % ^a + 15 %		
		> DN 600	– 0,5 mm ^a + 15 %		
	Reduzierte Wanddicke <i>S</i> _p	35, 36, 37	<i>S</i> ≤ 6	+ 1,0 0	
			<i>S</i> > 6	+ 2,0 0	
Außendurchmesser <i>D</i>	21	≤ DN 250	± 4,0		
		> DN 250 ≤ DN 500	± 5,0		
		> DN 500 ≤ DN 800	± 6,0		
		> DN 800 ≤ DN 1200	± 7,0		
		> DN 1200 ≤ DN 1600	± 8,0		
		> DN 1600 ≤ DN 2000	± 10,0		
	Alle anderen Typen	≤ DN 150	± 2,0		
		> DN 150 ≤ DN 500	± 3,0		
		> DN 500 ≤ DN 1200	± 5,0		
		> DN 1200 ≤ DN 1800	± 7,0		
	> DN 1800	± 10,0			

Tabelle 22 (fortgesetzt)

Maße	Flanschttyp	Größe	Grenzabmaß mm	
Längenmaße des Ansatzes H_1, H_2, H_3, H_4, H_5	11, 12, 13, 34, 35, 36, 37	≤ DN 80	± 1,5	
		> DN 80 ≤ DN 250	± 2,0	
		> DN 250	± 3,0	
Ansatzdurchmesser N_1, N_2, N_3	11, 21, 34	≤ DN 50	0 - 2,0	
		> DN 50 ≤ DN 150	0 - 4,0	
		> DN 150 ≤ DN 300	0 - 6,0	
		> DN 300 ≤ DN 600	0 - 8,0	
		> DN 600 ≤ DN 4000	0 - 10,0	
	12, 13	≤ DN 50	+ 1,0 0	
		> DN 50 ≤ DN 150	+ 2,0 0	
		> DN 150 ≤ DN 300	+ 4,0 0	
		> DN 300 ≤ DN 600	+ 8,0 0	
		> DN 600 ≤ DN 1200	+ 12,0 0	
		> DN 1200 ≤ DN 1800	+ 16,0 0	
	Bund- bzw. Bördeldicke F	35 (beidseitig bearbeitet)	≤ 18 mm Dicke	± 1,0 mm
			> 18 mm ≤ 50 mm Dicke	± 1,5 mm
36 (nur auf der Vorderseite bearbeitet oder unbe- arbeitet)		≤ 18 mm Dicke	± 10 %	
37 (unbearbeitet)	≤ 5 mm Dicke	± 0,20 mm		
Flanschdicke C_1, C_2, C_3, C_4	Alle Typen (beidseitig bearbeitet)	≤ 18 mm Dicke	+ 1,0 - 1,3	
		> 18 mm ≤ 50 mm Dicke	± 1,5	
		> 50 mm Dicke	± 2,0	
	Alle Typen (nur auf der Vorderseite bearbeitet) Typen 02 und 04 (unbearbeitet)	≤ 18 mm Dicke	+ 2,0 - 1,3	
		> 18 mm ≤ 50 mm Dicke	+ 4,0 - 1,5	
		> 50 mm Dicke	+ 7,0 - 2,0	
Bunddicke F	32, 34			
Durchmesser der Dichtleiste d_1	Alle Typen	≤ DN 250	+ 2,0 - 1,0	
		> DN 250	+ 3,0 - 1,0	

Tabelle 22 (fortgesetzt)

Maße		Flanschttyp	Größe		Grenzabmaß mm
Höhe der Dichtleiste f_1		Alle Typen (Dichtfläche Formen B, D, F und G)	\leq DN 32	2 mm	0 -1
			> DN 32 to DN 250	3 mm	0 -2
			> DN 250 to DN 500	4 mm	0 -3
			> DN 500	5 mm	0 -4
Höhe der Dichtleiste f_2		Alle Typen (Dichtfläche Formen C, E und G)	Alle DN		+ 0,5 0
Höhe der Dichtleiste f_3		Alle Typen (Dichtfläche Formen D und F)	Alle DN		+ 0,5 0
		Alle Typen (Dichtfläche Form H)	Alle DN		+ 0,2 0
Höhe der Dichtleiste f_4		Alle Typen (Dichtfläche H)	Alle DN		+ 0,5 0
Dichtleiste	W	Alle Typen	Alle DN		+ 0,5 0
	X			0 - 0,5	
	Y			+ 0,5 0	
	Z			0 - 0,5	
Lochkreisdurchmesser K		Alle Typen	Gewindegrößen M10 bis M24	\pm 1,0	
			Gewindegrößen M27 bis M45	\pm 1,5	
Mittenabstand nebeneinanderliegender Schraubenlöcher		Alle Typen	Gewindegrößen M10 bis M24	\pm 1,0	
			Gewindegrößen M27 bis M45	\pm 1,5	
Exzentrizität bearbeiteter Dichtflächendurchmesser		Alle Typen	\leq DN 65	1,0	
			> DN 65	2,0	
Parallelität zwischen Mutteraufla- geflächen und Flanschdicht- flächen		Alle Typen (bearbeitete Auflageflächen)	Alle DN	1°	
		Alle Typen (unbe- arbeitete Auflageflächen)		2°	
<p>a Grenzabmaße in % des Außendurchmessers bzw. der Wanddicke.</p> <p>b Grenzabmaß für die Bohrung entfällt.</p> <p>c Vorbereitung der Enden, siehe Anhang A.</p>					

Tabelle 23 — Eckenradius R_1 und Radius am Ansatz R_2 nach Bearbeitung der Flanschrückseite

Flanschgröße	R_1 min. ^a mm	R_1 max. ^a mm	R_2 min. mm
bis einschließlich DN 50	3	5	1,6
über DN 50 bis einschließlich DN 350	3	6	2,4
über DN 350	5	8	3,2

^a Die Maße für R_1 gelten für die Typen 33 bis 37.
 Maße für R_1 für die Typen 11, 12, 13 und 21, siehe Tabellen 10 bis 21.

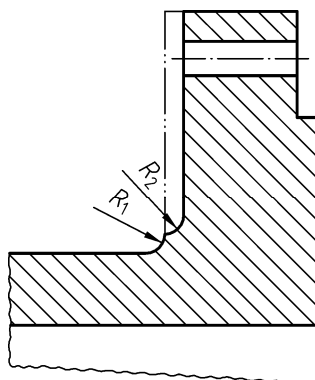


Bild 17 — Mindestradius am Ansatz nach Bearbeitung der Flanschrückseite

Anhang A (normativ)

Wanddicke und Schweißnahtvorbereitung

A.1 Schweißnahtvorbereitung für Flansche Typen 11 und 34

Sofern nicht anders festgelegt, sind für Flansche nach dieser Europäischen Norm die in den Bildern A.1 bis A.3 angegebenen Fugenformen zu verwenden.

Zusätzliche Fugenformen sind in EN ISO 9692-2 festgelegt, Konstruktionsbeispiele sind in EN 1708-1 angegeben und dürfen nach Vereinbarung zwischen Druckgerätehersteller und Flanscherhersteller verwendet werden.

- Wanddicke $S \leq 3$ mm: Flansche/Bunde bzw. Bördel dürfen mit rechtwinkligen Enden geliefert werden.
- Wanddicke $3 < S < 22$: Enden, die unter einem Winkel von $30^\circ +5^\circ_0$ und einem Steg von $(1,6 \pm 0,8)$ mm angearbeitet sind.
- bei Wanddicken des Flansches (S) > Wanddicke des Rohres (T) muss der Innendurchmesser durch konisches Bohren unter einem Winkel von $15^\circ +5^\circ_0$ bearbeitet werden (siehe Bild A.3).

Maße in Millimeter

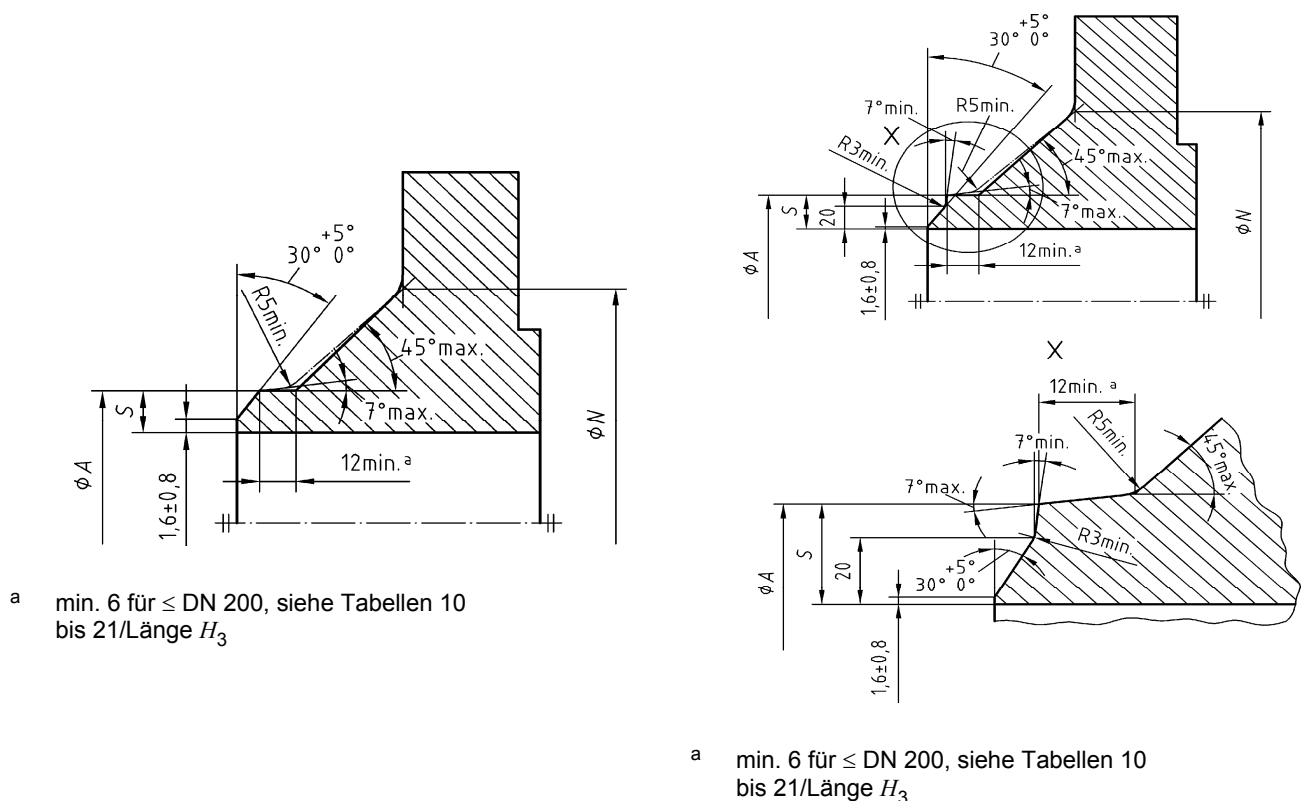
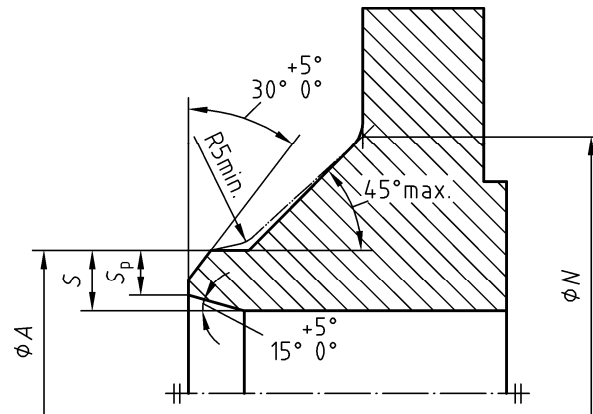


Bild A.1 — Fugenform für Wanddicke S bis 22,2 mm **Bild A.2** — Fugenform für Wanddicke $S \geq 22,2$ mm



S Wanddicke des Flansches

S_p Wanddicke des Reduzierflansches

Bild A.3 — Zulässige Formen von Abschrägungen bei ungleichen Wanddicken

ANMERKUNG 1 Bei Flanschen für Verbindungen mit Rohren aus nicht austenitischem Stahl mit Nennwanddicken von weniger als 4,8 mm sollten die Schweißenden leicht angefast oder rechtwinkelig nach Wahl des Flanscherstellers sein, wenn nichts anderes zwischen Flanschersteller und Besteller oder Druckgerätehersteller vereinbart wurde.

ANMERKUNG 2 Bei Flanschen für Verbindungen mit Rohren aus nicht rostendem austenitischem Stahl mit Nennwanddicken bis 3,2 mm sollten die Schweißenden rechtwinkelig sein.

ANMERKUNG 3 Die reduzierte Wanddicke des Flansches (S_p) muss der Wanddicke des Rohres (T) entsprechen.

Tabelle A.1 — Wanddicke für Typ 11

Ø A	PN 2,5		PN 6		PN 10		PN 16		PN 25		PN 40		PN 63		PN 100		
	S	Sp	S	Sp	S	Sp	S	Sp	S	Sp	S	Sp	S	Sp	S	Sp	
17,2	2	2	2	2	2	2	2	2	2	2	2	2	2	2	2	2	
21,3	2	2	2	2	2	2	2	2	2	2	2	2	2	2	3,2	2	
26,9	2,3	2,3	2,3	2,3	2,3	2,3	2,3	2,3	2,3	2,3	2,3	2,3	2,6	2,3	3,2	2,3	
33,7	2,6	2,6	2,6	2,6	2,6	2,6	2,6	2,6	2,6	2,6	2,6	2,6	2,6	2,6	3,6	2,6	
42,4	2,6	2,6	2,6	2,6	2,6	2,6	2,6	2,6	2,6	2,6	2,6	2,6	2,9	2,6	3,6	2,9	
48,3	2,6	2,6	2,6	2,6	2,6	2,6	2,6	2,6	2,6	2,6	2,6	2,6	2,9	2,9	3,6	3,2	
60,3	2,9	2,9	2,9	2,9	2,9	2,9	2,9	2,9	2,9	2,9	2,9	2,9	4	3,2	4	3,6	
76,1	2,9	2,9	2,9	2,9	2,9	2,9	2,9	2,9	2,9	2,9	2,9	2,9	4	3,6	4	4	
88,9	3,2	3,2	3,2	3,2	3,2	3,2	3,2	3,2	3,2	3,2	3,2	3,2	4,5	4	5	5	
114,3	3,6	3,6	3,6	3,6	3,6	3,6	3,6	3,6	3,6	3,6	3,6	3,6	4,5	4,5	5,6	5,6	
139,7	4	4	4	4	4	4	4	4	4	4	4	4	5,6	5,6	6,3	6,3	
168,3	4,5	4,5	4,5	4,5	4,5	4,5	4,5	4,5	4,5	4,5	4,5	4,5	6,3	6,3	8	8	
219,1	6,3	6,3	6,3	6,3	6,3	6,3	6,3	6,3	6,3	6,3	6,3	6,3	7,1	7,1	8,8	8,8	
273	6,3	6,3	6,3	6,3	6,3	6,3	6,3	6,3	6,3	7,1	7,1	7,1	7,1	8,8	8,8	10	10
323,9	7,1	7,1	7,1	7,1	7,1	7,1	7,1	7,1	7,1	8	8	8	8	11	10	12,5	12,5
355,6	7,1	7,1	7,1	7,1	7,1	7,1	7,1	8	8	8	8	8,8	8,8	12,5	10	14,2	14,2
406,4	7,1	7,1	7,1	7,1	7,1	7,1	7,1	8	8	8,8	8,8	11	11	14,2	11	16	16
457	7,1	7,1	7,1	7,1	7,1	7,1	7,1	8	8	8,8	8,8	12,5	12,5				
508	7,1	7,1	7,1	7,1	7,1	7,1	7,1	8	8	10	10	14,2	14,2				
610	7,1	7,1	7,1	7,1	8	7,1	10	8,8	11	11	16	16					
711	7,1	7,1	8	7,1	8,8	8	10	8,8	14,2	12,5							
813	7,1	7,1	8	7,1	8,8	8	12,5	10	16	14,2							
914	7,1	7,1	8	7,1	12,5	10	12,5	10	17,5	16							
1 016	7,1	7,1	8	7,1	12,5	10	12,5	10	20	17,5							
1 219	8	7,1	8,8	8	12,5	11	14,2	12,5									
1 422	8	7,1	8,8	8	14,2	12,5	16	14,2									
1 626	8,8	8	10	9	16	14,2	17,5	16									
1 829	10	10	11	10	17,5	16	20	17,5									
2 032	11	10	12,5	11	17,5	16	22	20									
2 235	11	10	14	12,5	20	18											
2 438	11	10	15	14,2	22,2	20											
2 620	11	10	16	14,2	25	22,2											
2 820	11	10	17	16	25	22,2											
3 020	11	10	20	16	32	24											
3 220	11	10	20	16													
3 420	11	10	22	17,5													
3 620	11	10	22	17,5													
3 820	11	10															
4 020	11	10															

ANMERKUNG Die Werte für *Sp* müssen den in EN 10220 bzw. EN ISO 1127 festgelegten Werten entsprechen.

A.2 Schweißnahtvorbereitung für Typ 35

Maße siehe Tabelle A.2

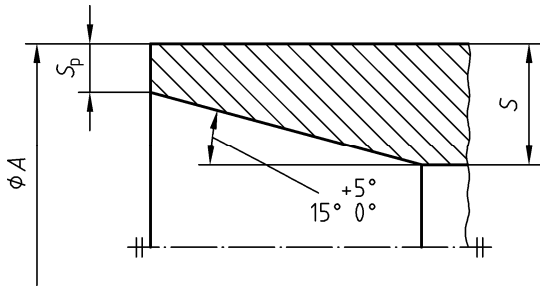


Bild A.4 — Fase A für Typ 35

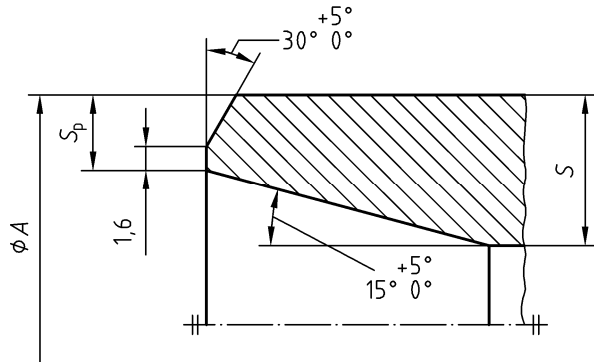


Bild A.5 — Fase B für Typ 35

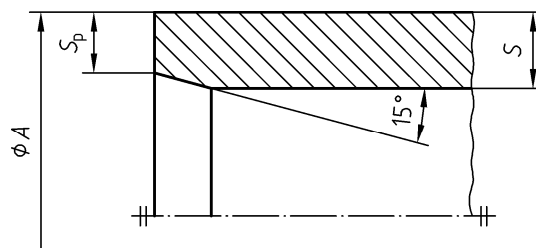
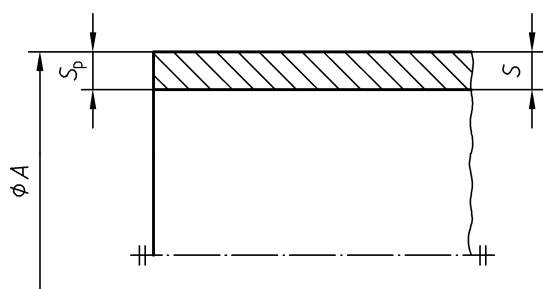
Tabelle A.2 — Wanddicke für Typ 35

ϕA	PN 2,5		PN 6		PN 10		PN 16		PN 25		PN 40		Fase
	S	S _p	S	S _p	S	S _p	S	S _p	S	S _p	S	S _p	
17,2	3	2	3	2	3	2	3	2	3	2	3	2	A
21,3	3	2	3	2	3	2	3	2	3	2	3	2	
26,9	3	2	3	2	3	2	3	2	3	2	3	2	
33,7	3	2	3	2	3	2	3	2	3	2	3	2	
42,4	3	2	3	2	3	2	3	2	3	2	3	2	
48,3	3	2	3	2	3	2	3	2	3	2	3	2	
60,3	3	2	3	2	3	2	3	2	4	2,6	4	2,6	
76,1	4	2	4	2	4	2	4	2	5	2,6	5	2,6	
88,9	4	2	4	2	4	2	4	2	6	2,6	6	2,6	
114,3	4	2	4	2	4	2	4	2	6	3,2	6	3,2	
139,7	5	2	5	2	5	2	5	2	6	3,2	6	3,2	
168,3	6	2	6	2	6	2	6	2	8	3,2	8	4	B
219,1	6	2,6	6	2,6	6	2,6	6	2,6	8	3,2	10	5	
273	8	3,2	8	3,2	8	3,2	8	3,2	10	5	12	6,3	
323,9	8	3,2	8	3,2	8	3,2	10	4	10	6,3	12	8	
355,6	8	3,2	8	3,2	8	3,2	10	4	12	6,3	14	8	
406,4	8	3,2	8	3,2	8	3,2	12	5	14	8	16	10	
457	8	3,6	8	3,6	8	3,6	12	5	15	8			
508	8	4	8	4	8	4	12	6,3	16	10			
610	8	5	8	5	10	5	12	8	18	10			
711	8	5	8	5	10	6,3	14	8	20	14,2			
813	10	6,3	10	6,3	12	6,3	16	10	20	14,2			
914	10	6,3	10	6,3	12	8	18	10					
1 016	12	8	12	8	12	8	18	10					
1 219	14	10	14	10	16	10							

Normen-Download-Beuth-Samson AG Meß- und Regeltechnik-KdNr. 62895-LfNr. 4141931001-2008-09-16 08:16

A.3 Schweißnahtvorbereitung für die Typen 36 und 37

Maße siehe Tabelle A.3



Grenzabmaß für den Winkel: $+5^\circ$
 -0°

Bild A.6 — Fase A für die Typen 36 und 37

Bild A.7 — Fase B für die Typen 36 und 37

Tabelle A.3 — Wanddicke für die Typen 36 und 37

ϕA	PN 2,5 to PN 10				PN 16				Fase
	Typ 36		Typ 37		Typ 36		Typ 37		
	S	S_p	S	S_p	S	S_p	S	S_p	
17,2	2	2	2	2	2	2	2	2	A
21,3	2	2	2	2	2	2	2	2	
26,9	2,6	2,6	2	2	2,6	2,6	2	2	
33,7	2,6	2,6	2	2	2,6	2,6	2	2	
42,4	3,2	3,2	2	2	3,2	3,2	2	2	
48,3	3,2	3,2	2	2	3,2	3,2	2	2	
60,3	3,2	3,2	2	2	3,2	3,2	2	2	
76,1	3,2	3,2	2	2	3,2	3,2	2	2	
88,9	3,2	3,2	2	2	3,2	3,2	3,2	3,2	
114,3	3,2	3,2	3,2	3,2	3,2	3,2	3,2	3,2	
139,7	4	3,2	3,2	3,2	4	3,2	3,5	3,2	B
168,3	5	3,2	3,5	3,2	5	3,2	4,5	3,2	
219,1	5	3,2	4,5	3,2	6	3,2	5,6	3,2	
273	8	3,2			10	3,2			
323,9	8	3,2			10	4 ^b			
355,6	8	3,2			10	4 ^b			
406,4	8	3,2			10	4 ^b			
457	8 ^a	3,2 ^a							
508 ^a	8 ^a	3,2 ^a							

^a Diese Werte gelten nur für PN 2,5 und PN 6.
^b Wie Fase B für Typ 35.

Anhang B (informativ)

Werkstoffgruppen

Die Werkstoffgruppen enthalten Werkstoffe mit ähnlichen chemischen und mechanischen Eigenschaften und ähnlicher Korrosionsbeständigkeit, um die gleichwertige Anwendung von Werkstoffen einer Gruppe in Abhängigkeit von Druck, Temperatur und Medium zu erleichtern.

Die Werkstoffgruppen 1E0 bis 6E1 sind Teil mehrerer nationaler Normen von CEN Mitgliedsländern und können wie folgt beschrieben werden:

- 1E0 Unlegierte Baustähle ohne garantierte Festigkeitseigenschaften bei erhöhten Temperaturen, Anwendungsbereich -10 °C bis 100 °C ;
- 1E1 Unlegierte Baustähle mit Festigkeitseigenschaften bei erhöhten Temperaturen;
- 2E0 Unlegierte Stähle ohne garantierte Festigkeitseigenschaften bei erhöhten Temperaturen;
- 3E0 Unlegierte Stähle mit garantierten Festigkeitseigenschaften bei erhöhten Temperaturen;
- 3E1 Unlegierte Stähle mit festgelegten Eigenschaften bis 400 °C , obere Streckgrenze $> 265\text{ N/mm}^2$;
- 4E0 Niedriglegierte Stähle mit 0,3 % Molybdän;
- 5E0 Niedriglegierte Stähle mit 1 % Chrom und 0,5 % Molybdän;
- 6E0 Niedriglegierte Stähle mit 2 % Chrom und 1 % Molybdän;
- 6E1 Legierte Stähle mit 5 % Chrom und 0,5 % Molybdän.

Die folgenden Werkstoffgruppen enthalten kaltzähe Stähle:

- 7E0 Kaltzäher Feinkornstahl mit einer Mindest-Streckgrenze von 275 N/mm^2 bei Raumtemperatur;
- 7E1 Kaltzäher Feinkornstahl mit einer Mindest-Streckgrenze von 355 N/mm^2 bei Raumtemperatur;
- 7E2 Kaltzäher legierter Nickelstahl (Nickel $\leq 3\%$);
- 7E3 Kaltzäher legierter Nickelstahl (Nickel $> 3\%$).

Die folgenden Werkstoffgruppen enthalten Feinkornstähle:

- 8E0 Streckgrenze min. 225 N/mm^2 bei Raumtemperatur;
- 8E2 Streckgrenze min. 285 N/mm^2 bei Raumtemperatur;
- 8E3 Streckgrenze min. 355 N/mm^2 bei Raumtemperatur;

Die folgenden Werkstoffgruppen enthalten hochfeste ferritische Stähle:

- 9E0 Warmfester ferritischer Stahl mit 12 % Chrom, 1 % Molybdän und 0,5 % Vanadium;
- 9E1 Warmfester ferritischer Stahl mit 9 % Chrom, 1 % Molybdän, 0,25 % Vanadium und 0,1 % Niob.

Die folgenden Werkstoffgruppen enthalten nicht rostende austenitische und austenitisch-ferritische Stähle, die sich in der Korrosionsbeständigkeit, der Schweißbarkeit und der Festigkeit unterscheiden. Die Gruppen 10E0 bis 12E0 sind nicht mit Molybdän legiert, die Gruppen 13E0 bis 15E0 sind mit Molybdän legiert:

- 10E0 LC-Stahl;
- 10E1 LC-Stahl, stickstofflegiert;
- 11E0 Standard-Kohlenstoffgehalt;
- 12E0 Standard-Kohlenstoffgehalt, stabilisiert mit Ti bzw. Nb;
- 13E0 LC-Stahl mit Molybdän;
- 13E1 LC-Stahl mit Molybdän und Stickstoff legiert;
- 14E0 Standard-Kohlenstoffgehalt, legiert mit Molybdän;
- 15E0 Standard-Kohlenstoffgehalt, legiert mit Molybdän, stabilisiert mit Ti bzw. Nb;
- 16E0 austenitisch-ferritischer Stahl.

Anhang C (informativ)

Gewichte (Massen) der Flansche und Bunde bzw. Bördel

Die Tabellen C.1 bis C.12 enthalten errechnete Gewichte von Flanschen und Bunden bzw. Bördeln, die nur als Anhaltswerte dienen.

Diese Gewichte werden auf der Grundlage der Nennmaße nach den Tabellen 10 bis 21 und einer Dichte von 7,85 g/cm³ für Stahlwerkstoffe errechnet.

Die tatsächlichen Gewichte können aufgrund von Maßabweichungen innerhalb der zulässigen Grenzabmaße nach Tabelle 22 von den errechneten Gewichten abweichen.

Tabelle C.1 — Gewichte der Flansche PN 2,5

Gewichte in Kilogramm

DN	Typ 01	Typ 05	Typ 11	Typ 35	Typ 36	Typ 37
10 bis 1 000	Gewichte für Flansche PN 6/Tabelle C.2					
1 200	—	574	104	56,3	—	—
1 400	—	—	133	—	—	—
1 600	—	—	188	—	—	—
1 800	—	—	215	—	—	—
2 000	—	—	260	—	—	—
2 200	—	—	332	—	—	—
2 400	—	—	392	—	—	—
2 600	—	—	497	—	—	—
2 800	—	—	668	—	—	—
3 000	—	—	772	—	—	—
3 200	—	—	869	—	—	—
3 400	—	—	988	—	—	—
3 600	—	—	1156	—	—	—
3 800	—	—	1309	—	—	—
4 000	—	—	1441	—	—	—

Tabelle C.2 — Gewichte für Flansche PN 6

Gewichte in Kilogramm

DN	Typ 01	Typ 02	Typ 05	Typ 11	Typ 12	Typ 32	Typ 35	Typ 36	Typ 37
10	0,356	0,345	0,380	0,353	0,326	0,056	0,08	0,05	0,02
15	0,402	0,388	0,438	0,408	0,373	0,069	0,09	0,06	0,03
20	0,592	0,568	0,657	0,621	0,584	0,108	0,17	0,10	0,06
25	0,719	0,688	0,821	0,762	0,729	0,149	0,26	0,15	0,08
32	1,16	1,12	1,18	1,11	1,04	0,185	0,36	0,26	0,10
40	1,35	1,29	1,39	1,26	1,20	0,244	0,45	0,31	0,13
50	1,48	1,42	1,62	1,43	1,34	0,319	0,53	0,36	0,18
65	1,86	1,76	2,14	1,77	1,83	0,451	0,70	0,47	0,24
80	2,95	2,84	3,43	2,88	2,75	0,606	1,0	0,57	0,42
100	3,26	3,10	4,22	3,41	3,01	0,729	1,3	0,73	0,49
125	4,31	4,12	6,10	4,65	4,30	1,00	1,9	1,20	0,62
150	4,76	4,53	7,51	5,50	4,63	1,01	2,4	1,40	0,71
200	6,88	6,51	12,3	8,60	6,97	1,73	3,9	2,03	1,10
250	8,92	8,32	18,5	11,7	9,13	2,32	5,8	2,65	—
300	11,9	11,1	25,5	15,3	12,4	2,88	6,8	3,12	—
350	16,8	15,9	31,8	20,3	—	4,77	9,5	4,00	—
400	19,8	18,8	38,5	23,1	—	5,83	11,6	4,73	—
450	24,6	23,3	51,2	27,0	—	7,02	15,0	5,30	—
500	26,4	24,9	60,1	30,8	—	8,30	15,9	6,10	—
600	34,8	33,0	103	44,0	—	9,34	23,0	—	—
700	—	—	178	53,7	—	—	30,9	—	—
800	—	—	252	64,4	—	—	41,5	—	—
900	—	—	336	79,2	—	—	50,0	—	—
1 000	—	—	435	98,6	—	—	58,9	—	—
1 200	—	—	717	152	—	—	93,2	—	—
1 400	—	—	1 094	246	—	—	—	—	—
1 600	—	—	1 545	309	—	—	—	—	—
1 800	—	—	2 131	400	—	—	—	—	—
2 000	—	—	2 862	516	—	—	—	—	—
2 200	—	—	—	645	—	—	—	—	—
2 400	—	—	—	786	—	—	—	—	—
2 600	—	—	—	1 021	—	—	—	—	—
2 800	—	—	—	1 256	—	—	—	—	—
3 000	—	—	—	1 404	—	—	—	—	—
3 200	—	—	—	1 617	—	—	—	—	—
3 400	—	—	—	1 877	—	—	—	—	—
3 600	—	—	—	2 366	—	—	—	—	—

Tabelle C.3 — Gewichte für Flansche PN 10

Gewichte in Kilogramm

DN	Typ 01	Typ 02	Typ 04	Typ 05	Typ 11	Typ 12	Typ 32	Typ 34	Typ 35	Typ 36	Typ 37
10	0,604	0,591	0,549	0,722	0,678	0,646	0,094	0,148	0,08	0,05	0,02
15	0,670	0,654	0,606	0,813	0,768	0,722	0,114	0,189	0,09	0,06	0,03
20	0,936	0,909	0,836	1,14	1,09	1,04	0,225	0,340	0,17	0,10	0,06
25	1,11	1,08	0,990	1,38	1,30	1,25	0,296	0,444	0,26	0,15	0,08
32	1,82	1,77	1,65	2,03	1,91	1,81	0,362	0,572	0,36	0,26	0,10
40	2,08	2,02	1,85	2,35	2,15	2,06	0,457	0,734	0,45	0,31	0,13
50	2,73	2,52	2,34	2,88	2,53	2,39	0,653	0,974	0,53	0,36	0,18
65	3,16 ^a	3,05 ^a	2,76 ^a	3,51 ^a	3,03 ^a	2,97 ^a	0,876	1,29	0,70	0,47	0,24
80	3,60	3,48	3,17	4,61	3,92	3,78	1,07	1,67	1,0	0,57	0,42
100	4,39	4,20	3,78	5,65	4,62	4,38	1,28	2,12	1,3	0,73	0,49
125	5,41	5,21	4,57	8,13	6,30	6,07	1,70	2,88	1,9	1,20	0,62
150	7,14	6,89	6,22	10,5	7,81	7,24	1,96	3,46	2,4	1,40	0,71
200	9,27	8,87	7,90	16,5	11,6	10,1	2,81	5,49	3,9	2,03	1,10
250	11,8	11,2	9,99	24,1	15,8	12,8	3,52	7,53	5,8	2,65	—
300	13,6	12,8	11,1	30,8	18,3	14,5	4,02	9,11	6,8	3,12	—
350	20,4	19,4	14,7	39,6	25,3	22,7	7,55	14,1	9,5	4,00	—
400	27,5	26,4	20,5	49,4	30,6	28,0	9,38	17,8	11,6	4,73	—
450	33,6	32,2	25,5	63,0	35,1	32,3	10,3	19,6	15,0	—	—
500	40,2	38,5	30,7	75,2	40,5	38,7	12,6	23,7	15,9	—	—
600	54,5	52,2	43,0	124	52,9	48,9	14,3	28,9	23,0	—	—
700	—	79,4	—	183	75,8	—	—	—	30,9	—	—
800	—	112	—	297	102	—	—	—	41,5	—	—
900	—	135	—	374	121	—	—	—	50,0	—	—
1 000	—	180	—	492	161	—	—	—	58,9	—	—
1 200	—	278	—	842	258	—	—	—	93,2	—	—
1 400	—	—	—	—	371	—	—	—	—	—	—
1 600	—	—	—	—	547	—	—	—	—	—	—
1 800	—	—	—	—	691	—	—	—	—	—	—
2 000	—	—	—	—	830	—	—	—	—	—	—
2 200	—	—	—	—	1 073	—	—	—	—	—	—
2 400	—	—	—	—	1 329	—	—	—	—	—	—
2 600	—	—	—	—	1 574	—	—	—	—	—	—
2 800	—	—	—	—	1 987	—	—	—	—	—	—
3 000	—	—	—	—	2 476	—	—	—	—	—	—

^a mit 8 Schraubenlöchern

Tabelle C.4 — Gewichte für Flansche PN 16

Gewichte in Kilogramm

DN	Typ 01	Typ 02	Typ 04	Typ 05	Typ 11	Typ 12	Typ 32	Typ 34	Typ 35	Typ 36	Typ 37
10	0,604	0,591	0,549	0,722	0,678	0,646	0,094	0,148	0,08	0,05	0,02
15	0,670	0,654	0,606	0,813	0,768	0,722	0,114	0,189	0,09	0,06	0,03
20	0,936	0,909	0,836	1,14	1,09	1,04	0,225	0,340	0,17	0,10	0,06
25	1,11	1,08	0,990	1,38	1,30	1,25	0,296	0,444	0,26	0,15	0,08
32	1,82	1,77	1,65	2,03	1,91	1,81	0,362	0,572	0,36	0,26	0,10
40	2,08	2,02	1,85	2,35	2,15	2,06	0,457	0,734	0,45	0,31	0,13
50	2,73	2,52	2,34	2,88	2,53	2,39	0,653	0,974	0,53	0,36	0,18
65	3,16 ^a	3,05 ^a	2,76 ^a	3,51 ^a	3,03 ^a	2,97 ^a	0,876	1,29	0,70	0,47	0,24
80	3,60	3,48	3,17	4,61	3,92	3,78	1,07	1,67	1,0	0,57	0,42
100	4,39	4,20	3,78	5,65	4,62	4,38	1,28	2,12	1,3	0,73	0,49
125	5,41	5,21	4,57	8,13	6,30	6,07	1,70	2,88	1,9	1,20	0,62
150	7,14	6,89	6,22	10,5	7,81	7,24	1,96	3,46	2,4	1,40	0,71
200	9,73	9,31	8,37	16,2	11,5	9,80	2,81	5,55	3,9	2,03	1,10
250	14,2	13,5	12,4	25,0	16,7	13,6	3,52	7,71	5,8	—	—
300	19,0	18,0	16,3	35,1	22,1	17,2	5,27	11,4	9,5	—	—
350	28,2	27,0	21,5	48,0	32,8	27,9	10,1	19,2	15,2	—	—
400	35,9	34,6	27,1	63,5	41,1	35,7	12,3	23,7	18,7	—	—
450	46,1	44,6	36,7	96,6	50,6	45,0	16,5	28,2	24,4	—	—
500	64,0	62,0	51,1	133	66,2	60,4	21,4	35,5	29,1	—	—
600	102	98,8	78,3	226	104	94,0	28,7	47,9	40,3	—	—
700	—	107	—	285	96,5	—	—	—	45,2	—	—
800	—	152	—	388	122	—	—	—	59,9	—	—
900	—	184	—	483	155	—	—	—	75,6	—	—
1 000	—	257	—	640	233	—	—	—	106,46	—	—
1 200	—	—	—	—	390	—	—	—	—	—	—
1 400	—	—	—	—	495	—	—	—	—	—	—
1 600	—	—	—	—	760	—	—	—	—	—	—
1 800	—	—	—	—	929	—	—	—	—	—	—
2 000	—	—	—	—	1185	—	—	—	—	—	—

^a mit 8 Schraubenlöchern

Tabelle C.5 — Gewichte für Flansche PN 25

Gewichte in Kilogramm

DN	Typ 01	Typ 02	Typ 04	Typ 05	Typ 11	Typ 12	Typ 32	Typ 34	Typ 35
200	14,3	13,8	11,6	22,5	17,1	14,9	4,52	9,07	6,6
250	20,1	19,4	17,0	33,5	24,3	20,9	5,73	12,7	10,0
300	26,6	25,5	22,0	46,3	31,8	27,3	8,42	18,0	15,3
350	41,8	40,5	32,1	68,1	48,8	45,1	14,5	27,8	20,8
400	57,6	56,1	44,5	89,7	63,3	57,7	18,0	36,3	28,6
450	69,8	67,8	54,2	130	76,0	69,6	21,0	40,9	34,4
500	87,0	84,6	65,9	159	97,0	87,0	26,8	55,7	45,8
600	127	124	98,4	278	121	111	34,1	70,5	61,0
700	—	188	—	—	155	—	—	—	—
800	—	259	—	—	205	—	—	—	—
900	—	—	—	—	249	—	—	—	—
1 000	—	—	—	—	338	—	—	—	—

Tabelle C.6 — Gewichte für Flansche PN 40

Gewichte in Kilogramm

DN	Typ 01	Typ 02	Typ 04	Typ 05	Typ 11	Typ 12	Typ 32	Typ 34	Typ 35
10	0,604	0,591	0,549	0,722	0,678	0,646	0,094	0,148	0,08
15	0,670	0,654	0,606	0,813	0,768	0,722	0,114	0,189	0,09
20	0,936	0,909	0,836	1,14	1,09	1,04	0,225	0,340	0,17
25	1,11	1,08	0,990	1,38	1,30	1,25	0,296	0,444	0,26
32	1,82	1,77	1,65	2,03	1,91	1,81	0,362	0,572	0,36
40	2,08	2,02	1,85	2,35	2,15	2,06	0,457	0,734	0,45
50	2,73	2,65	2,47	3,20	2,85	2,74	0,653	1,02	0,69
65	3,48	3,36	3,04	4,29	3,68	3,65	0,876	1,36	1,1
80	4,32	4,18	3,61	5,54	4,78	4,59	1,20	1,90	1,6
100	6,07	5,87	5,18	7,60	6,46	6,10	1,58	2,77	2,4
125	8,19	7,95	6,89	10,8	8,86	8,22	2,08	3,78	3,2
150	10,3	9,97	8,69	14,6	11,7	10,6	2,73	5,25	4,6
200	17,9	17,4	14,9	28,8	21,0	18,3	5,55	10,2	8,8
250	29,3	28,4	23,8	44,4	34,2	28,3	7,87	16,4	14,4
300	45,1	43,6	36,0	64,2	47,6	40,4	12,8	25,4	20,7
350	66,7	64,9	50,4	89,5	69,3	58,8	19,3	37,8	30,7
400	97,1	95,1	75,5	127	98	82,1	30,4	56,4	45,4
450	—	—	—	154	105	86,2	28,4	56,4	—
500	—	—	—	188	130	105	35,3	72,9	—
600	—	—	—	331	209	172	53,3	106,000	—

Tabelle C.7 — Gewichte für Flansche PN 63

Gewichte in Kilogramm

DN	Typ 01	Typ 05	Typ 11	Typ 12
50	4,99	4,52	4,51	4,20
65	4,73	5,69	5,58	5,30
80	5,90	6,89	6,68	6,25
100	8,05	10,0	9,27	8,81
125	11,7	15,9	14,5	13,6
150	16,9	23,3	21,4	19,5
200	30,5	39,2	34,1	—
250	42,1	56,7	48,3	—
300	59,1	81,2	67,5	—
350	88,7	113	97,8	—
400	121	152	129	—

Tabelle C.8 — Gewichte für Flansche PN 100

Gewichte in Kilogramm

DN	Typ 01	Typ 05	Typ 11	Typ 12
10	1,00	1,04	1,09	1,07
15	1,10	1,16	1,20	1,17
20	1,86	1,97	2,02	1,96
25	2,37	2,54	2,63	2,49
32	2,79	3,07	3,20	2,95
40	3,58	3,97	4,07	3,80
50	4,99	5,64	5,82	5,28
65	6,33	7,44	7,57	6,84
80	7,72	8,85	8,82	7,94
100	10,3	13,3	13,1	11,5
125	17,2	21,3	21,0	17,9
150	23,6	29,4	28,3	23,8
200	42,9	52,7	50,2	—
250	69,0	85,4	81,4	—
300	104	128	118	—
350	150	175	169	—
400	—	—	—	—
500	—	—	—	—

Tabelle C.9 — Gewichte für Flansche PN 160

Gewichte in Kilogramm

DN	Typ 11
10	1,10
15	1,20
25	2,64
40	4,42
50	6,38
65	8,75
80	10,3
100	15,3
125	24,4
150	34,4
200	60,7
250	97,6
300	140

Tabelle C.10 — Gewichte für Flansche PN 250

Gewichte in Kilogramm

DN	Typ 11
10	—
15	2,51
25	3,58
40	6,72
50	8,22
65	12,8
80	16,5
100	27,2
125	39,0
150	59,6
200	110
250	190
300	—

Tabelle C.11 — Gewichte für Flansche PN 320

Gewichte in Kilogramm

DN	Typ 11
10	2,14
15	2,53
25	5,18
40	8,65
50	10,7
65	19,5
80	25,2
100	42,5
125	63,6
150	91,5
200	172
250	312

Tabelle C.12 — Gewichte für Flansche PN 400

Gewichte in Kilogramm

DN	Typ 11
10	2,55
15	3,62
25	7,45
40	14,1
50	16,7
65	31,6
80	38,4
100	67,3
125	94,5
150	145
200	270

Anhang D (informativ)

Zusätzliche Werkstoffe

Tabelle D.1 enthält zusätzlich zu Tabelle 9 allgemein gebräuchliche Werkstoffe, die jedoch nicht in EN-Normen festgelegt sind. Bei Verwendung in Druckgeräten nach der Richtlinie 97/23/EG (Druckgeräterichtlinie) gilt für diese Werkstoffe keine Konformitätsvermutung. Diese Werkstoffe dürfen in Druckgeräten nach Artikel 3.3 der DGRL verwendet werden (gute Ingenieurpraxis) oder für Anwendungsfälle, die nicht durch die DGRL abgedeckt sind. Bei Verwendung in Druckgeräten der Kategorien I bis IV nach der DGRL muss für diese Werkstoffe entweder

- eine Europäische Werkstoffzulassung (EAM); oder
- ein Werkstoff-Einzelgutachten (PMA)

vorliegen.

Das Werkstoff-Einzelgutachten (PMA) muss durch den Druckgerätehersteller durchgeführt werden und in den Kategorien III und IV muss eine Begutachtung durch die Benannte Stelle erfolgen, die für die Konformitätsbewertung des Druckgerätes verantwortlich ist. Im Werkstoff-Einzelgutachten muss nachgewiesen werden, dass der Werkstoff die grundlegenden Anforderungen der DGRL erfüllt.

Tabelle D.1 — Zusätzliche Werkstoffe

Werkstoff- gruppe ^b	Spezifikation, Werkstoffsorte/Werkstoff-Kurzname/Werkstoffnummer ^a							
	Gussstücke ^c /Nahtlose Rohre ^c / Geschweißte Rohre ^{c, d}		Schmiedestücke ^{c, e}		Flacherzeugnisse ^{c, e}			
	Norm	Werkstoffsorte/ Werkstoff-Kurzname/ Werkstoffnummer	Norm	Werkstoffsorte/ Werkstoff-Kurzname/ Werkstoffnummer	Norm	Werkstoffsorte/ Werkstoff-Kurzname/ Werkstoffnummer		
1E0	DIN 1681	GS-38	VdTÜV 399/3 ^f	C 21/1.0432	VdTÜV 399/1 ^f	C 21/1.0432		
1E1	—	—	EN 10025-2 ^h	S235JR/1.0038	EN 10025-2	S235JR/1.0038		
3E0	—	—	VdTÜV 350/3 ^f	C 22.8/1.0460	VdTÜV 350/1 ^f	C 22.8/1.0460		
			EN 10222-2	P 250 GH/1.0460	—	—		
7E0	—	—	DIN 17103 ^g	TSTE 285/1.0488	DIN 17102 ^g	TSTE 285/1.0488		
7E1	DIN 17245	GS-10 Ni 19	DIN 17103 ^g	TSTE 355/1.0566	DIN 17102 ^g	TSTE 355/1.0566		
—	—	—	DIN 17103 ^g	TSTE 420/1.8912	DIN 17102 ^g	TSTE 420/1.8912		
1E0	ASME SA 106	B	—	—	—	—		
3E0	—	—	ASME SA 105	—	—	—		
3E1	ASME SA 216	WCB	—	—	ASME SA 515	70		
	ASME SA 216	WCC			ASME SA 516	70		
	ASME SA 333	6			ASME SA 537	CL 1		
4E0	ASME SA 217	WC 1	ASME SA 182	F1	ASME SA 204	A		
					ASME SA 204	B		
5E0	ASME SA 217	WC 6	ASME SA 182	F11 Cl 1, 2 und Cl 3	ASME SA 387	11		
	ASME SA 217	C 5						
	ASME SA 335	P 12					F12 Cl 1 und 2	12
6E0	ASME SA 217	C 12	ASME SA 182	F 5	ASME SA 387	5		
	ASME SA 335	P 5 und P9					F 9	9
	ASME SA 335	P 22					F 22 Cl 1 und 3	22
	ASME SA 352	LC 2, LC 3 und LC 8					ASME SA 350	LF 3
8E2	—	—	ASME SA 350	LF 2 Cl 1 / Cl 2	—	—		
10E0	ASME SA 351	CF 8	ASME SA 182	F 304	ASME SA 240	304		
	ASME SA 312	TP 304 L					F 304 L	304 L
		TP 304 H					F 304 H	304 H
12E0	ASME SA 312	TP 321	ASME SA 182	F 321 und 321 H	ASME SA 240	—		
		TP 321 H						
14E0	ASME SA 351	CF 8 M	ASME SA 182	F 316	ASME SA 240	316		
	ASME SA 312	TP 316					F 316 L	316 L
		TP 316 L					F 316 H	316 H
		TP 316 H						
15E0	—	—	—	ASME SA 240	316 Ti			
16E0	—	—	ASME SA 182	F 51	—	—		

^a Die Werkstoffe für Stäbe in allen Gruppen sind identisch mit den Werkstoffen für Schmiedestücke, ASME-Werkstoffe siehe zusätzliche Fußnote^b.

^b Die Spezifikation von ASME-Werkstoffen muss nicht in allen Einzelheiten den Werkstoffgruppen entsprechen und ist deshalb für bestimmte Anwendungsfälle eventuell nicht gleich.

^c Ausgangswerkstoff für die Herstellung von Flanschen. Die Eigenschaften der Flansche können aufgrund des Ausgangswerkstoffes unterschiedlich sein und erfordern im Rahmen der Norm eine Anpassung der Werte, so dass der fertige Flansch die erforderlichen Eigenschaften aufweist.

^d Grundwerkstoff siehe Flacherzeugnisse aus Stahl.

^e Kerbschlageigenschaften für RT oder Niedertemperaturbetrieb und garantierte Festigkeitseigenschaften bei erhöhten Temperaturen für den Hochtemperaturbetrieb sind zu berücksichtigen.

^f Werkstoffdatenblatt nach VdTÜV.

^g Diese Werkstoffe nach DIN-Norm sind insbesondere aufgeführt bis zur Überarbeitung der Norm EN 10222-4 mit Angabe der entsprechenden NL-Sorten.

^h Als Schmiedestück mit den chemischen und mechanischen Anforderungen der EN 10025-2, Warmgewalzte Erzeugnisse aus Baustählen, einsetzbar.

Anhang E (normativ)

Grundlage der Flanschberechnung

E.1 Allgemeines

Die Berechnung der Flanschverbindung (Flanschpaar, Schrauben und eine Dichtung) nach dieser Norm und die Bestimmung der Druck/Temperatur-Zuordnungen erfolgte wie nachstehend angegeben:

E.2 Berechnungsverfahren

Nach EN 1591-1. Die Korrektur zu EN 13445-3:2002, Anhang G, wurde für Gleichung (A.1) übernommen.

E.3 Grundregeln für die Berechnung der Flanschverbindung

E.3.1 Allgemeines

Die Berechnungstemperatur für alle Lastfälle, d. h. Einbau, Prüfung und Betrieb, zur Bestimmung der Standard-Flanschgeometrie für die verschiedenen Flanschtypen beträgt 20 °C.

Um sicherzustellen, dass die Anforderungen im Hinblick auf die zulässige allgemeine Membranspannung der DGRL erfüllt werden, wurden die Flansche mit den in Anhang F, Tabelle F.2.4-1 festgelegten Werten berechnet.

ANMERKUNG Bei Berechnungsnennspannungen über den zeitunabhängigen Auslegungsbedingungen sind die Regelungen der angewandten Konstruktionsnorm, z. B. EN 13445 oder EN 13480, zu berücksichtigen. In allen Fällen sind die Auswirkungen der Temperaturbedingungen zu berücksichtigen.

Äußere Lasten wurden berücksichtigt und nach den folgenden Gleichungen berechnet:

Flansch Typ 01, Typ 11, Typ 04 mit Typ 34:

$$F_{R1} = 15 \times \pi \times (A \times S - S^2) / 1000 \quad \text{Maße } A, S \text{ in mm, } F_{R1} \text{ in kN}$$

$$F_{R2} = \text{Min} (DN; 10 \times \sqrt{DN}) \quad F_{R2} \text{ in kN}$$

$$F_R = \text{Max} (F_{R1}; F_{R2})$$

Flanschtypen 32, 35, 36 und 37:

$$F_{R1} = PN \times \pi \times (DN^2) / 40\,000 \quad \text{Maße in mm, } F_{R1} \text{ in kN}$$

$$F_{R2} = 5 \times \sqrt{DN} \quad F_{R2} \text{ in kN}$$

$$F_R = \text{Min} (F_{R1}; F_{R2})$$

E.3.2 Flansche

E.3.2.1 Flansche Typ 11, Typ 04 mit Typ 34, Typ 05

- Flanschdichtfläche: Dichtleiste
- Höhe der Dichtleiste nach Tabelle 8, in Abhängigkeit von der Nennweite DN
- Korrosionszuschlag (Innenfläche): 1,0 mm für unlegierten Stahl, 0,0 mm für nicht rostenden Stahl
- Grenzabmaße für die Flanschdicke nach Tabelle 22, nur auf der Vorderseite bearbeitet
- Flanschwerkstoff
- Berechnungsnennspannung:
bei Betrieb 140 MPa,
bei Einbau und Prüfung 200 MPa ($P_{\text{test}} = 1,43 \times PN$).

ANMERKUNG Dies liegt nahe an den Werten für P245GH (Schmiedestahl, normalgeglüht (NG) und 1.4404 (Schmiedestahl, lösungsgeglüht (AT)).

- E-Modul: 212 000 MPa
- mittlerer Wärmeausdehnungskoeffizient α ($10^{-6}/K$) = 11,9

E.3.2.2 Flansche Typen 35, 36 und 37 mit Typ 02

Werkstoffwerte nach E.3.2.1, für austenitischen Stahl gilt jedoch:

- E-Modul: 200 000 MPa
- mittlerer Wärmeausdehnungskoeffizient α ($10^{-6}/K$) = 15,3
- kein Korrosionszuschlag
- Flanschdichtfläche und Grenzabmaße nach E.3.2.1.

E.3.2.3 Flansche Typ 01

- Werkstoffwerte nach E.3.2.1
- Nenndicke des Rohres nach Tabelle A.1 bzw. Tabelle A.2
- Korrosionszuschlag 1 mm für Rohrrinnenfläche.

E.3.3 Rohre

- Maßreihen für das Rohr: EN 10216-2, EN 10216-5 und EN 10217-7
- Rohrwanddicke T = Anschlusswanddicke des Flansches S_p
- Berücksichtigung der Elastizität des Ansatzes, insbesondere für große DN

- Berechnungsnennspannung
bei Betrieb 140 MPa,
bei Einbau und Prüfung 200 MPa ($P_{\text{test}} = 1,43 \times PN$)
- E-Modul: 212 000 MPa für unlegierten Stahl und 200 000 MPa für austenitischen Stahl
- mittlerer Wärmeausdehnungskoeffizient α ($10^{-6}/K$) = 11,9 (CS) and 15,3 (AS)

ANMERKUNG Die vorstehend genannten Werte liegen nahe bei den für P235GH bzw. X2CrNiMo17-12-2 angegebenen Werten.

E.3.4 Verschraubung/Anziehdrehmoment

- Schrauben: Schrauben mit durchgehendem Gewinde (Sechskantschraube mit Schaft) nach EN 4014 mit einer Mutter, glatt und einem Reibungsbeiwert von 0,2 im Schmierzustand
- Schraubenwerkstoff:
≤ M39: Berechnungsnennspannung bei Betrieb 200 MPa, bei Einbau und Prüfung 285,7 MPa

ANMERKUNG Dies ist nahe an den Werten der Schraube 5.6.

> M39: Berechnungsnennspannung bei Betrieb 250 MPa, bei Einbau und Prüfung 419 MPa

ANMERKUNG Dies ist nahe an den Werten für 25CrMo4.

- E-Modul: 212 000 MPa;
- Anziehen der Schrauben bis einschließlich M20, Drehmomentschlüssel über M20;
- Streuwert für eine einzelne Schraube max. M20: $\pm 0,4$ und für Schrauben > M20: $\pm 0,2$;
- Zulässige Flanschblattneigung: $1,0^\circ$;
- Festigkeitskategorie der Schrauben nach EN 1515-2: mittlere Festigkeit;
- Mindest-Vorspannkraft der Schrauben: Mindest-Auslastungsgrad 0,3;
- Anzahl der Ein- und Ausbauvorgänge innerhalb der Lebensdauer: 20;
- Wärmeausdehnungskoeffizient α ($10^{-6}/K$) = 11,9.

E.3.5 Dichtung

- bis einschließlich PN 63: Flachdichtung aus nicht metallischem Werkstoff, größere Nennweite DN bei PN 63 und höhere PN: Spiraldichtung
- Dichtungsmaße und Kennwerte

	Flachdichtung aus nichtmetallischem Werkstoff	Spiraldichtung
Maße	EN 1514-1	EN 1514-2 ¹⁾
Dicke	≤ DN 300: = 2 mm > DN 300: = 3 mm	= 4,5 mm
Q_{\min}	= 25 MPa	= 50 MPa
Q_{\max}	= 100 MPa	= 300 MPa
E_0	= 8 000 MPa	= 10 000 MPa
K_1	= 20	= 20
c_1	= 0	= 0
g_c	= 0,9	= 0,9
Q/P (m)	= 1,6	= 1,6

ANMERKUNG 1 Die Q_{\min}/Q_{\max} -Werte wurden nur für die geometrische Berechnung der Flansche festgelegt, andere Werte können ebenfalls eingesetzt werden.

ANMERKUNG 2 Dichtheitsklassen sind nicht berücksichtigt.

1) Maße für Spiraldichtungen für Flansche Typ 11 über PN 160: wie EN 1514-2.

Anhang F (normativ)

Bestimmung der Druck/Temperatur-Zuordnungen

F.1 Allgemeines

F.1.1 Referenztemperatur (RT)

Ein der PN-Stufe (siehe 3.2) nach dieser Norm zugeordneter maximal zulässiger Druck ist bei der Referenztemperatur (RT) anwendbar.

RT ist als der Temperaturbereich von -10 °C bis einschließlich 50 °C festgelegt.

Bis einschließlich 50 °C sind alle Flanschtypen für die angegebene PN-Stufe geeignet. Die Flansche dürfen für Temperaturen über 50 °C verwendet werden. Für diese höhere Temperatur muss die Druck/Temperatur-Zuordnung berechnet werden.

Bis einschließlich -10 °C sind alle in Tabelle 9 angegebenen Werkstoffe für einen der PN-Stufe zugeordneten maximal zulässigen Druck ohne weitere Prüfungen, außer den in Europäischen Werkstoffnormen festgelegten Prüfungen, geeignet. Die Werkstoffe dürfen für niedrigere Temperaturen verwendet werden. Je nach Temperatur, Werkstoff und Wärmebehandlung muss auf die Vermeidung von Sprödbruch bei tiefen Temperaturen geachtet werden.

ANMERKUNG Die EN Produktnormen (z. B. EN 13445, EN 13480, EN 13458) enthalten Festlegungen zur Vermeidung von Sprödbruch bei tiefen Temperaturen.

F.1.2 Anwendungsgrenzen und Gleichungen

Bei Flanschen nach 4.2 dieser Europäischen Norm darf der bei Auslegungstemperatur errechnete maximal zulässige Druck PS einen der PN-Stufe zugeordneten maximal zulässigen Druck nicht überschreiten.

$$PS \leq PN \quad (F.1.2.-1)$$

F.2 Symbole, Bezeichnungen und Einheiten

F.2.1 Allgemeines

In diesem Anhang werden die folgenden Symbole verwendet (weitere Festlegungen siehe EN 13480-3).

Tabelle F.2-1 — Zusätzliche Symbole für die Anwendung dieses Anhanges

Symbole	Bezeichnung	Einheit
f_t	Berechnungsnennspannung bei Auslegungstemperatur	MPa (N/mm ²)
f_{CR}	Berechnungsnennspannung im Zeitstandbereich	MPa (N/mm ²)
$S_{R Tt}$	Mittelwert der Zeitstandfestigkeit	MPa (N/mm ²)
SF_{CR}	Zeitabhängiger Sicherheitsbeiwert	—
v_R	Referenzwert für die Dicke	Mm

F.2.2 Druck/Temperatur-Zuordnungen für Werkstoffe mit zeitunabhängiger Berechnungsnennspannung

Der maximal zulässige Druck bei Auslegungstemperatur ist abhängig von der Berechnungsnennspannung bei Auslegungstemperatur, bezogen auf 140 MPa, und muss folgendem Wert entsprechen:

$$PS = PN \times f_t / 140 \text{ MPa} \quad (\text{F.2.2-1})$$

Die Berechnungsnennspannung f_t ist nach Tabelle F.2.5-1 unter Berücksichtigung des Istwertes für ν_R zu bestimmen.

F.2.3 Druck/Temperatur-Zuordnungen für Werkstoffe mit zeitabhängiger Berechnungsnennspannung

Der maximal zulässige Druck bei Auslegungstemperatur ist abhängig von dem niedrigeren Wert der Berechnungsnennspannung bei Auslegungstemperatur und der Berechnungsnennspannung im Zeitstandbereich, bezogen auf 140 MPa, und muss folgendem Wert entsprechen:

$$PS = PN \times \min(f_t, f_{CR}) / 140 \text{ MPa} \quad (\text{F.2.3-1})$$

Die Berechnungsnennspannungen f_t und f_{CR} sind nach den Tabellen F.2.5-1 und F.2.5-2 unter Berücksichtigung des Istwertes für ν_R (siehe F.2.4) zu bestimmen.

F.2.4 Referenzwert für die Dicke (ν_R)

EN Werkstoffnormen legen Festigkeitswerte in Abhängigkeit unterschiedlicher Dickenbereiche der Produkte fest. Für die Berechnung sind die auf die Dicke bezogenen Werkstoffwerte einzusetzen.

ν_R ist die obere Dicke jedes Nenndickenbereiches, für den in der Werkstoffnorm ein Festigkeitswert für den Werkstoff angegeben ist (R_{eH} , R_p , R_m , wie jeweils zutreffend). Die Berechnungsergebnisse nach den Gleichungen F.2.2-1 und F.2.3-1 gelten für alle Flansche nach dieser Europäischen Norm, sofern

- die Flansche aus Werkstoff mit gleichen oder höheren als in der Berechnung eingesetzten Werkstoffwerten hergestellt sind und
- die Nennwanddicke des Flansches kleiner oder gleich ν_R ist.

Bei Werkstoffen mit unterschiedlichen Werten für ν_R kann die Druck/Temperatur-Zuordnung für jeden ν_R -Wert angegeben werden.

ANMERKUNG 1 Die Druck/Temperatur-Zuordnungen müssen durch Vergleich eines auf den Werkstoff bezogenen Ausdrucks (f_t ; f_{CR}) und den auf PN bezogenen Wert von 140 MPa bestimmt werden. f_t ; f_{CR} sind abhängig von der Werkstoffdicke des jeweiligen Werkstoffes. Für den Vergleich der Ergebnisse aus F.2.2-1 und F.2.3-1 mit der Dicke eines Flansches nach dieser Europäischen Norm wird in diese Norm ν_R aufgenommen.

ANMERKUNG 2 Mit diesem Anhang sollen Regeln für die Bestimmung der Druck/Temperatur-Zuordnungen nach einem vereinfachten Verfahren zur Verfügung gestellt werden. Es sollte jedoch ebenfalls möglich sein, bei unterschiedlicher Dicke des Grundwerkstoffes vergleichbare höhere mechanische Eigenschaften einzusetzen, falls dies auf die Mehrheit der verwendeten Flansche zutrifft.

F.2.5 Berechnungsnennspannungen und Sicherheitsbeiwerte für die mittlere Zeitstandfestigkeit

Die Berechnungsnennspannungen müssen auf den in der Werkstoffnorm festgelegten Festigkeitswerten basieren und sind nach den Angaben in Tabelle F.2.5-1 zu berechnen. Richtwerte für Sicherheitsbeiwerte in Abhängigkeit der mittleren Zeitstandfestigkeit, bezogen auf die Zeit, sind in Tabelle F.2.5-2 enthalten.

Bei Temperaturen über 50 °C (z. B. für 80 °C zwischen 20 °C und 100 °C; für 120 °C zwischen 100 °C und 150 °C) ist eine lineare Interpolation der Festigkeitswerte zwischen zwei aufeinanderfolgenden Temperaturwerten durchzuführen.

Tabelle F.2.5-1 — Berechnungsspannungen

Werkstoffgruppe	Berechnungsnennspannung bei Auslegungstemperatur/ Berechnungsnennspannung im Zeitstandbereich
3E0 bis 9E1 und 16E0	$f = \min ((R_{eHt} / 1,5 \text{ oder } R_{p0,2t} / 1,5; R_m / 2,4); S_{Rt} / SF_{CR})$
10E0 bis 15E0 (für $30 \leq A \leq 35 \%$) ^a	$f = \min ((R_{p1,0t} / 1,5; R_m / 2,4); S_{Rt} / SF_{CR})$
10E0 bis 15E0 (für A über 35 %) ^a	$f = \min ((R_{p1,0t} / 1,5) \text{ oder } \min(R_{p1,0t} / 1,2; R_{mt} / 3)^b; S_{Rt} / SF_{CR})$
2E0 bis 4E0, 7E0, 7E1 (Gussstücke)	$f = \min (R_{p0,2t} / 1,9)$
5E0, 6E0, 9E0 (Gussstücke)	$f = \min (R_m / 3,0)$
10E0 bis 15E0 (Gussstücke)	$f = \min (R_{p1,0t} / 1,9)$
^a A = Bruchdehnung ^b Wenn R_{mt} gegeben ist	

Tabelle F.2.5-2 — Sicherheitsbeiwerte für die mittlere Zeitstandfestigkeit

Zeit T in h	Sicherheitsbeiwert SF_{CR}
200 000	1,25
150 000	1,35
100 000	1,5

ANMERKUNG Die Angaben beider Tabellen sind EN 13480-3 entnommen, weitere Festlegungen siehe EN 13480-3.

F.2.6 Flansche aus Stahl-Gussstücken

Für Flansche aus Stahl-Gussstücken (Typen Nr 21, 35) müssen die Istmaße berechnet werden, damit sie den Druck/Temperatur-Zuordnungen für Schmiedestücke/Flacherzeugnisse aus Stahl entsprechen.

Die Berechnung muss außerdem nach den Regeln der einschlägigen Norm für das Bauteil bzw. Druckgerät erfolgen, mit dem dieser Flansch verbunden ist (z. B. EN 12516 für Armaturen).

Alle Anschlussmaße, Ansatzdurchmesser (N3) und (Mindest-)Wanddicke des Flansches müssen den Werten in den Tabellen 10 bis 21 entsprechen.

ANMERKUNG Flansche Typ 21, siehe Fußnote a in Tabelle 6 und Anmerkung 5 in 5.6.1.

F.2.7 Runden des maximal zulässigen Drucks bei Auslegungstemperatur

Die Ergebnisse des berechneten maximal zulässigen Drucks PS bei Auslegungstemperatur (nach F.2.2-1 bzw. F.2.3-1) sind auf die erste Dezimalstelle abzurunden (z. B. wird der Wert 15,09 bar auf 15,0 bar bzw. 15,19 bar auf 15,1 bar abgerundet).

Anhang G (normativ)

Druck/Temperatur-Zuordnungen für eine Auswahl von EN-Werkstoffen

G.1 Allgemeines

G.1.1 Druck/Temperatur-Zuordnungen

Dieser Anhang enthält einen auf bestimmte, allgemein gebräuchliche EN-Werkstoffe bezogenen Bereich von Druck/Temperatur-Zuordnungen. Sie sollen dem Anwender dieser Europäischen Norm zur Unterstützung dienen und sind weder als Einschränkung der Druck/Temperatur-Zuordnungen noch der Werkstoffe zu sehen. Falls der Anwender dieser Europäischen Norm für einen bestimmten Anwendungsfall eine eigene Druck/Temperatur-Zuordnung ermitteln muss, kann dies unter Berücksichtigung der zur Bestimmung einer Druck/Temperatur-Zuordnung geltenden Grundregeln erfolgen (siehe Anhang F).

G.1.2 Grundsätze für die Bestimmung von Druck/Temperatur-Zuordnungen (siehe Anhang F)

Druck/Temperatur-Zuordnungen werden nach den Gleichungen F.2.2-1 und F.2.3-2 errechnet.

Die nach Gleichung F.2-1 errechneten Druckwerte ergeben keine PN-Überschreitung.

Die Festigkeitswerte für Schmiedestücke, Flacherzeugnisse und Gussstücke aus Stahl werden unter Beachtung der verschiedenen Dickenbereiche des Produktes EN-Werkstoffnormen entnommen. Festlegungen zu dem Referenzwert für die Dicke v_R , siehe F.2.4.

Druck/Temperatur-Zuordnungen werden anhand der Festigkeitswerte von Schmiedestücken aus Stahl in Abhängigkeit der verschiedenen Dickenbereiche des Produktes berechnet und für Flacherzeugnisse aus Stahl der gleichen Gruppe überprüft.

Die Berechnungsnennspannungen werden nach den in Tabelle F.2.5-1 festgelegten Gleichungen berechnet.

Interpolationsregeln wurden nach den Festlegungen in Anhang F angewendet.

ANMERKUNG 1 Die Abstufung des Wertes v_R ist abhängig von dem Werkstoffergebnis, aus dem ein Flansch gefertigt wird. Verschiedene Herstellverfahren siehe Tabelle 1 dieser Europäischen Norm.

ANMERKUNG 2 Für Flansche aus Stahl-Gussstücken (Typ 21), siehe Fußnote a in Tabelle 6 sowie die Festlegungen in F.2.6.

ANMERKUNG 3 Für Flanschverbindungen aus Werkstoffen mit unterschiedlichen Festigkeitseigenschaften (außer Schrauben), müssen die Druck/Temperatur-Zuordnungen unter Berücksichtigung der niedrigsten Festigkeitswerte gewählt werden.

ANMERKUNG 4 Die Druck/Temperatur-Zuordnungen müssen durch Vergleich eines auf den Werkstoff bezogenen Ausdrucks ($f_t; f_{CR}$) und den auf PN bezogenen Wert von 140 MPa bestimmt werden. $f_t; f_{CR}$ sind abhängig von der Werkstoffdicke des jeweiligen Werkstoffes. Für den Vergleich der Ergebnisse aus F.2.2-1 und F.2.3-1 mit der Dicke eines Flansches nach dieser Europäischen Norm wird in diese Norm v_R aufgenommen.

G.1.3 Anwendungsgrenzen für den Zeitstandbereich

Mit einem „X“ gekennzeichnete Werkstoffe wurden mit Zeitstandfestigkeitswerten von 100 000 h nach EN-Werkstoffnormen unter Berücksichtigung des Sicherheitswertes SF_{CR} nach Tabelle F.2.5-2 berechnet.

Die Anwendung des Zeitstandbereiches innerhalb der angegebenen Druck/Temperatur-Zuordnungen ist bis einschließlich 600 °C begrenzt. Dieser Grenzwert sollte als praktische Anwendungsgrenze und nicht als eine Einschränkung im Gebrauch gesehen werden. Falls die Notwendigkeit besteht, diese Anwendungsgrenze auf Temperaturen über 600 °C zu erweitern, kann dies durch individuelle Berechnungen erfolgen, sofern in EN-Werkstoffnormen Werte für die mittlere Zeitstandfestigkeit festgelegt sind.

G.2 Nicht austenitische Stähle

G.2.1 Allgemeines

Für nicht austenitische Stähle sind die Druck/Temperatur-Zuordnungen in den Tabellen G.2.1-1 bis G.4.2-12 angegeben. Sie wurden mit den Festigkeitswerten von Schmiedestücken aus Stahl (siehe Tabelle G.1.1-1) berechnet und für Flacherzeugnisse aus Stahl der gleichen Gruppe (siehe Tabelle 9) bis einschließlich 600 °C überprüft. Auf die Dicke bezogene Festigkeitswerte wurden für alle Dicken bis einschließlich 150 mm berücksichtigt, ausgenommen ist der Werkstoff 1.4903 mit $v_R \leq 130$ mm.

Druck/Temperatur Zuordnungen werden mit den Festigkeitswerten von Schmiedestücken aus Stahl berechnet und für Flacherzeugnisse aus Stahl der gleichen Gruppe überprüft (siehe Anmerkungen Tabelle G.1.1-1).

Für die mit „X“ gekennzeichneten Werkstoffe in Tabelle G.1.1-1 wurden Werte für die Zeitstandfestigkeit von 100 000 h berücksichtigt.

Die maximal zulässigen Drücke bei Temperaturen, für die eine Zeitstandfestigkeit von 100 000 h berücksichtigt wurde, sind in den Tabellen G.2.1-1 bis G.2.1-12 kursiv angegeben.

Bei Flanschen aus Stahl-Gussstücken (Typ 21; Werkstoffauswahl siehe Tabelle 9) müssen die Druck/Temperatur-Zuordnungen gleich sein wie bei den entsprechenden Schmiedestücken bzw. Flacherzeugnissen aus Stahl (siehe Tabelle 9). Die Wanddicken müssen überprüft werden (siehe Festlegungen in F.2.5).

ANMERKUNG Für die Berechnungsnennspannungen von Gussstücken aus Stahl, müssen eventuell die in den geltenden Bauteil- oder Druckgerätenormen (z. B. EN 12516) festgelegten Anforderungen berücksichtigt werden.

G.2.2 Werkstoffliste

Tabelle G.1.1-1 — Nicht austenitische Werkstoffe

Werkstoffgruppe	Werkstoff	Werkstoffnummer	EN	R_p/R_e	Zeitstandeigenschaften	Anmerkungen
3E0	P245GH	1.0352	10222-2	$R_{p0,2t}$	X	
3E1	P280GH	1.0426	10222-2	$R_{p0,2t}$	X	
4E0	16Mo3	1.5415	10222-2	$R_{p0,2t}$	X	
5E0	13CrMo4-5	1.7335	10222-2	$R_{p0,2t}$	X	
6E0	11CrMo9-10	1.7383	10222-2	$R_{p0,2t}$	X	
6E1	X16CrMo5-1+NT	1.7366	10222-2	$R_{p0,2t}$	X	
7E0	13MnNi6-3	1.6217	10222-3	$R_{p0,2t}$	—	f
7E1	P355 NL1, P355 NL2	1.0566 1.1106	10028-3	$R_{p0,2t}$	—	a, g
7E2	15NiMn6	1.6228	10222-3	$R_{p0,2t}$	—	f
7E3	12Ni14	1.5637	10222-3	$R_{p0,2t}$	—	f
7E2	X8Ni9	1.5662	10222-3	$R_{p0,2t}$	—	f
8E2	P285NH	1.0487	10222-4	$R_{p0,2t}$	—	c, d
8E3	P355NH	1.0565	10222-4	$R_{p0,2t}$	—	b, d, e
9E0	X20CrMoV11-1	1.4922	10222-2	$R_{p0,2t}$	X	
9E1	X10CrMoVNb9-1	1.4903	10222-2	$R_{p0,2t}$	X	

ANMERKUNG Die Tabelle enthält eine Reihe allgemein gebräuchlicher nicht austenitischer Werkstoffe.

- a Schmiedestücke aus Stahl, die diesem kaltzähem Feinkornstahl entsprechen, siehe Anhang D.
- b Druck/Temperatur-Zuordnungen können unter Umständen auch für die Werkstoffgruppe 7E1 verwendet werden (siehe EN 10028-3).
- c Bei allen Dicken bis einschließlich 70 mm wurden für die Berechnung von Druck/Temperatur-Zuordnungen die Werte für Temperaturen über 50 °C für einen Dickenbereich $35 < v_R \leq 70$ eingesetzt.
- d Für alle Dicken bis einschließlich 150 mm wurden für die Festigkeitswerte für Temperaturen über 50 °C niedrigere Werte aus EN 10028-3 bzw. EN 10222-4 eingesetzt.
- e Für alle Dicken bis einschließlich 100 mm wurden die Festigkeitswerte für Temperaturen über 50 °C für einen Dickenbereich $50 < v_R \leq 100$ für die Berechnung der Druck/Temperatur-Zuordnungen eingesetzt.
- f Werkstoffgruppen 7E0, 7E2; separate Druck/Temperatur-Zuordnungen sind nicht angegeben, da in den einschlägigen EN Normen EN 10222-3 und EN 10028-4 keine Festigkeitswerte für Temperaturen über 50 °C angegeben sind.
- g Separate Druck/Temperatur-Zuordnungen sind nicht angegeben, da die Festigkeitswerte die gleichen sind wie bei der Sorte NH.

G.2.3 Druck-Temperatur-Zuordnungen

Tabelle G.2.1-1 — PN 2,5

PN	Werkstoffgruppe	v_R (mm)	maximal zulässige Temperatur TS °C																							
			RT	100	150	200	250	300	350	400	450	460	470	480	490	500	510	520	530	540	550	560	570	580	590	600
			maximal zulässiger Druck PS bar																							
2,5	3E0	≤ 50	2,5	2,3	2,2	2,0	1,9	1,7	1,6	1,4	0,8															
	3E0	$50 < v_R \leq 150$	2,5	2,1	2,0	1,9	1,7	1,6	1,5	1,4	0,8															
	3E1	≤ 50	2,5	2,5	2,5	2,5	2,4	2,2	2,0	1,8	1,0															
	3E1	$50 < v_R \leq 150$	2,5	2,5	2,3	2,2	2,0	1,9	1,7	1,6	1,0															
	4E0	≤ 60	2,5	2,5	2,5	2,5	2,4	2,1	2,0	1,8	1,7	1,6	1,4	1,3	1,2	1,1	0,8	0,7	0,5							
	4E0	$60 < v_R \leq 90$	2,5	2,5	2,5	2,5	2,3	2,0	1,9	1,7	1,6	1,5	1,4	1,3	1,2	1,1	0,8	0,7	0,5							
	4E0	$90 < v_R \leq 150$	2,5	2,5	2,5	2,3	2,1	1,9	1,7	1,5	1,4	1,4	1,3	1,2	1,1	1,1	0,8	0,7	0,5							
	5E0	≤ 60	2,5	2,5	2,5	2,5	2,5	2,5	2,3	2,2	2,1	2	1,9	1,8	1,7	1,6	1,3	1,1	0,9	0,7	0,5	0,4	0,3			
	5E0	$60 < v_R \leq 90$	2,5	2,5	2,5	2,5	2,5	2,4	2,2	2,0	1,9	1,8	1,8	1,7	1,6	1,6	1,3	1,1	0,9	0,7	0,5	0,4	0,3			
	5E0	$90 < v_R \leq 150$	2,5	2,5	2,5	2,5	2,5	2,2	2,1	1,9	1,8	1,7	1,7	1,6	1,6	1,6	1,3	1,1	0,9	0,7	0,5	0,4	0,3			
	6E0	≤ 150	2,5	2,5	2,5	2,5	2,5	2,5	2,4	2,3	2,2	2,0	1,9	1,8	1,7	1,6	1,4	1,2	1,0	0,9	0,8	0,6	0,6	0,5	0,4	0,4
	6E1	≤ 150	2,5	2,5	2,5	2,5	2,5	2,5	2,5	2,5	2,5	2,5	2,5	2,5	2,1	1,7	1,3	1,1	0,9	0,8	0,7	0,5	0,5	0,4		
	8E2	$35 < v_R \leq 70$	2,5	2,5	2,5	2,3	2,1	1,8	1,6	1,4																
	8E2	$70 < v_R \leq 100$	2,5	2,5	2,3	2,1	1,9	1,6	1,4	1,1																
	8E2	$100 < v_R \leq 150$	2,5	2,4	2,2	1,9	1,7	1,4	1,1	0,9																
	8E3	$50 < v_R \leq 100$	2,5	2,5	2,5	2,5	2,5	2,4	2,2	1,9																
	8E3	$100 < v_R \leq 150$	2,5	2,5	2,5	2,5	2,5	2,3	2,1	1,7																
	9E0	≤ 150	2,5	2,5	2,5	2,5	2,5	2,5	2,5	2,5	2,5	2,5	2,5	2,5	2,5	2,5	2,5	2,2	1,9	1,7	1,5	1,3	1,1	0,9	0,8	0,7
9E1	≤ 130	2,5	2,5	2,5	2,5	2,5	2,5	2,5	2,5	2,5	2,5	2,5	2,5	2,5	2,5	2,5	2,5	2,3	2,1	1,9	1,7	1,5	1,4	1,2	1,1	

Tabelle G.2.1-2 — PN 6

PN	Werkstoffgruppe	v_R (mm)	maximal zulässige Temperatur TS °C																							
			RT	100	150	200	250	300	350	400	450	460	470	480	490	500	510	520	530	540	550	560	570	580	590	600
			maximal zulässiger Druck PS bar																							
6	3E0	≤ 50	6,0	5,5	5,2	5	4,5	4,1	3,8	3,5	1,9															
	3E0	$50 < v_R \leq 150$	6,0	5,1	5	4,6	4,2	3,8	3,6	3,4	1,9															
	3E1	≤ 50	6,0	6,0	6,0	6,0	5,8	5,2	4,8	4,4	2,4															
	3E1	$50 < v_R \leq 150$	6,0	6,0	5,7	5,4	5,0	4,6	4,2	3,8	2,4															
	4E0	≤ 60	6,0	6,0	6,0	6,0	5,8	5,1	4,8	4,4	4,1	3,8	3,5	3,2	2,9	2,6	2,1	1,6	1,3							
	4E0	$60 < v_R \leq 90$	6,0	6,0	6,0	6,0	5,5	4,8	4,5	4,1	3,8	3,6	3,3	3,1	2,8	2,6	2,1	1,6	1,3							
	4E0	$90 < v_R \leq 150$	6,0	6,0	6,0	5,5	5,1	4,5	4,2	3,8	3,5	3,3	3,1	3,0	2,8	2,6	2,1	1,6	1,3							
	5E0	≤ 60	6,0	6,0	6,0	6,0	6,0	6,0	5,7	5,4	5,0	4,8	4,5	4,3	4,0	3,9	3,3	2,6	2,2	1,7	1,4	1,1	0,9			
	5E0	$60 < v_R \leq 90$	6,0	6,0	6,0	6,0	6,0	5,8	5,4	5,0	4,7	4,5	4,3	4,1	3,9	3,9	3,3	2,6	2,2	1,7	1,4	1,1	0,9			
	5E0	$90 < v_R \leq 150$	6,0	6,0	6,0	6,0	6,0	5,5	5,0	4,7	4,4	4,2	4,1	4,0	3,9	3,9	3,3	2,6	2,2	1,7	1,4	1,1	0,9			
	6E0	≤ 150	6,0	6,0	6,0	6,0	6,0	6,0	5,8	5,5	5,2	5,0	4,7	4,4	4,1	3,8	3,3	2,9	2,5	2,2	1,9	1,6	1,4	1,2	1,0	0,9
	6E1	≤ 150	6,0	6,0	6,0	6,0	6,0	6,0	6,0	6,0	6,0	6,0	6,0	6,0	5,0	4,1	3,2	2,7	2,3	2,0	1,6	1,4	1,2	1,0		
	8E2	$35 < v_R \leq 70$	6,0	6,0	6,0	5,6	5,1	4,4	3,9	3,3																
	8E2	$70 < v_R \leq 100$	6,0	6,0	5,6	5,2	4,7	3,9	3,3	2,8																
	8E2	$100 < v_R \leq 150$	6,0	5,8	5,3	4,7	4,2	3,3	2,8	2,2																
	8E3	$50 < v_R \leq 100$	6,0	6,0	6,0	6,0	6,0	5,8	5,4	4,7																
	8E3	$100 < v_R \leq 150$	6,0	6,0	6,0	6,0	6,0	5,6	5,0	4,2																
	9E0	≤ 150	6,0	6,0	6,0	6,0	6,0	6,0	6,0	6,0	6,0	6,0	6,0	6,0	6,0	6,0	6,0	5,3	4,7	4,2	3,6	3,1	2,7	2,3	1,9	1,6
9E1	≤ 130	6,0	6,0	6,0	6,0	6,0	6,0	6,0	6,0	6,0	6,0	6,0	6,0	6,0	6,0	6,0	6,0	6,0	5,7	5,2	4,7	4,2	3,8	3,4	3,0	2,6

Tabelle G.2.1-3 — PN 10

PN	Werkstoff- gruppe	v_R (mm)	maximal zulässige Temperatur TS °C																							
			RT	100	150	200	250	300	350	400	450	460	470	480	490	500	510	520	530	540	550	560	570	580	590	600
			maximal zulässiger Druck PS bar																							
10	3E0	≤ 50	10,0	9,2	8,8	8,3	7,6	6,9	6,4	5,9	3,2															
	3E0	$50 < v_R \leq 150$	10,0	8,5	8,3	7,7	7,0	6,4	6,0	5,7	3,2															
	3E1	≤ 50	10,0	10,0	10,0	10,0	9,7	8,8	8,0	7,3	4,0															
	3E1	$50 < v_R \leq 150$	10,0	10,0	9,5	9,0	8,3	7,6	7,0	6,4	4,0															
	4E0	≤ 60	10,0	10,0	10,0	10,0	9,7	8,5	8,0	7,4	6,9	6,4	5,9	5,4	4,9	4,4	3,5	2,8	2,2							
	4E0	$60 < v_R \leq 90$	10,0	10,0	10,0	10,0	9,2	8,0	7,6	6,9	6,4	6,0	5,6	5,2	4,8	4,4	3,5	2,8	2,2							
	4E0	$90 < v_R \leq 150$	10,0	10,0	10,0	9,2	8,5	7,6	7,0	6,3	5,9	5,6	5,3	5,0	4,7	4,4	3,5	2,8	2,2							
	5E0	≤ 60	10,0	10,0	10,0	10,0	10,0	10,0	9,5	9,0	8,4	8,0	7,6	7,2	6,8	6,5	5,5	4,4	3,7	2,9	2,3	1,9	1,5			
	5E0	$60 < v_R \leq 90$	10,0	10,0	10,0	10,0	10,0	9,7	9,0	8,3	7,8	7,5	7,2	6,9	6,6	6,5	5,5	4,4	3,7	2,9	2,3	1,9	1,5			
	5E0	$90 < v_R \leq 150$	10,0	10,0	10,0	10,0	10,0	9,1	8,4	7,9	7,3	7,1	6,9	6,7	6,5	6,5	5,5	4,4	3,7	2,9	2,3	1,9	1,5			
	6E0	≤ 150	10,0	10,0	10,0	10,0	10,0	10,0	9,7	9,2	8,8	8,3	7,8	7,3	6,9	6,4	5,6	4,9	4,2	3,7	3,2	2,7	2,4	2,0	1,8	1,6
	6E1	≤ 150	10,0	10,0	10,0	10,0	10,0	10,0	10,0	10,0	10,0	10,0	10,0	8,4	6,9	5,3	4,5	3,8	3,3	2,8	2,3	2,0	1,7			
	8E2	$35 < v_R \leq 70$	10,0	10,0	10,0	9,3	8,6	7,4	6,5	5,6																
	8E2	$70 < v_R \leq 100$	10,0	10,0	9,4	8,6	7,9	6,5	5,6	4,6																
	8E2	$100 < v_R \leq 150$	10,0	9,7	8,8	7,9	7,0	5,6	4,6	3,7																
	8E3	$50 < v_R \leq 100$	10,0	10,0	10,0	10,0	10,0	9,8	9,0	7,9																
	8E3	$100 < v_R \leq 150$	10,0	10,0	10,0	10,0	10,0	9,3	8,4	7,0																
	9E0	≤ 150	10,0	10,0	10,0	10,0	10,0	10,0	10,0	10,0	10,0	10,0	10,0	10,0	10,0	10,0	10,0	8,9	7,9	7,0	6,0	5,2	4,5	3,8	3,2	2,8
9E1	≤ 130	10,0	10,0	10,0	10,0	10,0	10,0	10,0	10,0	10,0	10,0	10,0	10,0	10,0	10,0	10,0	10,0	10,0	9,5	8,7	7,9	7,1	6,3	5,7	5,0	4,4

Tabelle G.2.1-4 — PN 16

PN	Werkstoff- gruppe	v_R (mm)	maximal zulässige Temperatur TS °C																							
			RT	100	150	200	250	300	350	400	450	460	470	480	490	500	510	520	530	540	550	560	570	580	590	600
			maximal zulässiger Druck PS bar																							
16	3E0	≤ 50	16,0	14,8	14	13,3	12,1	11	10,2	9,5	5,2															
	3E0	$50 < v_R \leq 150$	16,0	13,7	13,3	12,4	11,3	10,2	9,6	9,1	5,2															
	3E1	≤ 50	16,0	16,0	16	16	15,6	14	12,9	11,8	6,4															
	3E1	$50 < v_R \leq 150$	16,0	16,0	15,2	14,5	13,3	12,2	11,3	10,2	6,4															
	4E0	≤ 60	16,0	16,0	16,0	16,0	15,6	13,7	12,9	11,9	11,0	10,2	9,4	8,6	7,8	7,0	5,6	4,4	3,5							
	4E0	$60 < v_R \leq 90$	16,0	16,0	16,0	16,0	14,8	12,9	12,1	11,1	10,2	9,6	9,0	8,3	7,7	7,0	5,6	4,4	3,5							
	4E0	$90 < v_R \leq 150$	16,0	16,0	16,0	14,8	13,7	12,1	11,2	10,1	9,4	8,9	8,5	8,0	7,5	7,0	5,6	4,4	3,5							
	5E0	≤ 60	16,0	16,0	16,0	16,0	16,0	16,0	15,2	14,4	13,4	12,8	12,1	11,5	10,8	10,4	8,8	7,1	5,9	4,6	3,7	3,0	2,5			
	5E0	$60 < v_R \leq 90$	16,0	16,0	16,0	16,0	16,0	15,6	14,4	13,4	12,5	12	11,5	11	10,5	10,4	8,8	7,1	5,9	4,6	3,7	3,0	2,5			
	5E0	$90 < v_R \leq 150$	16,0	16,0	16,0	16,0	16,0	14,7	13,5	12,7	11,8	11,4	11,1	10,7	10,4	10,4	8,8	7,1	5,9	4,6	3,7	3,0	2,5			
	6E0	≤ 150	16,0	16,0	16,0	16,0	16,0	16,0	15,6	14,8	14,0	13,3	12,5	11,8	11,0	10,2	8,9	7,8	6,8	5,9	5,1	4,4	3,8	3,3	2,8	2,5
	6E1	≤ 150	16,0	16,0	16,0	16,0	16,0	16,0	16,0	16,0	16,0	16,0	16,0	16,0	13,5	11,0	8,6	7,3	6,1	5,3	4,4	3,8	3,2	2,8		
	8E2	$35 < v_R \leq 70$	16,0	16,0	16,0	15,0	13,7	11,9	10,4	8,9																
	8E2	$70 < v_R \leq 100$	16,0	16,0	15,0	13,8	12,7	10,4	8,9	7,4																
	8E2	$100 < v_R \leq 150$	16,0	15,6	14,1	12,7	11,2	8,9	7,4	5,9																
	8E3	$50 < v_R \leq 100$	16,0	16,0	16,0	16,0	16,0	15,6	14,4	12,7																
	8E3	$100 < v_R \leq 150$	16,0	16,0	16,0	16,0	16,0	14,9	13,4	11,2																
	9E0	≤ 150	16,0	16,0	16,0	16,0	16,0	16,0	16,0	16,0	16,0	16,0	16,0	16,0	16,0	16,0	16,0	14,3	12,7	11,2	9,7	8,4	7,2	6,1	5,2	4,4
9E1	≤ 130	16,0	16,0	16,0	16,0	16,0	16,0	16,0	16,0	16,0	16,0	16,0	16,0	16,0	16,0	16,0	16,0	16,0	15,3	13,9	12,6	11,4	10,2	9,1	8,0	7,1

Tabelle G.2.1-5 — PN 25

PN	Werkstoffgruppe	v_R (mm)	maximal zulässige Temperatur TS °C																							
			RT	100	150	200	250	300	350	400	450	460	470	480	490	500	510	520	530	540	550	560	570	580	590	600
			maximal zulässiger Druck PS bar																							
25	3E0	≤ 50	25,0	23,2	22,0	20,8	19,0	17,2	16,0	14,8	8,2															
	3E0	$50 < v_R \leq 150$	25,0	21,4	20,8	19,4	17,7	16,0	15,1	14,2	8,2															
	3E1	≤ 50	25,0	25,0	25,0	25,0	24,4	22,0	20,2	18,4	10,1															
	3E1	$50 < v_R \leq 150$	25,0	25,0	23,8	22,7	20,8	19,1	17,7	16,0	10,1															
	4E0	≤ 60	25,0	25,0	25,0	25,0	24,4	21,4	20,2	18,6	17,2	16,0	14,7	13,5	12,3	11,0	8,8	7,0	5,5							
	4E0	$60 < v_R \leq 90$	25,0	25,0	25,0	25,0	23,2	20,2	19,0	17,3	16,0	15,0	14,0	13,0	12,0	11,0	8,8	7,0	5,5							
	4E0	$90 < v_R \leq 150$	25,0	25,0	25,0	23,2	21,4	19,0	17,5	15,8	14,7	14,0	13,2	12,5	11,8	11,0	8,8	7,0	5,5							
	5E0	≤ 60	25,0	25,0	25,0	25,0	25,0	25,0	23,8	22,5	21,0	20,0	19,0	18,0	17,0	16,3	13,8	11,1	9,2	7,2	5,8	4,7	3,9			
	5E0	$60 < v_R \leq 90$	25,0	25,0	25,0	25,0	25,0	24,4	22,5	20,9	19,6	18,8	18,0	17,2	16,5	16,3	13,8	11,1	9,2	7,2	5,8	4,7	3,9			
	5E0	$90 < v_R \leq 150$	25,0	25,0	25,0	25,0	25,0	22,9	21,1	19,8	18,4	17,9	17,3	16,8	16,2	16,3	13,8	11,1	9,2	7,2	5,8	4,7	3,9			
	6E0	≤ 150	25,0	25,0	25,0	25,0	25,0	25,0	24,4	23,2	22,0	20,8	19,6	18,4	17,2	16,0	14,0	12,2	10,7	9,2	8,0	6,9	6,0	5,2	4,5	4,0
	6E1	≤ 150	25,0	25,0	25,0	25,0	25,0	25,0	25,0	25,0	25,0	25,0	25,0	21,2	17,3	13,4	11,4	9,6	8,3	7,0	5,9	5,1	4,4			
	8E2	$35 < v_R \leq 70$	25,0	25,0	25,0	23,4	21,5	18,6	16,3	14,0																
	8E2	$70 < v_R \leq 100$	25,0	25,0	23,5	21,6	19,8	16,3	14,0	11,6																
	8E2	$100 < v_R \leq 150$	25,0	24,4	22,1	19,8	17,5	14,0	11,6	9,2																
	8E3	$50 < v_R \leq 100$	25,0	25,0	25,0	25,0	25,0	24,5	22,6	19,8																
	8E3	$100 < v_R \leq 150$	25,0	25,0	25,0	25,0	25,0	23,3	21,0	17,5																
	9E0	≤ 150	25,0	25,0	25,0	25,0	25,0	25,0	25,0	25,0	25,0	25,0	25,0	25,0	25,0	25,0	25,0	22,3	19,8	17,5	15,2	13,2	11,3	9,6	8,2	7,0
9E1	≤ 130	25,0	25,0	25,0	25,0	25,0	25,0	25,0	25,0	25,0	25,0	25,0	25,0	25,0	25,0	25,0	25,0	23,9	21,7	19,7	17,8	15,9	14,2	12,6	11,1	

Tabelle G.2.1-6 — PN 40

PN	Werkstoff- gruppe	v_R (mm)	maximal zulässige Temperatur TS °C																							
			RT	100	150	200	250	300	350	400	450	460	470	480	490	500	510	520	530	540	550	560	570	580	590	600
			maximal zulässiger Druck PS bar																							
40	3E0	≤ 50	40,0	37,1	35,2	33,3	30,4	27,6	25,7	23,8	13,1															
	3E0	$50 < v_R \leq 150$	40,0	34,2	33,3	31,0	28,3	25,7	24,1	22,8	13,1															
	3E1	≤ 50	40,0	40,0	40,0	40,0	39,0	35,2	32,3	29,5	16,1															
	3E1	$50 < v_R \leq 150$	40,0	40,0	38,0	36,3	33,3	30,6	28,3	25,7	16,1															
	4E0	≤ 60	40,0	40,0	40,0	40,0	39,0	34,2	32,3	29,9	27,6	25,6	23,6	21,6	19,7	17,7	14,0	11,2	8,9							
	4E0	$60 < v_R \leq 90$	40,0	40,0	40,0	40,0	37,1	32,3	30,4	27,8	25,7	24,1	22,5	20,9	19,3	17,7	14,0	11,2	8,9							
	4E0	$90 < v_R \leq 150$	40,0	40,0	40,0	37,1	34,2	30,4	28,0	25,3	23,6	22,4	21,2	20,0	18,9	17,7	14,0	11,2	8,9							
	5E0	≤ 60	40,0	40,0	40,0	40,0	40,0	40,0	38,0	36,0	33,7	32,0	30,4	28,8	27,2	26,0	22,0	17,9	14,8	11,6	9,3	7,6	6,2			
	5E0	$60 < v_R \leq 90$	40,0	40,0	40,0	40,0	40,0	39,0	36,0	33,5	31,4	30,1	28,9	27,6	26,4	26,0	22,0	17,9	14,8	11,6	9,3	7,6	6,2			
	5E0	$90 < v_R \leq 150$	40,0	40,0	40,0	40,0	40,0	36,7	33,9	31,8	29,5	28,6	27,7	26,8	26,0	26,0	22,0	17,9	14,8	11,6	9,3	7,6	6,2			
	6E0	≤ 150	40,0	40,0	40,0	40,0	40,0	40,0	39,0	37,1	35,2	33,3	31,4	29,5	27,6	25,7	22,4	19,6	17,1	14,8	12,9	11,0	9,7	8,3	7,2	6,4
	6E1	≤ 150	40,0	40,0	40,0	40,0	40,0	40,0	40,0	40,0	40,0	40,0	40,0	33,9	27,7	21,5	18,2	15,4	13,3	11,2	9,5	8,1	7,0			
	8E2	$35 < v_R \leq 70$	40,0	40,0	40,0	37,5	34,4	29,9	26,0	22,4																
	8E2	$70 < v_R \leq 100$	40,0	40,0	37,7	34,6	31,8	26,0	22,4	18,6																
	8E2	$100 < v_R \leq 150$	40,0	39,0	35,4	31,8	28,0	22,4	18,6	14,8																
	8E3	$50 < v_R \leq 100$	40,0	40,0	40,0	40,0	40,0	39,2	36,1	31,8																
	8E3	$100 < v_R \leq 150$	40,0	40,0	40,0	40,0	40,0	37,3	33,7	28,0																
	9E0	≤ 150	40,0	40,0	40,0	40,0	40,0	40,0	40,0	40,0	40,0	40,0	40,0	40,0	40,0	40,0	40,0	35,8	31,8	28,0	24,3	21,1	18,0	15,4	13,1	11,2
9E1	≤ 130	40,0	40,0	40,0	40,0	40,0	40,0	40,0	40,0	40,0	40,0	40,0	40,0	40,0	40,0	40,0	40,0	38,2	34,8	31,6	28,5	25,5	22,8	20,1	17,9	

Tabelle G.2.1-7 — PN 63

PN	Werkstoffgruppe	v_R (mm)	maximal zulässige Temperatur TS °C																							
			RT	100	150	200	250	300	350	400	450	460	470	480	490	500	510	520	530	540	550	560	570	580	590	600
			maximal zulässiger Druck PS bar																							
63	3E0	≤ 50	63,0	58,5	55,5	52,5	48,0	43,5	40,5	37,5	20,7															
	3E0	$50 < v_R \leq 150$	63,0	54,0	52,5	48,9	44,7	40,5	38,1	36,0	20,7															
	3E1	≤ 50	63,0	63,0	63,0	63,0	61,5	55,5	51,0	46,5	25,5															
	3E1	$50 < v_R \leq 150$	63,0	63,0	60,0	57,3	52,5	48,3	44,7	40,5	25,5															
	4E0	≤ 60	63,0	63,0	63,0	63,0	61,5	54,0	51,0	47,1	43,5	40,3	37,2	34,1	31,0	27,9	22,2	17,7	14,1							
	4E0	$60 < v_R \leq 90$	63,0	63,0	63,0	63,0	58,5	51,0	48,0	43,8	40,5	37,9	35,4	32,9	30,4	27,9	22,2	17,7	14,1							
	4E0	$90 < v_R \leq 150$	63,0	63,0	63,0	58,5	54,0	48,0	44,1	39,9	37,2	35,3	33,4	31,6	29,7	27,9	22,2	17,7	14,1							
	5E0	≤ 60	63,0	63,0	63,0	63,0	63,0	63,0	60,0	56,7	53,1	50,5	47,9	45,4	42,8	41,1	34,8	28,2	23,4	18,3	14,7	12,0	9,9			
	5E0	$60 < v_R \leq 90$	63,0	63,0	63,0	63,0	63,0	61,5	56,7	52,8	49,5	47,5	45,5	43,5	41,5	41,1	34,8	28,2	23,4	18,3	14,7	12,0	9,9			
	5E0	$90 < v_R \leq 150$	63,0	63,0	63,0	63,0	63,0	57,9	53,4	50,1	46,5	45,1	43,7	42,3	40,9	41,1	34,8	28,2	23,4	18,3	14,7	12,0	9,9			
	6E0	≤ 150	63,0	63,0	63,0	63,0	63,0	63,0	61,5	58,5	55,5	52,5	49,5	46,5	43,5	40,5	35,4	30,9	27,0	23,4	20,4	17,4	15,3	13,2	11,4	10,2
	6E1	≤ 150	63,0	63,0	63,0	63,0	63,0	63,0	63,0	63,0	63,0	63,0	63,0	63,0	63,0	63,0	63,0	63,0	63,0	63,0	63,0	63,0	63,0	63,0	63,0	63,0
	8E2	$35 < v_R \leq 70$	63,0	63,0	63,0	59,1	54,3	47,1	41,1	35,4																
	8E2	$70 < v_R \leq 100$	63,0	63,0	59,4	54,6	50,1	41,1	35,4	29,4																
	8E2	$100 < v_R \leq 150$	63,0	61,5	55,8	50,1	44,1	35,4	29,4	23,4																
	8E3	$50 < v_R \leq 100$	63,0	63,0	63,0	63,0	63,0	61,8	57,0	50,1																
	8E3	$100 < v_R \leq 150$	63,0	63,0	63,0	63,0	63,0	58,8	53,1	44,1																
	9E0	≤ 150	63,0	63,0	63,0	63,0	63,0	63,0	63,0	63,0	63,0	63,0	63,0	63,0	63,0	63,0	63,0	56,4	50,1	44,1	38,4	33,3	28,5	24,3	20,7	17,7
9E1	≤ 130	63,0	63,0	63,0	63,0	63,0	63,0	63,0	63,0	63,0	63,0	63,0	63,0	63,0	63,0	63,0	63,0	63,0	60,3	54,9	49,8	45,0	40,2	36,0	31,8	28,2

Tabelle G.2.1-8 — PN 100

PN	Werkstoff- gruppe	v_R (mm)	maximal zulässige Temperatur TS °C																								
			RT	100	150	200	250	300	350	400	450	460	470	480	490	500	510	520	530	540	550	560	570	580	590	600	
			maximal zulässiger Druck PS bar																								
100	3E0	≤ 50	100,0	92,8	88,0	83,3	76,1	69,0	64,2	59,5	32,8																
	3E0	$50 < v_R \leq 150$	100,0	85,7	83,3	77,6	70,9	64,2	60,4	57,1	32,8																
	3E1	≤ 50	100,0	100,0	100,0	100,0	97,6	88,0	80,9	73,8	40,4																
	3E1	$50 < v_R \leq 150$	100,0	100,0	95,2	90,9	83,3	76,6	70,9	64,2	40,4																
	4E0	≤ 60	100,0	100,0	100,0	100,0	97,6	85,7	80,9	74,7	69,0	64,0	59,1	54,2	49,2	44,2	35,2	28,0	22,3								
	4E0	$60 < v_R \leq 90$	100,0	100,0	100,0	100,0	92,8	80,9	76,1	69,5	64,2	60,2	56,2	52,2	48,2	44,2	35,2	28,0	22,3								
	4E0	$90 < v_R \leq 150$	100,0	100,0	100,0	92,8	85,7	76,1	70,0	63,3	59,0	56,0	53,1	50,2	47,2	44,2	35,2	28,0	22,3								
	5E0	≤ 60	100,0	100,0	100,0	100,0	100,0	100,0	95,2	90,0	84,2	80,2	76,1	72,0	68,0	65,2	55,2	44,7	37,1	29,0	23,3	19,0	15,7				
	5E0	$60 < v_R \leq 90$	100,0	100,0	100,0	100,0	100,0	97,6	90,0	83,8	78,5	75,4	72,2	69,1	66,0	65,2	55,2	44,7	37,1	29,0	23,3	19,0	15,7				
	5E0	$90 < v_R \leq 150$	100,0	100,0	100,0	100,0	100,0	91,9	84,7	79,5	73,8	71,6	69,4	67,2	65,0	65,2	55,2	44,7	37,1	29,0	23,3	19,0	15,7				
	6E0	≤ 150	100,0	100,0	100,0	100,0	100,0	100,0	100,0	97,6	92,8	88,0	83,3	78,5	73,8	69,0	64,2	56,1	49,0	42,8	37,1	32,3	27,6	24,2	20,9	18,0	16,1
	6E1	≤ 150	100,0	100,0	100,0	100,0	100,0	100,0	100,0	100,0	100,0	100,0	100,0	100,0	84,8	69,3	53,8	45,7	38,5	33,3	28,0	23,8	20,4	17,6			
	8E2	$35 < v_R \leq 70$	100,0	100,0	100,0	93,8	86,1	74,7	65,2	56,1																	
	8E2	$70 < v_R \leq 100$	100,0	100,0	94,2	86,6	79,5	65,2	56,1	46,6																	
	8E2	$100 < v_R \leq 150$	100,0	97,6	88,5	79,5	70,0	56,1	46,6	37,1																	
	8E3	$50 < v_R \leq 100$	100,0	100,0	100,0	100,0	100,0	98,0	90,4	79,5																	
	8E3	$100 < v_R \leq 150$	100,0	100,0	100,0	100,0	100,0	93,3	84,2	70,0																	
	9E0	≤ 150	100,0	100,0	100,0	100,0	100,0	100,0	100,0	100,0	100,0	100,0	100,0	100,0	100,0	100,0	100,0	89,5	79,5	70,0	60,9	52,8	45,2	38,5	32,8	28,0	
	9E1	≤ 130	100,0	100,0	100,0	100,0	100,0	100,0	100,0	100,0	100,0	100,0	100,0	100,0	100,0	100,0	100,0	100,0	95,7	87,1	79,0	71,4	63,8	57,1	50,4	44,7	

Tabelle G.2.1-9 — PN 160

PN	Werkstoffgruppe	v_R (mm)	maximal zulässige Temperatur TS °C																							
			RT	100	150	200	250	300	350	400	450	460	470	480	490	500	510	520	530	540	550	560	570	580	590	600
			maximal zulässiger Druck PS bar																							
160	3E0	≤ 50	160,0	148,5	140,9	133,3	121,9	110,4	102,8	95,2	52,5															
	3E0	$50 < v_R \leq 150$	160,0	137,1	133,3	124,1	113,5	102,8	96,7	91,4	52,5															
	3E1	≤ 50	160,0	160,0	160,0	160,0	156,1	140,9	129,5	118,0	64,7															
	3E1	$50 < v_R \leq 150$	160,0	160,0	152,3	145,5	133,3	122,6	113,5	102,8	64,7															
	4E0	≤ 60	160,0	160,0	160,0	160,0	156,1	137,1	129,5	119,6	110,4	102,5	94,6	86,7	78,8	70,8	56,3	44,9	35,8							
	4E0	$60 < v_R \leq 90$	160,0	160,0	160,0	160,0	148,5	129,5	121,9	111,2	102,8	96,4	90,0	83,6	77,2	70,8	56,3	44,9	35,8							
	4E0	$90 < v_R \leq 150$	160,0	160,0	160,0	148,5	137,1	121,9	112,0	101,3	94,4	89,7	85,0	80,3	75,6	70,8	56,3	44,9	35,8							
	5E0	≤ 60	160,0	160,0	160,0	160,0	160,0	160,0	152,3	144,0	134,8	128,3	121,8	115,3	108,8	104,3	88,3	71,6	59,4	46,4	37,3	30,4	25,1			
	5E0	$60 < v_R \leq 90$	160,0	160,0	160,0	160,0	160,0	156,1	144,0	134,0	125,7	120,6	115,6	110,6	105,6	104,3	88,3	71,6	59,4	46,4	37,3	30,4	25,1			
	5E0	$90 < v_R \leq 150$	160,0	160,0	160,0	160,0	160,0	147,0	135,6	127,2	118,0	114,6	111,0	107,5	104,0	104,3	88,3	71,6	59,4	46,4	37,3	30,4	25,1			
	6E0	≤ 150	160,0	160,0	160,0	160,0	160,0	160,0	156,1	148,5	140,9	133,3	125,7	118,0	110,4	102,8	89,9	78,4	68,5	59,4	51,8	44,1	38,8	33,5	28,9	25,9
	6E1	≤ 150	160,0	160,0	160,0	160,0	160,0	160,0	160,0	160,0	160,0	160,0	160,0	160,0	160,0	135,7	110,9	86,0	73,1	61,7	53,3	44,9	38,0	32,7	28,1	
	8E2	$35 < v_R \leq 70$	160,0	160,0	160,0	150,0	137,9	119,6	104,3	89,9																
	8E2	$70 < v_R \leq 100$	160,0	160,0	150,8	138,6	127,2	104,3	89,9	74,6																
	8E2	$100 < v_R \leq 150$	160,0	156,1	141,7	127,2	112,0	89,9	74,6	59,4																
	8E3	$50 < v_R \leq 100$	160,0	160,0	160,0	160,0	160,0	156,9	144,7	127,2																
	8E3	$100 < v_R \leq 150$	160,0	160,0	160,0	160,0	160,0	149,3	134,8	112,0																
	9E0	≤ 150	160,0	160,0	160,0	160,0	160,0	160,0	160,0	160,0	160,0	160,0	160,0	160,0	160,0	160,0	160,0	143,2	127,2	112,0	97,5	84,5	72,3	61,7	52,5	44,9
9E1	≤ 130	160,0	160,0	160,0	160,0	160,0	160,0	160,0	160,0	160,0	160,0	160,0	160,0	160,0	160,0	160,0	160,0	160,0	153,1	139,4	126,4	114,2	102,0	91,4	80,7	71,6

Tabelle G.2.1-10 — PN 250

PN	Werkstoffgruppe	v_R (mm)	maximal zulässige Temperatur TS °C																							
			RT	100	150	200	250	300	350	400	450	460	470	480	490	500	510	520	530	540	550	560	570	580	590	600
			maximal zulässiger Druck PS bar																							
250	3E0	≤ 50	250,0	232,1	220,2	208,3	190,4	172,6	160,7	148,8	82,1															
	3E0	$50 < v_R \leq 150$	250,0	214,2	208,3	194,0	177,3	160,7	151,1	142,8	82,1															
	3E1	≤ 50	250,0	250,0	250,0	250,0	244,0	220,2	202,3	184,5	101,1															
	3E1	$50 < v_R \leq 150$	250,0	250,0	238,0	227,3	208,3	191,6	177,3	160,7	101,1															
	4E0	≤ 60	250,0	250,0	250,0	250,0	244,0	214,2	202,3	186,9	172,6	160,1	147,8	135,5	123,2	110,7	88,0	70,2	55,9							
	4E0	$60 < v_R \leq 90$	250,0	250,0	250,0	250,0	232,1	202,3	190,4	173,8	160,7	150,7	140,7	130,7	120,7	110,7	88,0	70,2	55,9							
	4E0	$90 < v_R \leq 150$	250,0	250,0	250,0	232,1	214,2	190,4	175,0	158,3	147,6	140,1	132,8	125,5	118,2	110,7	88,0	70,2	55,9							
	5E0	≤ 60	250,0	250,0	250,0	250,0	250,0	250,0	238,0	225,0	210,7	200,5	190,3	180,1	170,0	163,0	138,0	111,9	92,8	72,6	58,3	47,6	39,2			
	5E0	$60 < v_R \leq 90$	250,0	250,0	250,0	250,0	250,0	244,0	225,0	209,5	196,4	188,5	180,7	172,8	165,0	163,0	138,0	111,9	92,8	72,6	58,3	47,6	39,2			
	5E0	$90 < v_R \leq 150$	250,0	250,0	250,0	250,0	250,0	229,7	211,9	198,8	184,5	179,1	173,5	168,0	162,5	163,0	138,0	111,9	92,8	72,6	58,3	47,6	39,2			
	6E0	≤ 150	250,0	250,0	250,0	250,0	250,0	250,0	244,0	232,1	220,2	208,3	196,4	184,5	172,6	160,7	140,4	122,6	107,1	92,8	80,9	69,0	60,7	52,3	45,2	40,4
	6E1	≤ 150	250,0	250,0	250,0	250,0	250,0	250,0	250,0	250,0	250,0	250,0	250,0	212,1	173,3	134,5	114,2	96,4	83,3	70,2	59,5	51,1	44,0			
	8E2	$35 < v_R \leq 70$	250,0	250,0	250,0	234,5	215,4	186,9	163,0	140,4																
	8E2	$70 < v_R \leq 100$	250,0	250,0	235,7	216,6	198,8	163,0	140,4	116,6																
	8E2	$100 < v_R \leq 150$	250,0	244,0	221,4	198,8	175,0	140,4	116,6	92,8																
	8E3	$50 < v_R \leq 100$	250,0	250,0	250,0	250,0	250,0	245,2	226,1	198,8																
	8E3	$100 < v_R \leq 150$	250,0	250,0	250,0	250,0	250,0	233,3	210,7	175,0																
	9E0	≤ 150	250,0	250,0	250,0	250,0	250,0	250,0	250,0	250,0	250,0	250,0	250,0	250,0	250,0	250,0	250,0	223,8	198,8	175,0	152,3	132,1	113,0	96,4	82,1	70,2
	9E1	≤ 130	250,0	250,0	250,0	250,0	250,0	250,0	250,0	250,0	250,0	250,0	250,0	250,0	250,0	250,0	250,0	250,0	239,2	217,8	197,6	178,5	159,5	142,8	126,1	111,9

Tabelle G.2.1-11 — PN 320

PN	Werkstoffgruppe	v_R (mm)	maximal zulässige Temperatur TS °C																							
			RT	100	150	200	250	300	350	400	450	460	470	480	490	500	510	520	530	540	550	560	570	580	590	600
			maximal zulässiger Druck PS bar																							
320	3E0	≤ 50	320,0	297,1	281,9	266,6	243,8	220,9	205,7	190,4	105,1															
	3E0	$50 < v_R \leq 150$	320,0	274,2	266,6	248,3	227,0	205,7	193,5	182,8	105,1															
	3E1	≤ 50	320,0	320,0	320,0	320,0	312,3	281,9	259,0	236,1	129,5															
	3E1	$50 < v_R \leq 150$	320,0	320,0	304,7	291,0	266,6	245,3	227,0	205,7	129,5															
	4E0	≤ 60	320,0	320,0	320,0	320,0	312,3	274,2	259,0	239,2	220,9	205,0	189,2	173,4	157,7	141,7	112,7	89,9	71,6							
	4E0	$60 < v_R \leq 90$	320,0	320,0	320,0	320,0	297,1	259,0	243,8	222,4	205,7	192,9	180,1	167,3	154,5	141,7	112,7	89,9	71,6							
	4E0	$90 < v_R \leq 150$	320,0	320,0	320,0	297,1	274,2	243,8	224,0	202,6	188,9	179,4	170,0	160,6	151,3	141,7	112,7	89,9	71,6							
	5E0	≤ 60	320,0	320,0	320,0	320,0	320,0	320,0	304,7	288,0	269,7	256,6	243,6	230,6	217,6	208,7	176,7	143,2	118,8	92,9	74,6	60,9	50,2			
	5E0	$60 < v_R \leq 90$	320,0	320,0	320,0	320,0	320,0	312,3	288,0	268,1	251,4	241,3	231,3	221,2	211,2	208,7	176,7	143,2	118,8	92,9	74,6	60,9	50,2			
	5E0	$90 < v_R \leq 150$	320,0	320,0	320,0	320,0	320,0	294,0	271,2	254,4	236,1	229,2	222,1	215,0	208,0	208,7	176,7	143,2	118,8	92,9	74,6	60,9	50,2			
	6E0	≤ 150	320,0	320,0	320,0	320,0	320,0	320,0	312,3	297,1	281,9	266,6	251,4	236,1	220,9	205,7	179,8	156,9	137,1	118,8	103,6	88,3	77,7	67,0	57,9	51,8
	6E1	≤ 150	320,0	320,0	320,0	320,0	320,0	320,0	320,0	320,0	320,0	320,0	320,0	320,0	320,0	320,0	320,0	320,0	320,0	320,0	320,0	320,0	320,0	320,0	320,0	320,0
	8E2	$35 < v_R \leq 70$	320,0	320,0	320,0	300,1	275,8	239,2	208,7	179,8																
	8E2	$70 < v_R \leq 100$	320,0	320,0	301,7	277,3	254,4	208,7	179,8	149,3																
	8E2	$100 < v_R \leq 150$	320,0	312,3	283,4	254,4	224,0	179,8	149,3	118,8																
	8E3	$50 < v_R \leq 100$	320,0	320,0	320,0	320,0	320,0	313,9	289,5	254,4																
	8E3	$100 < v_R \leq 150$	320,0	320,0	320,0	320,0	320,0	298,6	269,7	224,0																
	9E0	≤ 150	320,0	320,0	320,0	320,0	320,0	320,0	320,0	320,0	320,0	320,0	320,0	320,0	320,0	320,0	320,0	286,4	254,4	224,0	195,0	169,1	144,7	123,4	105,1	89,9
9E1	≤ 130	320,0	320,0	320,0	320,0	320,0	320,0	320,0	320,0	320,0	320,0	320,0	320,0	320,0	320,0	320,0	320,0	320,0	306,2	278,8	252,9	228,5	204,1	182,8	161,5	143,2

Tabelle G.2.1-12 — PN 400

PN	Werkstoffgruppe	v_R (mm)	maximal zulässige Temperatur TS °C																							
			RT	100	150	200	250	300	350	400	450	460	470	480	490	500	510	520	530	540	550	560	570	580	590	600
			maximal zulässiger Druck PS bar																							
400	3E0	≤ 50	400,0	371,4	352,3	333,3	304,7	276,1	257,1	238,0	131,4															
	3E0	$50 < v_R \leq 150$	400,0	342,8	333,3	310,4	283,8	257,1	241,9	228,5	131,4															
	3E1	≤ 50	400,0	400,0	400,0	400,0	390,4	352,3	323,8	295,2	161,9															
	3E1	$50 < v_R \leq 150$	400,0	400,0	380,9	363,8	333,3	306,6	283,8	257,1	161,9															
	4E0	≤ 60	400,0	400,0	400,0	400,0	390,4	342,8	323,8	299,0	276,1	256,2	236,5	216,8	197,1	177,1	140,9	112,3	89,5							
	4E0	$60 < v_R \leq 90$	400,0	400,0	400,0	400,0	371,4	323,8	304,7	278,0	257,1	241,1	225,1	209,1	193,1	177,1	140,9	112,3	89,5							
	4E0	$90 < v_R \leq 150$	400,0	400,0	400,0	371,4	342,8	304,7	280,0	253,3	236,1	224,2	212,5	200,8	189,1	177,1	140,9	112,3	89,5							
	5E0	≤ 60	400,0	400,0	400,0	400,0	400,0	380,9	360,0	337,1	320,8	304,5	288,2	272,0	260,9	220,9	179,0	148,5	116,1	93,3	76,1	62,8				
	5E0	$60 < v_R \leq 90$	400,0	400,0	400,0	400,0	400,0	390,4	360,0	335,2	314,2	301,7	289,1	276,5	264,0	260,9	220,9	179,0	148,5	116,1	93,3	76,1	62,8			
	5E0	$90 < v_R \leq 150$	400,0	400,0	400,0	400,0	400,0	367,6	339,0	318,0	295,2	286,5	277,7	268,8	260,0	260,9	220,9	179,0	148,5	116,1	93,3	76,1	62,8			
	6E0	≤ 150	400,0	400,0	400,0	400,0	400,0	400,0	390,4	371,4	352,3	333,3	314,2	295,2	276,1	257,1	224,7	196,1	171,4	148,5	129,5	110,4	97,1	83,8	72,3	64,7
	6E1	≤ 150	400,0	400,0	400,0	400,0	400,0	400,0	400,0	400,0	400,0	400,0	400,0	339,4	277,3	215,2	182,8	154,2	133,3	112,3	95,2	81,9	70,4			
	8E2	$35 < v_R \leq 70$	400,0	400,0	400,0	375,2	344,7	299,0	260,9	224,7																
	8E2	$70 < v_R \leq 100$	400,0	400,0	377,1	346,6	318,0	260,9	224,7	186,6																
	8E2	$100 < v_R \leq 150$	400,0	390,4	354,2	318,0	280,0	224,7	186,6	148,5																
	8E3	$50 < v_R \leq 100$	400,0	400,0	400,0	400,0	400,0	392,3	361,9	318,0																
	8E3	$100 < v_R \leq 150$	400,0	400,0	400,0	400,0	400,0	373,3	337,1	280,0																
	9E0	≤ 150	400,0	400,0	400,0	400,0	400,0	400,0	400,0	400,0	400,0	400,0	400,0	400,0	400,0	400,0	400,0	358,0	318,0	280,0	243,8	211,4	180,9	154,2	131,4	112,3
9E1	≤ 130	400,0	400,0	400,0	400,0	400,0	400,0	400,0	400,0	400,0	400,0	400,0	400,0	400,0	400,0	400,0	400,0	382,8	348,5	316,1	285,7	255,2	228,5	201,9	179,0	

G.3 Austenitische und austenitisch-ferritische Stähle

G.3.1 Allgemeines

Für austenitische und austenitisch-ferritische Stähle sind die Druck/Temperatur-Zuordnungen in den Tabellen G.4.1-1 bis G.4.1-12 angegeben. Sie wurden mit den Festigkeitswerten von Schmiedestücken aus Stahl (siehe Tabelle G.3.1-1) berechnet und für Flacherzeugnisse aus Stahl der gleichen Werkstoffgruppe (siehe Tabelle 9) bis einschließlich 600 °C überprüft. Auf die Dicke bezogene Festigkeitswerte wurden für alle Dicken bis einschließlich 150 mm berücksichtigt.

Druck/Temperatur Zuordnungen werden mit den Festigkeitswerten von Schmiedestücken aus Stahl berechnet und für Flacherzeugnisse aus Stahl der gleichen Gruppe überprüft.

Für die mit „X“ gekennzeichneten Werkstoffe in Tabelle G.3.1-1 wurden Werte für die Zeitstandfestigkeit von 100 000 h berücksichtigt.

Die maximal zulässigen Drücke bei Temperaturen, für die eine Zeitstandfestigkeit von 100 000 h berücksichtigt wurde, sind in den Tabellen G.4.1-1 bis G.4.1-12 kursiv angegeben.

Bei Flanschen aus Stahl-Gussstücken (Typ 21; Werkstoffauswahl siehe Tabelle 9) müssen die Druck/Temperatur-Zuordnungen gleich sein wie bei den entsprechenden Schmiedestücken bzw. Flacherzeugnissen aus Stahl (siehe Tabelle 9). Die Wanddicken müssen überprüft werden (siehe Festlegungen in F.2.5).

ANMERKUNG Für die Berechnungsnennspannungen von Gussstücken aus Stahl müssen eventuell die in den geltenden Bauteil- oder Druckgerätenormen (z. B. EN 12516) festgelegten Anforderungen berücksichtigt werden.

G.3.2 Werkstoffliste

Tabelle G.3.1-1 — Austenitische und austenitisch-ferritische Werkstoffe

Werkstoffgruppe	Werkstoff	Werkstoffnummer	EN	R_p/R_e	Zeitstandeigenschaften	v_R (mm)	A %
10E0	X2CrNi18-9	1.4307	10222-5	$R_{p1,0 t}$	X	—	35
10E1	X2CrNiN18-10	1.4311	10222-5	$R_{p1,0 t}$	—	—	35
11E0	X5CrNi18-10	1.4301	10222-5	$R_{p1,0 t}$	X	—	35
12E0	X6CrNiTi18-10	1.4541	10222-5	$R_{p1,0 t}$	X	—	30
12E0	X6CrNiNb18-10	1.4550	10222-5	$R_{p1,0 t}$	—	—	30
13E0	X2CrNiMo17-12-2	1.4404	10222-5	$R_{p1,0 t}$	—	—	35
14E0	X5CrNiMo17-12-2	1.4401	10222-5	$R_{p1,0 t}$	X	—	35
15E0	X6CrNiMoTi17-12-2	1.4571	10222-5	$R_{p1,0 t}$	X	—	35
16E0	X2CrNiMoN22-5-3	1.4462	10222-5	$R_{p0,2 t}$	—	—	25
11E0	X6CrNi18-10	1.4948	10222-5	$R_{p1,0 t}$	X	—	35
12E0	X6CrNiTiB18-10	1.4941	10222-5	$R_{p1,0 t}$	X	—	30
ANMERKUNG Die Tabelle enthält eine Reihe allgemein gebräuchlicher austenitischer und austenitisch-ferritischer Werkstoffe.							

G.3.3 p/t-Ratings

Tabelle G.4.1-1 — PN 2,5

PN	Werkstoff- gruppe	Werkstoff- nummer	maximal zulässige Temperatur TS °C															
			RT	100	150	200	250	300	350	400	450	500	550	560	570	580	590	600
			maximal zulässiger Druck PS bar															
2,5	10E0	1.4307	2,5	2,1	1,9	1,7	1,6	1,5	1,4	1,3	1,3	1,2	1,0	1,0	0,9	0,8	0,7	0,7
	10E1	1.4311	2,5	2,5	2,5	2,2	2,0	1,9	1,9	1,8	1,8	1,7						
	11E0	1.4301	2,5	2,2	2,0	1,8	1,7	1,6	1,5	1,4	1,4	1,4	1,0	1,0	0,9	0,8	0,7	0,7
	12E0	1.4541	2,5	2,4	2,3	2,2	2,1	1,9	1,9	1,8	1,8	1,7	1,6	1,5	1,4	1,2	1,1	1,0
	12E0	1.4550	2,5	2,5	2,3	2,2	2,1	1,9	1,9	1,8	1,8	1,7						
	13E0	1.4404	2,5	2,3	2,1	1,9	1,8	1,7	1,6	1,6	1,5	1,5						
	14E0	1.4401	2,5	2,5	2,2	2,1	1,9	1,8	1,7	1,7	1,6	1,6	1,6	1,6	1,5	1,5	1,5	1,4
	15E0	1.4571	2,5	2,5	2,4	2,3	2,2	2,0	2,0	1,9	1,9	1,8	1,8	1,8	1,8	1,6	1,5	1,3
	16E0	1.4462	2,5	2,5	2,5	2,5	2,5											
	11E0	1.4948	2,5	2,2	2	1,8	1,7	1,6	1,5	1,5	1,4	1,4	1,3	1,3	1,2	1,2	1,1	1
12E0	1.4941	2,5	2,3	2,2	2,1	2,0	2,0	1,9	1,9	1,8	1,8	1,7	1,7	1,6	1,5	1,3	1,2	

Tabelle G.4.1-2 — PN 6

PN	Werkstoff- gruppe	Werkstoff- nummer	maximal zulässige Temperatur TS °C															
			RT	100	150	200	250	300	350	400	450	500	550	560	570	580	590	600
			maximal zulässiger Druck PS bar															
6	10E0	1.4307	6,0	5,1	4,6	4,2	3,9	3,6	3,4	3,3	3,2	3,1	2,6	2,4	2,2	2,0	1,8	1,6
	10E1	1.4311	6,0	6,0	6,0	5,3	5,0	4,7	4,6	4,4	4,3	4,2						
	11E0	1.4301	6,0	5,4	4,9	4,4	4,1	3,8	3,6	3,5	3,5	3,4	2,6	2,4	2,2	2,0	1,8	1,6
	12E0	1.4541	6,0	5,9	5,6	5,3	5,0	4,7	4,6	4,4	4,3	4,2	4,0	3,6	3,3	3,0	2,7	2,4
	12E0	1.4550	6,0	6,0	5,6	5,3	5,0	4,7	4,6	4,4	4,3	4,2						
	13E0	1.4404	6,0	5,6	5,1	4,7	4,4	4,1	3,9	3,8	3,7	3,6						
	14E0	1.4401	6,0	6,0	5,4	5,0	4,7	4,4	4,2	4,1	4,0	3,9	3,9	3,8	3,8	3,7	3,7	3,3
	15E0	1.4571	6,0	6,0	5,8	5,6	5,3	5,0	4,8	4,6	4,6	4,5	4,4	4,4	4,4	4,0	3,6	3,3
	16E0	1.4462	6,0	6,0	6,0	6,0	6,0											
	11E0	1.4948	6,0	5,4	4,9	4,4	4,2	3,9	3,7	3,6	3,5	3,3	3,2	3,1	3,1	3,0	2,8	2,5
12E0	1.4941	6,0	5,7	5,4	5,1	5,0	4,9	4,7	4,6	4,4	4,3	4,2	4,0	4,0	3,6	3,2	2,9	

Tabelle G.4.1-3 — PN 10

PN	Werkstoff- gruppe	Werkstoff- nummer	maximal zulässige Temperatur TS °C															
			RT	100	150	200	250	300	350	400	450	500	550	560	570	580	590	600
			maximal zulässiger Druck PS bar															
10	10E0	1.4307	10,0	8,6	7,7	7,0	6,5	6,0	5,7	5,5	5,3	5,1	4,3	4,0	3,7	3,4	3,0	2,8
	10E1	1.4311	10,0	10,0	10	8,9	8,3	7,9	7,6	7,4	7,2	7						
	11E0	1.4301	10,0	9,0	8,1	7,4	6,9	6,4	6,1	5,9	5,8	5,7	4,3	4,0	3,7	3,4	3,0	2,8
	12E0	1.4541	10,0	9,9	9,3	8,8	8,4	7,9	7,6	7,4	7,2	7	6,7	6,1	5,6	5,0	4,5	4,0
	12E0	1.4550	10,0	10,0	9,3	8,8	8,4	7,9	7,6	7,4	7,2	7						
	13E0	1.4404	10,0	9,4	8,6	7,9	7,4	6,9	6,6	6,4	6,2	6						
	14E0	1.4401	10,0	10,0	9,0	8,4	7,9	7,4	7,1	6,8	6,7	6,6	6,5	6,4	6,3	6,2	6,1	5,6
	15E0	1.4571	10,0	10,0	9,8	9,3	8,8	8,3	8,0	7,8	7,6	7,5	7,4	7,4	7,3	6,7	6,0	5,5
	16E0	1.4462	10,0	10,0	10,0	10,0	10,0											
	11E0	1.4948	10,0	9,0	8,1	7,4	7,0	6,5	6,2	6,0	5,8	5,6	5,3	5,2	5,1	5,0	4,6	4,2
12E0	1.4941	10,0	9,5	9,0	8,6	8,3	8,1	7,9	7,7	7,4	7,2	7,0	6,8	6,6	6,0	5,4	4,8	

Tabelle G.4.1-4 — PN 16

PN	Werkstoff- gruppe	Werkstoff- nummer	maximal zulässige Temperatur TS °C															
			RT	100	150	200	250	300	350	400	450	500	550	560	570	580	590	600
			maximal zulässiger Druck PS bar															
16	10E0	1.4307	16,0	13,7	12,3	11,2	10,4	9,6	9,2	8,8	8,5	8,3	7,0	6,4	5,9	5,4	4,9	4,4
	10E1	1.4311	16,0	16	16	14,2	13,3	12,7	12,2	11,8	11,6	11,3						
	11E0	1.4301	16,0	14,5	13,1	11,9	11	10,2	9,8	9,5	9,3	9,1	7,0	6,4	5,9	5,4	4,9	4,4
	12E0	1.4541	16,0	15,8	14,9	14,1	13,4	12,7	12,2	11,8	11,6	11,3	10,8	9,8	8,9	8,1	7,3	6,5
	12E0	1.4550	16,0	16,0	14,9	14,1	13,4	12,7	12,2	11,8	11,6	11,3						
	13E0	1.4404	16,0	15,1	13,7	12,7	11,9	11	10,5	10,2	10	9,7						
	14E0	1.4401	16,0	16,0	14,5	13,4	12,7	11,8	11,4	10,9	10,7	10,5	10,4	10,3	10,1	10,0	9,9	8,9
	15E0	1.4571	16,0	16,0	15,6	14,9	14,1	13,3	12,8	12,4	12,2	12	11,9	11,8	11,7	10,7	9,7	8,8
	16E0	1.4462	16,0	16,0	16,0	16,0	16,0											
	11E0	1.4948	16,0	14,5	13,1	11,9	11,2	10,4	10,0	9,6	9,3	8,9	8,6	8,4	8,2	8,1	7,4	6,7
12E0	1.4941	16,0	15,3	14,5	13,7	13,4	13,1	12,7	12,3	11,9	11,5	11,2	10,8	10,6	9,6	8,6	7,7	

Tabelle G.4.1-5 — PN 25

PN	Werkstoff- gruppe	Werkstoff- nummer	maximal zulässige Temperatur TS °C																
			RT	100	150	200	250	300	350	400	450	500	550	560	570	580	590	600	
			maximal zulässiger Druck PS bar																
25	10E0	1.4307	25,0	21,5	19,2	17,5	16,3	15,1	14,4	13,8	13,3	12,9	10,9	10,1	9,2	8,5	7,7	7,0	
	10E1	1.4311	25,0	25,0	25,0	22,2	20,8	19,8	19,1	18,5	18,1	17,7							
	11E0	1.4301	25,0	22,7	20,4	18,6	17,2	16,0	15,3	14,8	14,5	14,2	10,9	10,1	9,2	8,5	7,7	7,0	
	12E0	1.4541	25,0	24,7	23,3	22,1	21,0	19,8	19,1	18,5	18,1	17,7	16,9	15,3	14,0	12,7	11,4	10,2	
	12E0	1.4550	25,0	25,0	23,3	22,1	21,0	19,8	19,1	18,5	18,1	17,7							
	13E0	1.4404	25,0	23,6	21,5	19,8	18,6	17,2	16,5	16,0	15,6	15,2							
	14E0	1.4401	25,0	25,0	22,7	21,0	19,8	18,5	17,8	17,1	16,8	16,5	16,3	16,0	15,8	15,6	15,4	14,0	
	15E0	1.4571	25,0	25,0	24,5	23,3	22,1	20,8	20,1	19,5	19,1	18,8	18,6	18,5	18,3	16,7	15,2	13,8	
	16E0	1.4462	25,0	25,0	25,0	25,0	25,0												
	11E0	1.4948	25,0	22,7	20,4	18,6	17,5	16,3	15,7	15,1	14,5	14,0	13,4	13,1	12,9	12,7	11,6	10,5	
12E0	1.4941	25,0	23,9	22,7	21,5	20,9	20,4	19,8	19,2	18,6	18,0	17,5	17,0	16,6	15,1	13,5	12,1		

Tabelle G.4.1-6 — PN 40

PN	Werkstoff- gruppe	Werkstoff- nummer	maximal zulässige Temperatur TS °C															
			RT	100	150	200	250	300	350	400	450	500	550	560	570	580	590	600
			maximal zulässiger Druck PS bar															
40	10E0	1.4307	40,0	34,4	30,8	28,0	26,0	24,1	23,0	22,0	21,4	20,7	17,5	16,1	14,8	13,7	12,3	11,2
	10E1	1.4311	40,0	40,0	40,0	35,6	33,3	31,8	30,6	29,7	29,0	28,3						
	11E0	1.4301	40,0	36,3	32,7	29,9	27,6	25,7	24,5	23,8	23,3	22,8	17,5	16,1	14,8	13,7	12,3	11,2
	12E0	1.4541	40,0	39,6	37,3	35,4	33,7	31,8	30,6	29,7	29,0	28,3	27,0	24,5	22,4	20,3	18,2	16,3
	12E0	1.4550	40,0	40,0	37,3	35,4	33,7	31,8	30,6	29,7	29,0	28,3						
	13E0	1.4404	40,0	37,9	34,4	31,8	29,9	27,6	26,4	25,7	25,0	24,3						
	14E0	1.4401	40,0	40,0	36,3	33,7	31,8	29,7	28,5	27,4	26,9	26,4	26,0	25,7	25,4	25,0	24,7	22,4
	15E0	1.4571	40,0	40,0	39,2	37,3	35,4	33,3	32,1	31,2	30,6	30,0	29,9	29,6	29,3	26,8	24,3	22,0
	16E0	1.4462	40,0	40,0	40,0	40,0	40,0											
	11E0	1.4948	40,0	36,3	32,7	29,9	28,0	26,0	25,1	24,1	23,3	22,4	21,5	21,0	20,7	20,3	18,6	16,9
12E0	1.4941	40,0	38,2	36,3	34,4	33,5	32,7	31,8	30,8	29,9	28,9	28,0	27,2	26,6	24,1	21,7	19,4	

Tabelle G.4.1-7 — PN 63

PN	Werkstoff- gruppe	Werkstoff- nummer	maximal zulässige Temperatur TS °C															
			RT	100	150	200	250	300	350	400	450	500	550	560	570	580	590	600
			maximal zulässiger Druck PS bar															
63	10E0	1.4307	63,0	54,3	48,6	44,1	41,1	38,1	36,3	34,8	33,7	32,7	27,6	25,5	23,4	21,6	19,5	17,7
	10E1	1.4311	63,0	63,0	63,0	56,1	52,5	50,1	48,3	46,8	45,7	44,7						
	11E0	1.4301	63,0	57,3	51,6	47,1	43,5	40,5	38,7	37,5	36,7	36,0	27,6	25,5	23,4	21,6	19,5	17,7
	12E0	1.4541	63,0	62,4	58,8	55,8	53,1	50,1	48,3	46,8	45,7	44,7	42,6	38,7	35,4	32,1	28,8	25,8
	12E0	1.4550	63,0	63,0	58,8	55,8	53,1	50,1	48,3	46,8	45,7	44,7						
	13E0	1.4404	63,0	59,7	54,3	50,1	47,1	43,5	41,7	40,5	39,4	38,4						
	14E0	1.4401	63,0	63,0	57,3	53,1	50,1	46,8	45,0	43,2	42,4	41,7	41,1	40,5	40,0	39,5	39,0	35,4
	15E0	1.4571	63,0	63,0	61,8	58,8	55,8	52,5	50,7	49,2	48,3	47,4	47,1	46,6	46,2	42,3	38,4	34,8
	16E0	1.4462	63,0	63,0	63,0	63,0	63,0											
	11E0	1.4948	63,0	57,3	51,6	47,1	44,1	41,1	39,6	38,1	36,7	35,4	33,9	33,0	32,6	32,1	29,4	26,7
	12E0	1.4941	63,0	60,3	57,3	54,3	52,8	51,6	50,1	48,6	47,1	45,6	44,1	42,8	42,0	38,1	34,2	30,6

Tabelle G.4.1-8 — PN 100

PN	Werkstoff- gruppe	Werkstoff- nummer	maximal zulässige Temperatur TS °C															
			RT	100	150	200	250	300	350	400	450	500	550	560	570	580	590	600
			maximal zulässiger Druck PS bar															
100	10E0	1.4307	100,0	86,1	77,1	70,0	65,2	60,4	57,6	55,2	53,5	51,9	43,8	40,4	37,1	34,2	30,9	28,0
	10E1	1.4311	100,0	100,0	100,0	89,0	83,3	79,5	76,6	74,2	72,6	70,9						
	11E0	1.4301	100,0	90,9	81,9	74,7	69,0	64,2	61,4	59,5	58,3	57,1	43,8	40,4	37,1	34,2	30,9	28,0
	12E0	1.4541	100,0	99,0	93,3	88,5	84,2	79,5	76,6	74,2	72,6	70,9	67,6	61,4	56,1	50,9	45,7	40,9
	12E0	1.4550	100,0	100,0	93,3	88,5	84,2	79,5	76,6	74,2	72,6	70,9						
	13E0	1.4404	100,0	94,7	86,1	79,5	74,7	69,0	66,1	64,2	62,6	60,9						
	14E0	1.4401	100,0	100,0	90,9	84,2	79,5	74,2	71,4	68,5	67,3	66,1	65,2	64,3	63,5	62,7	61,9	56,1
	15E0	1.4571	100,0	100,0	98,0	93,3	88,5	83,3	80,4	78,0	76,6	75,2	74,7	74,0	73,3	67,1	60,9	55,2
	16E0	1.4462	100,0	100,0	100,0	100,0	100,0											
	11E0	1.4948	100,0	90,9	81,9	74,7	70,0	65,2	62,8	60,4	58,3	56,1	53,8	52,5	51,7	50,9	46,6	42,3
	12E0	1.4941	100,0	95,7	90,9	86,1	83,8	81,9	79,5	77,1	74,7	72,3	70,0	68,0	66,6	60,4	54,2	48,5

Tabelle G.4.1-9 — PN 160

PN	Werkstoff- gruppe	Werkstoff- nummer	maximal zulässige Temperatur TS °C															
			RT	100	150	200	250	300	350	400	450	500	550	560	570	580	590	600
			maximal zulässiger Druck PS bar															
160	10E0	1.4307	160,0	137,9	123,4	112,0	104,3	96,7	92,1	88,3	85,7	83,0	70,0	64,7	59,4	54,8	49,5	44,9
	10E1	1.4311	160,0	160,0	160,0	142,4	133,3	127,2	122,6	118,8	116,1	113,5						
	11E0	1.4301	160,0	145,5	131,0	119,6	110,4	102,8	98,2	95,2	93,3	91,4	70,0	64,7	59,4	54,8	49,5	44,9
	12E0	1.4541	160,0	158,4	149,3	141,7	134,8	127,2	122,6	118,8	116,1	113,5	108,1	98,2	89,9	81,5	73,1	65,5
	12E0	1.4550	160,0	160,0	149,3	141,7	134,8	127,2	122,6	118,8	116,1	113,5						
	13E0	1.4404	160,0	151,6	137,9	127,2	119,6	110,4	105,9	102,8	100,1	97,5						
	14E0	1.4401	160,0	160,0	145,5	134,8	127,2	118,8	114,2	109,7	107,8	105,9	104,3	103,0	101,6	100,3	99,0	89,9
	15E0	1.4571	160,0	160,0	156,9	149,3	141,7	133,3	128,7	124,9	122,6	120,3	119,6	118,5	117,3	107,4	97,5	88,3
	16E0	1.4462	160,0	160,0	160,0	160,0	160,0											
	11E0	1.4948	160,0	145,5	131,0	119,6	112,0	104,3	100,5	96,7	93,3	89,9	86,0	84,0	82,8	81,5	74,6	67,8
12E0	1.4941	160,0	153,1	145,5	137,9	134,0	131,0	127,2	123,4	119,6	115,8	112,0	108,9	106,6	96,7	86,8	77,7	

Tabelle G.4.1-10 — PN 250

PN	Werkstoff- gruppe	Werkstoff- nummer	maximal zulässige Temperatur TS °C															
			RT	100	150	200	250	300	350	400	450	500	550	560	570	580	590	600
			maximal zulässiger Druck PS bar															
250	10E0	1.4307	250,0	215,4	192,8	175,0	163,0	151,1	144,0	138,0	133,9	129,7	109,5	101,1	92,8	85,7	77,3	70,2
	10E1	1.4311	250,0	250,0	250,0	222,6	208,3	198,8	191,6	185,7	181,5	177,3						
	11E0	1.4301	250,0	227,3	204,7	186,9	172,6	160,7	153,5	148,8	145,8	142,8	109,5	101,1	92,8	85,7	77,3	70,2
	12E0	1.4541	250,0	247,6	233,3	221,4	210,7	198,8	191,6	185,7	181,5	177,3	169,0	153,5	140,4	127,3	114,2	102,3
	12E0	1.4550	250,0	250,0	233,3	221,4	210,7	198,8	191,6	185,7	181,5	177,3						
	13E0	1.4404	250,0	236,9	215,4	198,8	186,9	172,6	165,4	160,7	156,5	152,3						
	14E0	1.4401	250,0	250,0	227,3	210,7	198,8	185,7	178,5	171,4	168,4	165,4	163,0	160,9	158,8	156,7	154,7	140,4
	15E0	1.4571	250,0	250,0	245,2	233,3	221,4	208,3	201,1	195,2	191,6	188,0	186,9	185,1	183,3	167,8	152,3	138,0
	16E0	1.4462	250,0	250,0	250,0	250,0	250,0											
	11E0	1.4948	250,0	227,3	204,7	186,9	175,0	163,0	157,1	151,1	145,8	140,4	134,5	131,2	129,4	127,3	116,6	105,9
	12E0	1.4941	250,0	239,2	227,3	215,4	209,5	204,7	198,8	192,8	186,9	180,9	175,0	170,1	166,6	151,1	135,7	121,4

Tabelle G.4.1-11 — PN 320

PN	Werkstoff- gruppe	Werkstoff- nummer	maximal zulässige Temperatur TS °C															
			RT	100	150	200	250	300	350	400	450	500	550	560	570	580	590	600
			maximal zulässiger Druck PS bar															
320	10E0	1.4307	320,0	275,8	246,8	224,0	208,7	193,5	184,3	176,7	171,4	166,0	140,1	129,5	118,8	109,7	99,0	89,9
	10E1	1.4311	320,0	320,0	320,0	284,9	266,6	254,4	245,3	237,7	232,3	227,0						
	11E0	1.4301	320,0	291,0	262,0	239,2	220,9	205,7	196,5	190,4	186,6	182,8	140,1	129,5	118,8	109,7	99,0	89,9
	12E0	1.4541	320,0	316,9	298,6	283,4	269,7	254,4	245,3	237,7	232,3	227,0	216,3	196,5	179,8	163,0	146,2	131,0
	12E0	1.4550	320,0	320,0	298,6	283,4	269,7	254,4	245,3	237,7	232,3	227,0						
	13E0	1.4404	320,0	303,2	275,8	254,4	239,2	220,9	211,8	205,7	200,3	195,0						
	14E0	1.4401	320,0	320,0	291,0	269,7	254,4	237,7	228,5	219,4	215,6	211,8	208,7	206,0	203,3	200,6	198,0	179,8
	15E0	1.4571	320,0	320,0	313,9	298,6	283,4	266,6	257,5	249,9	245,3	240,7	239,2	237,0	234,6	214,8	195,0	176,7
	16E0	1.4462	320,0	320,0	320,0	320,0	320,0											
	11E0	1.4948	320,0	291,0	262,0	239,2	224,0	208,7	201,1	193,5	186,6	179,8	172,1	168,0	165,7	163,0	149,3	135,6
12E0	1.4941	320,0	306,2	291,0	275,8	268,1	262,0	254,4	246,8	239,2	231,6	224,0	217,8	213,3	193,5	173,7	155,4	

Tabelle G.4.1-12 — PN 400

PN	Werkstoff- gruppe	Werkstoff- nummer	maximal zulässige Temperatur TS °C															
			RT	100	150	200	250	300	350	400	450	500	550	560	570	580	590	600
			maximal zulässiger Druck PS bar															
400	10E0	1.4307	400,0	344,7	308,5	280,0	260,9	241,9	230,4	220,9	214,2	207,6	175,2	161,9	148,5	137,1	123,8	112,3
	10E1	1.4311	400,0	400,0	400,0	356,1	333,3	318,0	306,6	297,1	290,4	283,8						
	11E0	1.4301	400,0	363,8	327,6	299,0	276,1	257,1	245,7	238,0	233,3	228,5	175,2	161,9	148,5	137,1	123,8	112,3
	12E0	1.4541	400,0	396,1	373,3	354,2	337,1	318,0	306,6	297,1	290,4	283,8	270,4	245,7	224,7	203,8	182,8	163,8
	12E0	1.4550	400,0	400,0	373,3	354,2	337,1	318,0	306,6	297,1	290,4	283,8						
	13E0	1.4404	400,0	379,0	344,7	318,0	299,0	276,1	264,7	257,1	250,4	243,8						
	14E0	1.4401	400,0	400,0	363,8	337,1	318,0	297,1	285,7	274,2	269,5	264,7	260,9	257,5	254,1	250,8	247,6	224,7
	15E0	1.4571	400,0	400,0	392,3	373,3	354,2	333,3	321,9	312,3	306,6	300,9	299,0	296,2	293,3	268,5	243,8	220,9
	16E0	1.4462	400,0	400,0	400,0	400,0	400,0											
	11E0	1.4948	400,0	363,8	327,6	299,0	280,0	260,9	251,4	241,9	233,3	224,7	215,2	210,0	207,1	203,8	186,6	169,5
12E0	1.4941	400,0	382,8	363,8	344,7	335,2	327,6	318,0	308,5	299,0	289,5	280,0	272,2	266,6	241,9	217,1	194,2	

Anhang H (informativ)

Ringe für Flansche mit Nut und Feder

Sofern zwischen Flanschhersteller und Druckgerätehersteller nichts anderes vereinbart ist, sollten Ringe und Flansche aus dem gleichen Werkstoff hergestellt sein.

$R_z = 160 \mu\text{m}$

$R_a = 40 \mu\text{m}$ gedreht

Tabelle H.1 — Ringe für PN 10 bis PN 100

Maße in Millimeter

DN	Innen- durchmesser	Außen- durchmesser	Dicke +1 0
	+0,5 0	0 -0,5	
10	24	34	10
15	29	39	
20	36	50	
25	43	57	
32	51	65	
40	61	75	
50	73	87	
65	95	109	
80	106	120	12
100	129	149	
125	155	175	
150	183	203	
200	239	259	
250	292	312	
300	343	363	14
350	395	421	
400	447	473	
500	549	575	
600	649	675	
700	751	777	
800	856	882	
900	961	987	
1 000	1 062	1 092	16

Anhang I (informativ)

Flansche mit festem Innendurchmesser

I.1 Allgemeines

Die Norm über das metrische Rohr enthält einen festen Innendurchmesser (ID), der von den EN-, DIN- und ISO-Rohrnormen abweicht, die den Außendurchmesser (OD) festlegen. Die Anschlussmaße von Flanschen und Bunden bzw. Bördeln des metrischen Systems entsprechen den übrigen Anschlussmaßen dieser Norm.

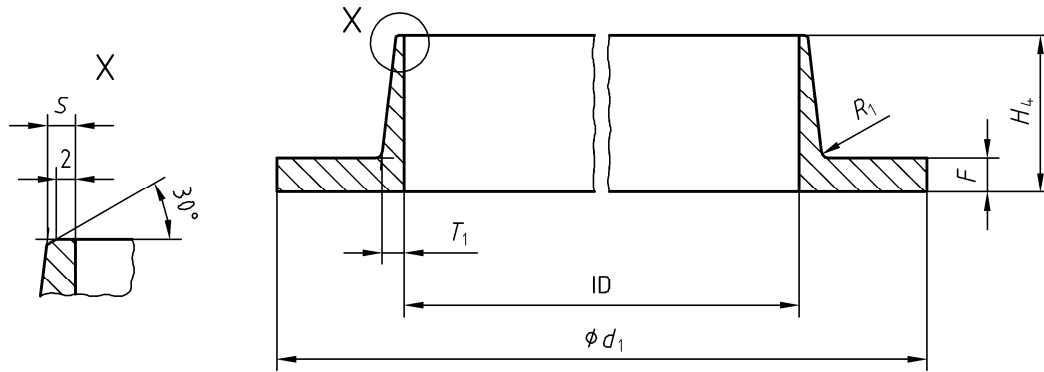
I.2 Geltungsbereich

Anhang I beschreibt allgemein im metrischen System verwendete Flansche und Bunde bzw. Bördel. Die Tabellen I.1 und I.2 legen Maße fest, die von den in den Tabellen 12 bis 15 angegebenen Maßen abweichen bzw. dort nicht festgelegt sind.

Tabelle I.1 — Maße für die Typen 01M, 02M, 11M

Maße in Millimeter

Nenn- maß	Flanschtyp											
	01M		PN 10		PN 16		02M		PN 25		PN 40	
ID	Q		B2		B2		B2		B2		B2	
10	0,8	Alle Maße für Typ 01M entsprechen den Tabellen dieser Norm, außer B_1 , dieses Maß entspricht OD + Q. OD ist durch den Druckgerätehersteller festzulegen.	16	Alle Maße für Typ 02M PN 10 entsprechen den Maßen in Tabelle 12, ausgenommen B_2 .	16	Alle Maße für Typ 02M PN 16 entsprechen den Maßen in Tabelle 13, ausgenommen B_2 .	16	Alle Maße für Typ 02M PN 25 entsprechen den Maßen in Tabelle 14, ausgenommen B_2 .	16	Alle Maße für Typ 02M PN 40 entsprechen den Maßen in Tabelle 15, ausgenommen B_2 .	16	Alle Maße entsprechen den Tabellen dieser Norm, außer A , dieses Maß wird durch den ID und OD des Rohres bestimmt. Diese Angabe muss durch den Druckgerätehersteller erfolgen. Sofern Maß A nicht festgelegt ist, wird es durch das Nennmaß ID + $S \times 2$ bestimmt. Die zulässige äußere Rohrkraft ist 70 % der in Anhang E für den Flansch Typ 11 festgelegten Kraft.
15	0,7		22		22		22		22			
20	0,6		30		30		30		30			
25	0,8		36		36		36		36			
32	1,1		46		46		46		46			
40	1,2		52		52		52		52			
50	1,2		64		64		64		64			
65	1,4		81		81		81		81			
80	1,6		94		94		94		94			
100	1,7		113		113		118		118			
125	1,8		140		140		140		140			
150	2,2		165		165		168		168			
200	2,4		219		219		222		225			
250	3,5		273		273		279		279			
300	3,6		324		324		329		336			
350	3,9		374		376		380		386			
400	4,6		426		428		432		445			
450	5,0		475		480		485		496			
500	5,5		525		530		540		546			
600	6,5		628		634		645		650			
700	—	732	736	745	—							
800	—	834	840	852	—							
900	—	938	946	958	—							
1000	—	1046	1046	—	—							
1200	—	1246	1254	—	—							



R_1 ist durch den Flanschhersteller festzulegen
Bezeichnung: Typ 35M

Bild I.1 — Typ 35 (glatter Bund mit konischem Ansatz)

Tabelle I.2 — Maße für Typ 35M (glatter Bund mit konischem Ansatz)

Maße in Millimeter

ID	PN 10					PN 16					PN 25					PN 40					
	d_1	H_4	F	S	T_1	d_1	H_4	F	S	T_1	d_1	H_4	F	S	T_1	d_1	H_4	F	S	T_1	
10	—	—	—	—	—	—	—	—	—	—	—	—	—	—	—	—	—	—	—	—	—
20	—	—	—	—	—	58	40	6	2,0	2,0	—	—	—	—	—	58	40	6	2,5	3,0	—
25	—	—	—	—	—	68	40	6	2,0	2,0	—	—	—	—	—	68	40	6	2,5	3,0	—
32	—	—	—	—	—	78	40	6	2,0	2,0	—	—	—	—	—	78	40	6	2,5	3,5	—
40	—	—	—	—	—	88	45	6	2,0	2,0	—	—	—	—	—	88	45	8	2,5	3,5	—
50	—	—	—	—	—	102	45	8	2,0	2,0	—	—	—	—	—	102	45	8	2,5	4,0	—
65	—	—	—	—	—	122	45	8	2,5	2,5	—	—	—	—	—	122	45	10	2,5	4,5	—
80	—	—	—	—	—	138	50	10	3,0	3,0	—	—	—	—	—	138	55	10	2,5	4,5	—
100	—	—	—	—	—	158	50	10	3,0	4,0	—	—	—	—	—	162	55	10	3,0	5,0	—
125	—	—	—	—	—	188	50	10	3,0	5,0	—	—	—	—	—	188	55	12	3,5	6,0	—
150	—	—	—	—	—	212	50	10	3,0	5,0	—	—	—	—	—	218	65	12	4,0	7,0	—
200	—	—	—	—	—	268	65	10	3,0	7,0	278	65	12,0	5,0	9,0	285	85	20	6,0	10,0	—
250	—	—	—	—	—	320	70	12	3,5	10,0	335	75	15,0	6,5	10,0	345	100	22	8,0	12,0	—
300	370	60	12	3,0	8,0	370	70	12	4,0	10,0	390	80	16,0	7,5	11,5	410	110	24	9,0	15,0	—
350	430	60	12	3,5	8,0	430	70	15	4,5	10,0	450	85	18,0	5,0	12,0	465	120	30	10,0	15,0	—
400	482	65	12	3,5	8,0	482	80	15	5,0	12,0	505	95	18,0	6,0	13,5	535	130	30	12,0	20,0	—
450	532	70	15	3,5	8,0	532	85	15	5,0	12,0	555	105	20,0	8,0	15,0	560	135	30	12,0	20,0	—
500	585	75	15	4,0	9,0	585	95	18	5,0	12,0	615	115	22,0	8,0	15,0	615	140	35	15,0	20,0	—
600	685	80	15	4,0	10,0	685	100	18	6,0	14,0	720	115	24,0	12,0	18,0	735	150	40	15,0	24,0	—
700	800	90	15	4,5	12,0	795	110	20	10,0	14,0	820	115	30,0	15,0	20,0	—	—	—	—	—	—
800	905	100	15	5,0	13,0	900	110	22	12,0	16,0	930	115	34,0	15,0	22,0	—	—	—	—	—	—
900	1 005	110	18	6,0	15,0	1000	115	24	12,0	18,0	1 030	130	40,0	18,0	24,0	—	—	—	—	—	—
1 000	1 110	120	18	8,0	18,0	1115	130	32	15,0	18,0	—	—	—	—	—	—	—	—	—	—	—
1 200	1 330	130	22	10,0	18,0	1330	130	32	15,0	22,0	—	—	—	—	—	—	—	—	—	—	—

Tabelle I.3 — Maße für Typen 36M und 37M

Maße in Millimeter

DN	PN 10								PN 16								Fase
	Typ 36M				Typ 37M				Typ 36M				Typ 37M				
	<i>S_p</i>	<i>S</i>	<i>F</i>	<i>H₄</i>	<i>S_p</i>	<i>S</i>	<i>F</i>	<i>H₅</i>	<i>S_p</i>	<i>S</i>	<i>F</i>	<i>H₄</i>	<i>S_p</i>	<i>S</i>	<i>F</i>	<i>H₅</i>	
10	2,00	2,00	2,00	35,00	2,00	2,00	2,00	8	2,00	2,00	2,00	35,00	2,00	2,00	2,50	8	A ^a
15	2,00	2,00	2,00	38,00	2,00	2,00	2,00	9	2,00	2,00	2,00	38,00	2,00	2,00	2,50	9	
20	2,60	2,60	2,50	40,00	2,00	2,00	2,00	10	2,60	2,60	2,50	40,00	2,00	2,00	3,00	10	
25	2,60	2,60	2,50	40,00	2,00	2,00	2,00	12	2,60	2,60	2,50	40,00	2,00	2,00	3,00	12	
32	3,20	3,20	3,00	42,00	2,00	2,00	2,00	14	3,20	3,20	3,00	42,00	2,00	2,00	3,00	14	
40	3,20	3,20	3,00	45,00	2,00	2,00	2,00	17	3,20	3,20	3,00	45,00	2,00	2,00	3,00	17	
50	3,20	3,20	3,00	45,00	2,00	2,00	2,00	18	3,20	3,20	3,00	45,00	2,00	2,00	4,00	18	
65	3,20	3,20	3,00	45,00	2,00	2,00	3,00	20	3,20	3,20	3,00	45,00	2,00	2,00	4,00	20	
80	3,20	3,20	3,00	50,00	2,00	2,00	3,00	24	3,20	3,20	3,00	50,00	3,20	3,20	4,00	24	
100	3,20	3,20	4,00	52,00	3,20	3,20	4,00	27									B ^a
125	3,20	4,00	4,00	55,00	3,20	4,00	5,00	27									
150	3,20	5,00	5,00	55,00	3,20	4,50	5,00	27									
200	3,20	6,00	6,00	62,00	3,20	5,00	6,00	26									
250	3,20	8,00	8,00	68,00													
300	3,20	8,00	8,00	68,00													
350	3,20	8,00	8,00	68,00													
400	3,20	8,00	8,00	72,00													

ANMERKUNG Metrische Typen, Innendurchmesser gleich mit DN, fehlende Maße wie ISO Typen 36 und 37. Lose Flansche siehe Tabelle I.1.

^a Fase A und B wie Typen 36 und 37, Abschrägung außerhalb des Bundansatzes.

Anhang J (informativ)

Anschlussmaße für Flansche mit höherer Nennweite DN

Tabelle J.1 — Maße für Flansche PN 25, Kurzzeichen siehe Bild 9

Maße in Millimeter

DN	Anschlussmaße ^a					Außen- durch- messer des Ansatzes
	Außen- durch- messer	Lochkreis- durch- messer	Loch- durch- messer	Schrauben		
	<i>D</i>	<i>K</i>	<i>L</i>	Anzahl	Größe	<i>A</i>
Flanschttyp						
01, 02, 04, 05, 11, 12, 13, 21						11 21^b 35 – 37
1 200	1 530	1 420	56	32	M52	1 219,0
1 400	1 755	1 640	62	36	M56	1 422,0
1 600	1 975	1 860	62	40	M56	1 626,0
1 800	2 195	2 070	70	44	M64	1 829,0
2 000	2 425	2 300	70	48	M64	2 032,0
<p>^a Weitere Maße sind vom Besteller festzulegen.</p> <p>^b Bei Flanschen Typ 21 entspricht der Außendurchmesser des Ansatzes etwa dem Außendurchmesser des Rohres.</p>						

Tabelle J.2 — Maße für Flansche PN 40, Kurzzeichen siehe Bild 10

Maße in Millimeter

DN	Anschlussmaße ^a				
	Außen- durch- messer	Lochkreis- durch- messer	Loch- durch- messer	Schrauben	
	<i>D</i>	<i>K</i>	<i>L</i>	Anzahl	Größe
Flanschttyp					
01, 02, 04, 05, 11, 12, 13, 21					
700	995	900	48	24	M45
800	1 140	1 030	56	24	M52
900	1 250	1 140	56	28	M52
1 000	1 360	1 250	56	28	M52
1 200	1 575	1 460	62	32	M56
1 400	1 795	1 680	62	36	M56
1 600	2 025	1 900	70	40	M64
<p>^a Weitere Maße sind vom Besteller festzulegen.</p>					

Tabelle J.3 — Maße für Flansche PN 63, Kurzzeichen siehe Bild 11

Maße in Millimeter

DN	Anschlussmaße ^a				
	Außen- durch- messer <i>D</i>	Lochkreis- durch- messer <i>K</i>	Loch- durch- messer <i>L</i>	Schrauben	
				Anzahl	Größe
	Flanschtyp				
01, 05, 11, 12, 13, 21					
500	800	705	48	20	M45
600	930	820	56	20	M52
700	1 045	935	56	24	M52
800	1 165	1 050	62	24	M56
900	1 285	1 170	62	28	M56
1 000	1 415	1 290	70	28	M64
1 200	1 665	1 530	78	32	M72x6

^a Weitere Maße sind vom Besteller festzulegen.

Tabelle J.4 — Maße für Flansche PN 100, Kurzzeichen siehe Bild 12

Maße in Millimeter

DN	Anschlussmaße ^a					Außen- durchmesser des Ansatzes <i>A</i>	Bohrungs- durch- messer <i>B₁</i>
	Außen- durch- messer <i>D</i>	Lochkreis- durch- messer <i>K</i>	Loch- durch- messer <i>L</i>	Schrauben			
				Anzahl	Größe		
	Flanschtyp						
01, 05, 11, 12, 13, 21					11 21 ^b	01 12	
400	715	620	48	16	M45	406,4	411,0
500	870	760	56	20	M52	508,0	513,5

^a Weitere Maße sind vom Besteller festzulegen.

^b Bei Flanschen Typ 21 entspricht der Außendurchmesser des Ansatzes etwa dem Außendurchmesser des Rohres.

Anhang ZA (normativ)

Zusammenhang zwischen dieser Europäischen Norm und den grundlegenden Anforderungen der EG-Richtlinie 97/23/EG

Diese Europäische Norm wurde im Rahmen eines Mandates, das dem CEN von der Europäischen Kommission erteilt wurde, erarbeitet, um ein Mittel zur Erfüllung der grundlegenden Anforderungen der Richtlinie nach der neuen Konzeption 97/23/EG bereitzustellen.

Sobald diese Norm im Amtsblatt der Europäischen Gemeinschaften im Rahmen der betreffenden Richtlinie in Bezug genommen und in mindestens einem der Mitgliedstaaten als nationale Norm umgesetzt worden ist, berechtigt die Übereinstimmung mit den in Tabelle ZA.1 aufgeführten Abschnitten dieser Norm innerhalb der Grenzen des Anwendungsbereichs dieser Norm zu der Annahme, dass eine Übereinstimmung mit den entsprechenden grundlegenden Anforderungen der Richtlinie und der zugehörigen EFTA-Vorschriften gegeben ist.

Tabelle ZA.1 — Zusammenhang zwischen dieser Europäischen Norm und der Richtlinie 97/23/EG

Abschnitt/ Unterabschnitt dieser Europäischen Norm	Grundlegende Anforderungen der Richtlinie 97/23/EG		Erläuterungen/ Anmerkungen
5.1.1 und F.1.1	Anhang 1, Abschnitt 4.1a)	<p>Werkstoffe für drucktragende Teile müssen die notwendigen Eigenschaften für alle Betriebs- und Prüfbedingungen aufweisen:</p> <ul style="list-style-type: none"> — ausreichende Verformungsfähigkeit und Festigkeit; — mit dem ESR's aus 7.5 übereinstimmende Eigenschaften; — so ausgewählt, dass Sprödbrüche vermieden werden, oder es sind entsprechende Vorkehrungen zu treffen. 	—
Anhang E	Anhang 1, Abschnitt 2.1	<p>So ausgelegt, dass die Sicherheit während der vorgesehenen Lebensdauer gewährleistet ist</p> <ul style="list-style-type: none"> — Entsprechende Sicherheitsbeiwerte beinhaltend. 	—
	Anhang 1 Abschnitt 2.2	Für eine adäquate Festigkeit ausgelegt.	—
	Anhang 1, Abschnitt 2.2.1	So ausgeführt, dass die zu erwartenden Belastungen im vorgesehenen Betrieb ertragen werden.	—
	Anhang 1, Abschnitt 2.2.2	durch eine Berechnungsmethode nachweislich für die zu erwartenden Belastungen ausgelegt.	—
	Anhang 1, Abschnitt 2.2.3a)	<p>Nachweis, dass die Anforderungen erfüllt werden durch eine der folgenden Methoden</p> <ul style="list-style-type: none"> — Auslegung durch formelmäßige Berechnung 	—
	Anhang 1, Abschnitt 2.2.3b)	<p>Auslegungsberechnungen zum Nachweis der Widerstandsfähigkeit des Gerätes, im Einzelnen</p> <ul style="list-style-type: none"> — Durchführung von Berechnungen für Kombinationen von Temperatur und Druck; — Maximalbelastungen und Spitzenbelastungen müssen innerhalb der Sicherheitsgrenze liegen. 	—

Tabelle ZA.1 (fortgesetzt)

Abschnitt/ Unterabschnitt dieser Europäischen Norm	Grundlegende Anforderungen der Richtlinie 97/23/EG		Erläuterungen/ Anmerkungen
Anhang E und Anhang F, Tabelle F.2.5-1	Anhang 1, Abschnitt 7.1.2	Die zulässigen allgemeinen Membranspannungen für den Innendruck, für überwiegend statische Belastungen und für Temperaturen außerhalb des Kriechbereiches dürfen die folgenden Mindestwerte, je nach verwendetem Werkstoff, nicht überschreiten.	—
5.13	Anhang 1, Abschnitt 3.1.5	Rückverfolgbarkeit: Werkstoffe für Bauteile müssen durch geeignete Mittel von Materialeingang über den Herstellungsprozess bis zur Endabnahme identifizierbar sein.	—

WARNHINWEIS — Für Produkte, die in den Anwendungsbereich dieser Norm fallen, können weitere Anforderungen und weitere EG-Richtlinien anwendbar sein.

Literaturhinweise

- [1] EN 1514-1, *Flansche und ihre Verbindungen — Maße für Dichtungen für Flansche mit PN-Bezeichnung — Teil 1: Flachdichtungen aus nicht metallischem Werkstoff mit oder ohne Einlagen*
- [2] EN 1514-2, *Flansche und ihre Verbindungen — Maße für Dichtungen für Flansche mit PN-Bezeichnung — Teil 2: Spiraldichtungen für Stahlflansche*
- [3] EN 1514-3, *Flansche und ihre Verbindungen — Maße für Dichtungen für Flansche mit PN-Bezeichnung — Teil 3: Nicht metallische Weichstoffdichtungen mit PTFE-Mantel*
- [4] EN 1514-4, *Flansche und ihre Verbindungen — Maße für Dichtungen für Flansche mit PN-Bezeichnung — Teil 4: Dichtungen aus Metall mit gewelltem, flachem oder gekerbtem Profil für Stahlflansche*
- [5] EN 1514-6, *Flansche und ihre Verbindungen — Maße für Dichtungen für Flansche mit PN-Bezeichnung — Teil 6: Kammprofildichtungen für Stahlflansche*
- [6] EN 1514-7, *Flansche und ihre Verbindungen — Maße für Dichtungen für Flansche mit PN-Bezeichnung — Teil 7: Metallummantelte Dichtungen mit Auflage für Stahlflansche*
- [7] EN 1514-8, *Flansche und ihre Verbindungen — Maße für Dichtungen für Flansche mit PN-Bezeichnung — Teil 8: Runddichtringe aus Gummi für Nutflansche*
- [8] EN 1515-1, *Flansche und ihre Verbindungen — Schrauben und Muttern — Auswahl von Schrauben und Muttern*
- [9] EN 1515-2:2002, *Flansche und ihre Verbindungen — Schrauben und Muttern — Kombination von Flansch- und Schraubenwerkstoffen für Stahlflansche mit PN-Bezeichnung*
- [10] EN 1591-2, *Flansche und ihre Verbindungen — Regeln für die Auslegung von Flanschverbindungen mit runden Flanschen und Dichtung — Teil 2: Dichtungskennwerte*
- [11] prCEN/TS 1591-3, *Flansche und ihre Verbindungen — Regeln für die Auslegung von Flanschverbindungen mit runden Flanschen und Dichtung — Teil 3: Berechnungsmethode für Flanschverbindungen mit Dichtungen im Kraft-Nebenschluss*
- [12] EN 10021, *Allgemeine technische Lieferbedingungen für Stahl und Stahlerzeugnisse*
- [13] EN 10025 (alle Teile), *Warmgewalzte Erzeugnisse aus unlegierten Baustählen*
- [14] EN 10216-1:2002, *Nahtlose Stahlrohre für Druckbeanspruchungen — Technische Lieferbedingungen — Teil 1: Rohre aus unlegierten Stählen mit festgelegten Eigenschaften bei Raumtemperatur*
- [15] EN 10253 (alle Teile), *Formstücke zum Einschweißen — Teil 1: Unlegierter Stahl für allgemeine Anwendungen und ohne besondere Prüfanforderungen*
- [16] EN 12516 (alle Teile), *Industriearmaturen — Gehäusefestigkeit*
- [17] EN 13445 (alle Teile), *Unbefeuerte Druckbehälter*
- [18] EN 13458 (alle Teile), *Kryo-Behälter — Ortsfeste, vakuumisolierte Behälter*
- [19] EN 13480 (alle Teile), *Metallische industrielle Rohrleitungen*
- [20] EN ISO 3834-2:2005, *Qualitätsanforderungen für das Schmelzschweißen von metallischen Werkstoffen — Teil 2: Umfassende Qualitätsanforderungen (ISO 3834-2:2005)*

- [21] EN ISO 4287, *Geometrische Produktspezifikationen (GPS) — Oberflächenbeschaffenheit: Tastschnittverfahren — Benennungen, Definitionen und Kenngrößen der Oberflächenbeschaffenheit (ISO 4287:1997)*
- [22] EN ISO 15607:2003, *Anforderung und Qualifizierung von Schweißverfahren für metallische Werkstoffe — Allgemeine Regeln (ISO 15607:2003)*
- [23] CEN ISO/TR 15608:2005, *Schweißen — Richtlinien für eine Gruppeneinteilung von metallischen Werkstoffen (ISO/TR 15608:2005)*
- [24] ISO 4200, *Plain end steel tubes, welded and seamless; general tables of dimensions and masses per unit length*
- [25] DIN 1681²⁾, *Stahlguss für allgemeine Verwendungszwecke — Technische Lieferbedingungen*
- [26] DIN 17102²⁾, *Schweißgeeignete Feinkornbaustähle, normalgeglüht — Technische Lieferbedingungen für Blech, Band, Breitflach-, Form- und Stabstahl*
- [27] DIN 17103²⁾, *Schmiedestücke aus schweißgeeigneten Feinkornbaustählen — Technische Lieferbedingungen*
- [28] DIN 17245²⁾, *Warmfester ferritischer Stahlguss — Technische Lieferbedingungen*
- [29] VDTÜV — *Datenblätter 350 und 399*
- [30] AD Merkblatt W10:1987, *Werkstoffe für tiefe Temperaturen — Eisenwerkstoffe*
- [31] AD Merkblatt W1:1995, *Flacherzeugnisse aus unlegierten und legierten Stählen*
- [32] ISO 7005-1, *Flansche aus Metall; Teil 1: Stahlflansche*
- [33] EN ISO 9692-1:2004, *Schweißen und verwandte Prozesse — Empfehlungen zur Schweißnahtvorbereitung — Teil 1: Lichtbogenhandschweißen, Schutzgasschweißen, Gasschweißen, WIG-Schweißen und Strahlschweißen von Stählen (ISO 9692-1:2003)*
- [34] EN 1092-2, *Flansche und ihre Verbindungen — Runde Flansche für Rohre, Armaturen, Formstücke und Zubehörteile, nach PN bezeichnet — Teil 2: Gusseisenflansche*
- [35] EN 1092-3, *Flansche und ihre Verbindungen — Runde Flansche für Rohre, Armaturen, Formstücke und Zubehörteile, nach PN bezeichnet — Teil 3: Flansche aus Kupferlegierungen*
- [36] EN 764-3, *Druckgeräte — Teil 3: Definition der beteiligten Parteien*
- [37] EN 10028-1, *Flacherzeugnisse aus Druckbehälterstählen — Teil 1: Allgemeine Anforderungen*

2) zurückgezogen