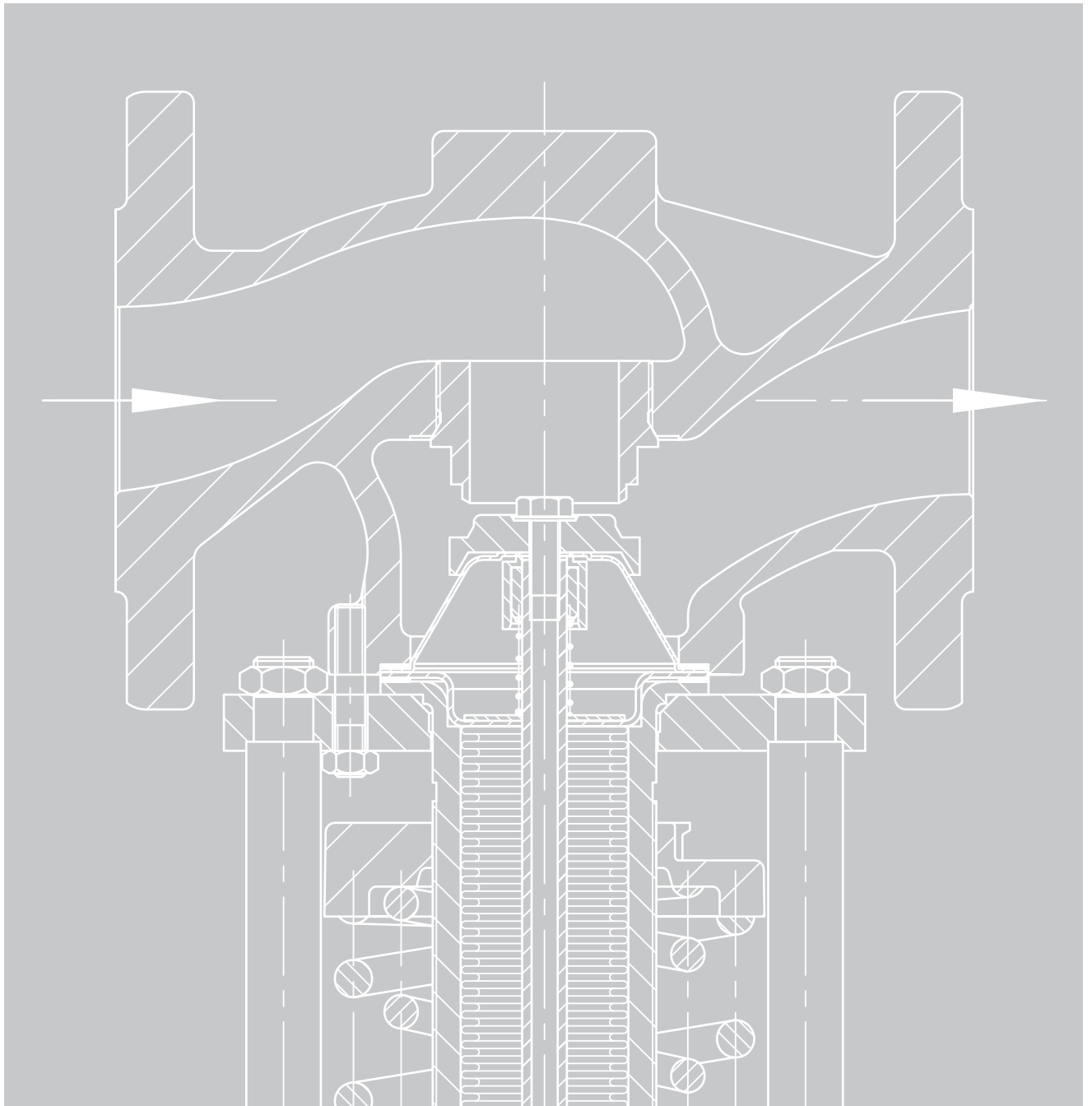
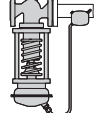


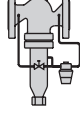

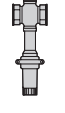
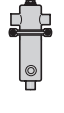



Рy 16 ... Рy 40 · Класс 125 ... 300
Дy 15 ... Дy 250 · 1/2" ... 10" · G 3/8 ... G 1
-10 °C ... +350 °C · 15 °F ... 600 °F



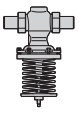


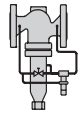

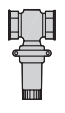
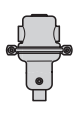
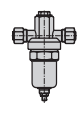
Редукторы · Клапан закрывается при повышении давления «после себя»

Области прим. (Регул. среды)	Водяной пар	•	•	•	•	•	•	•	•
	Вода и другие жидкости		•	•	•			•	•
	Масла		•	•	•			•	•
	Воздух, негорючие газы		•	•	•			•	•
	Теплофикация								
Присоединение	Внутренняя резьба					•	•	•	
	Приварные концы								• ²⁾
	Привинч. концы								
	Фланцы	•	•	•	•			•	
Условный диаметр Ду/G	15 до 50	15 до 100	125 до 250	125 до 400	G ½ до G 1	G ½ до G 1	15 до 50	15	
Условное давление Ру	16/25	16 до 40	16 до 40	16/25	25	25	160	40/50	
Допуст. темп. °С, макс.	350	350	350	50 (150)	200	200	200	±200	
Пред. регул. уст., бар	0,02 до 16	0,005 до 28	0,05 до 2,5	1 до 10	0,1 до 10	0,2 до 10	0,005 до 12	1 до 40	
Материал корпуса	Латунь								•
	Оловянно-цинковая литейная бронза					•	•		
	Серый чугун	•	•	•	•				
	Чугун с шар. граф.	•	•	•	•				
	Стальное литье	•	•	•	•				
	Высококач. сталь				•			•	
Тип ...	39-2 ¹⁾	41-23 ¹⁾	2114/2415 ¹⁾	2333	44-0 В ^{1) 2)}	44-0 ¹⁾	М 44-2	2357	
Типовой лист Т ...	2506	2512	2547	2552	2626	2621	2530	2557	
									

¹⁾ Исполнения по ANSI – по требованию

²⁾ Готовность к поставке – с марта 2000 г.

Перепускные клапаны · Клапан открывается при повышении давления «до себя»






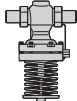

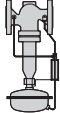
Области прим. (Регул. среды)	Водяной пар		•	•	•			•	
	Вода и другие жидкости	•	•	•	•	•		•	•
	Масла	•	•	•	•	•		•	•
	Воздух, негорючие газы	•	•	•	•	•		•	•
	Теплофикация								
Присоединение	Внутренняя резьба					•		•	
	Приварные концы	•							• ³⁾
	Привинч. концы	•							
	Фланцы	•	•	•	•			•	
Условный диаметр Ду/G	15 до 50	15 до 100	125 до 250	125 до 400	G ½ до G 1	G ½ до G 1	15 до 50	15	
Условное давление Ру	25	16 до 40	16 до 40	16 до 40	25	16	25	40/50	
Допуст. темп. °С, макс.	150	350	350	350	150	110	200	±200	
Пред. регул. уст., бар	0,1 до 11	0,005 до 28	0,05 до 2,5	1 до 28	0,1 до 10	0,2 до 10	0,005 до 12	1 до 40	
Материал корпуса	Латунь					•	•		•
	Оловянно-цинковая литейная бронза	•							
	Серый чугун		•	•	•				
	Чугун с шар. граф.		•	•	•				
	Стальное литье		•	•	•				
	Высококач. сталь		•	•	•			•	•
Тип ...	44-7 ¹⁾	41-73 ¹⁾	2114/2418 ¹⁾	2335	44-6 В ^{1) 2)}	44-6 ¹⁾	М 44-7	2357	
Типовой лист Т ...	2623	2517	2549	2552	2626	2621	2532	2557	
									

¹⁾ Исполнения по ANSI – по требованию

²⁾ Готовность к поставке – с марта 2000 г.

³⁾ Припаяваемые концы

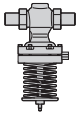

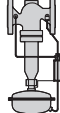
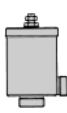
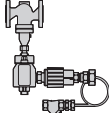
Пред. запор. клапаны (SAV)

		•					
•	•		•	•		•	•
•	•		•	•		•	
•	•		•	•		•	• ²⁾
		•	•		•		
		•	•		•		
		•	•		•		•
G ½ до G 1	G ½ до G 1	15 до 25	15 до 50	G ¾ до G ½	15 до 50	15 до 100	65 до 250
25	16	25	25	16	25	16 до 40	16 до 40
150	110	200	150	50	150	150	150
0,1 до 10	0,2 до 10	0,2 до 10	0,5 до 10,5	0,2 до 10	2 до 10,5	2 до 10,5	1 до 10,5
•	•			•			
		•	•		•		
						•	•
						•	•
						•	•
44-1 B ^{1) 2)}	44-1 ¹⁾	44-5 ¹⁾	44-2 ¹⁾	50 ES/EM	44-3 ¹⁾	36-3	33-1 ¹⁾
2626	2621	2621	2623	2555	2623	2546	2551
							

¹⁾ Исполнения по ANSI – по требованию

²⁾ Готовность к поставке – с марта 2000 г.

Предохранительные перепускные клапаны (SÜV) | Предохранительные устройства

					•
•	•		•	•	•
					•
	•				•
•	•		• ²⁾	Предохранительный клапан	Предохранительный клапан
•				•	
•				•	
•	•		•	•	•
15 до 50	15 до 100		65 до 250	20/25	15 до 250
25	16 до 40		16 до 40	16	16 до 40
150	150		150	150	150/350
2 до 11	2 до 11		1 до 11	3,5 до 11	1 до 10
•				•	
	•		•		•
	•		•		•
	•		•		•
					•
44-8 ¹⁾	36-8 ¹⁾		33-7 ¹⁾	2302	Тип 1/4/8/9/2401
2623	2546		2551	2582	2519
					

¹⁾ Исполнения по ANSI – по требованию

²⁾ С управлением и устройством контроля при разрыве мембраны

SAV и SÜV освидетельствованы комплексными испытаниями TÜV для систем водоснабжения

Принцип действия

Регуляторы давления прямого действия представляют собой регулирующие устройства, включающие чувствительный элемент, элемент сравнения и пропорциональный регулятор, использующие энергию регулируемой среды и развивают усилие достаточное для перемещения исполнительного органа.

Регуляторы состоят из регулирующего клапана и исполнительного привода, который открывает или закрывает клапан при повышении давления. Каждому отклонению от заданной установки соответствует (определенное) положение конуса (затвора) клапана.

Редукторы

Редукторы или редукционные клапаны используют энергию входного высокого давления для стабилизации давления в системе после себя при колебаниях.

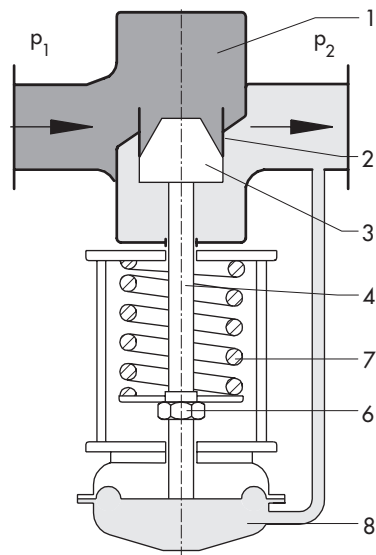
Регулируемое давление p_2 (регулируемая величина x) создает на поверхности мембраны с площадью A силу $=F_m p_2 \cdot A$, пропорциональную регулируемой величине. Эта соответствующая текущему значению сила сравнивается на штоке клапана с силой пружины $F_S =$ заданному значению w . F_S устанавливается задатчиком. При изменении давления p_2 и, следовательно, силы F_m конус клапана перемещается в положение, при котором $F_m = F_S$.

У исполнения, изображенного на рис. 1.1, клапан закрывается при повышении регулируемого давления. Прибор, в данном случае редуктор, регулирует давление «после себя» p_2 до значения, установленного задатчиком.

Перепускной клапан

Регулируемое давление p_1 отбирается внутри корпуса клапана и подводится к одной из сторон мембраны привода. Усилие привода $F_x = p_1 \cdot A$ через шток клапана сравнивается с силой $F_S =$ заданной пружины настройки задатчика. В установившемся состоянии ($x = w$) $F_x = F_S$. При возрастании давления p_1 усилие привода повышается, конус перемещается против сопротивления пружины задатчика. В результате этого увеличивается расход среды и давление p_1 понижается, пока не будет достигнуто новое состояние равновесия между усилием привода и силой пружины.

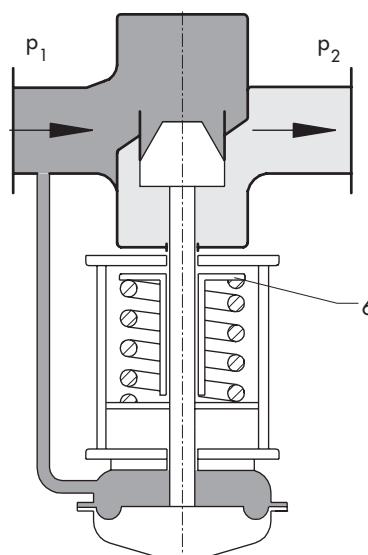
У исполнения, изображенного на рис. 1.2, клапан открывается при повышении регулируемого давления. Прибор, в данном случае перепускной клапан, регулирует давление «до себя» p_1 до значения, установленного на задатчике.



Клапан закрыт;
 $p_2 > p_1$

Рис. 1.1 · Редуктор

Клапан закрывается при повышении давления «после себя» ($p_2 > p_1$)



Клапан закрыт;
 $p_1 < p_2$

Рис. 1.2 · Перепускной клапан

Клапан открывается при повышении давления «до себя» ($p_1 > p_2$)

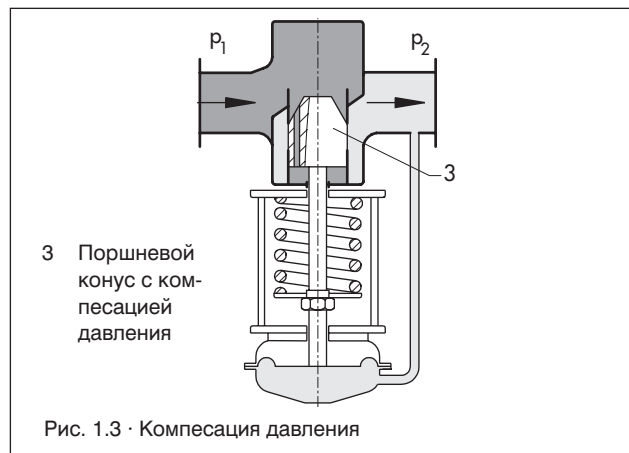
Рис. 1 · Принцип работы

- 1 Корпус клапана
- 2 Седло клапана
- 3 Конус
- 4 Шток конуса
- 6 Задатчик
- 7 Пружина
- 8 Привод

Особенности конструкции

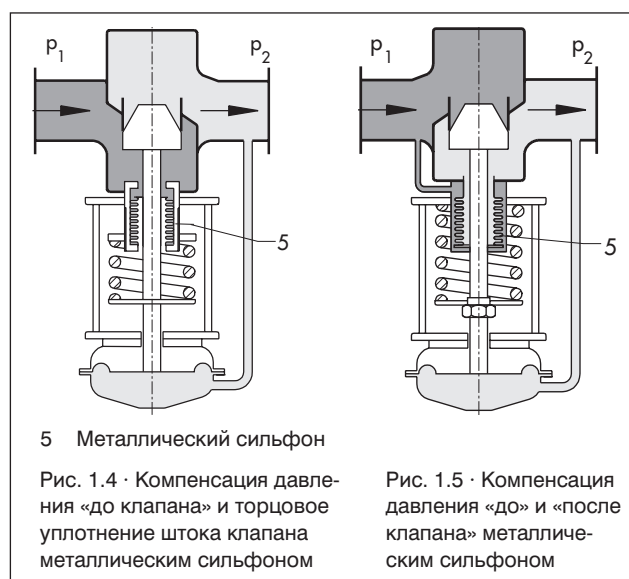
Компенсация давления

Точность регулирования (остаточная погрешность) и устойчивость регулирования зависят от возникающих возмущающих воздействий (напр., давление на входе и колебания расхода). С учетом этого, в конструктивном решении регуляторов предусмотрена минимизация влияния возмущающих воздействий. Так, например, создаваемая давлением на входе или перепадом давления сила на площади конуса клапана может быть компенсирована. При исполнениях без компенсации давления возмущающая сила представляет собой произведение площади поперечного сечения седла клапана на перепад давлений ($\Delta p = p_1 - p_2$). У регуляторов с компенсацией давления на конусе результирующая сила принимает значение, которое зависит только от Δp и площади поперечного сечения штока клапана. Поэтому это исполнение рекомендуется для работы при больших перепадах давления. На рис. 1.3 показана принцип компенсации давления на конусе поршневого типа.



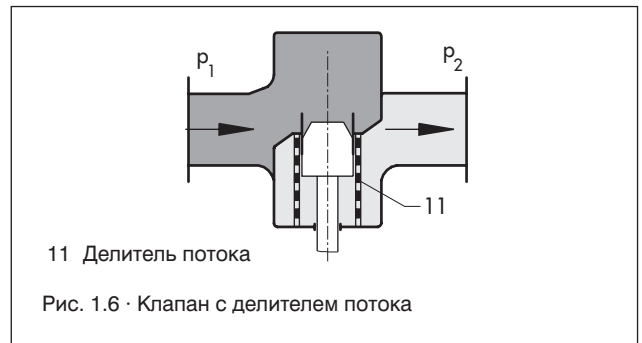
У регулятора на рис. 1.4 металлический сиффон обеспечивает компенсацию давления на входе, а также абсолютную герметичность и отсутствие трения в месте уплотнения штока клапана.

На рис. 1.5 показана компоновка сиффона для компенсации давления до и после клапана.



Снижение уровня шума с помощью делителей потока

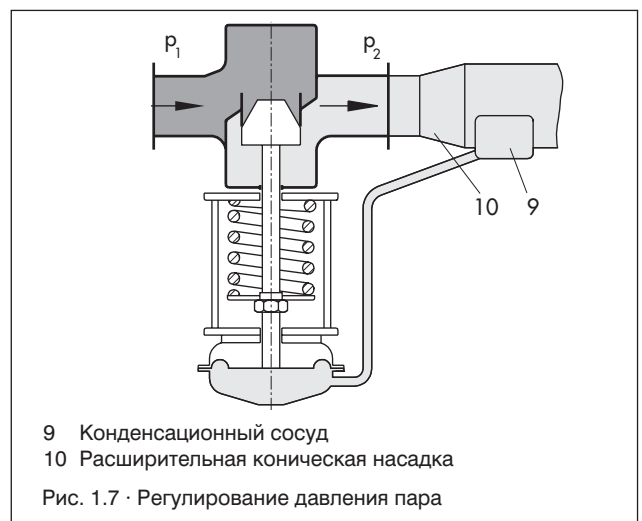
Регуляторы серийного исполнения оснащаются малошумными конусами клапана. В качестве специального исполнения, клапаны регуляторов типа 39-2, типа 41-23, типа 2114/2415, типа 41-73 и типа 2114/2418 могут быть оснащены делителем потока (рис. 1.6). Делители потока встраиваются внутрь клапана и являются эффективными и надежными элементами для снижения уровня шума или для предупреждения создания критических условий в клапане. Макс. расход ограничивается делителем потока.



Для вычисления уровня шума по VDMA 24 422 при применении делителей потока требуются поправочные члены ΔL_G для газов и пара, а также ΔL_F для жидких сред, численные значения которых зависят от характеристик клапана. Более подробные сведения содержатся в соответствующих типовых листах на регуляторы давления.

Регулирование давления пара

При регулировании давления пара по рис. 1.7 в точке отбора монтируется конденсационный сосуд. Он служит для образования конденсата и защиты мембраны от высоких температур. Ввиду объемного расширения, которое сопутствует редуцированию давления пара, во многих случаях является целесообразным увеличить сечение трубопровода за клапаном. С помощью предлагаемой в качестве вспомогательного устройства расширительной конической насадки можно, например, увеличить вдвое условный диаметр на выходе (напр., с Ду 100 на Ду 200).



Диаграммы давление–температура

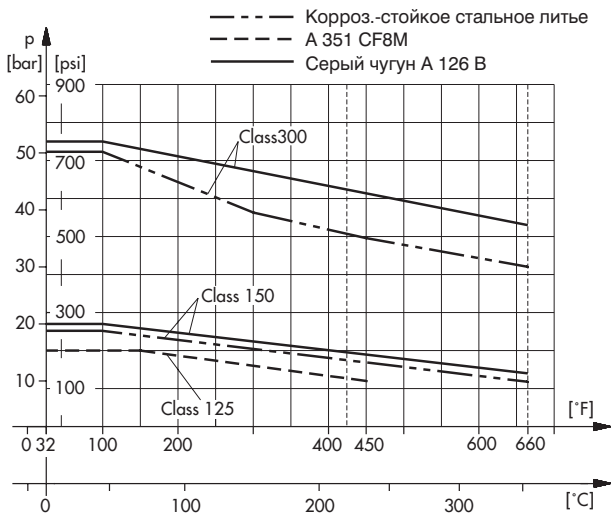
Давления, указываемые в типовых листах, представляют собой максимальные допустимые значения. Они ограничиваются соответствующими диаграмми давление–температура.

При материалах по стандартам DIN диаграммы построены по стандарту DIN 2401, при материалах по американским стандартам – по ANSI B 16.1 и ANSI B 16.34.

по DIN	GGG-40.3	°C	50	200	350
	Допустимое давление бар			25	21



по ANSI



Коэффициенты перевода

Величины K_{vs} и C_v

Точное вычисление выполняется по (DIN) IEC 534, части 2-1 и 2-2. Кроме того, применяются нормы ISA-S 75.01-1-1985 и рекомендации VDI/VDE 2173.

Вычисление величины K_v по рекомендациям VDI/VDE в большинстве случаев является достаточно точным.

Уравнения приводятся в Листе технических расчетов SAMSON № АВ 04.

$$K_{vs} = 0,86 C_v \quad K_{vs} \quad [\text{м}^3/\text{ч}]$$

$$C_v = 1,17 K_{vs} \quad C_v \quad [\text{галлоны США}/\text{мин}]$$

Давление

$$1 \text{ фунт}/\text{дюйм}^2 \text{ [lbs/in}^2 = \text{psi]} = 0,06895 \text{ атм}$$

$$1 \text{ атм} = 14,5 \text{ psi}$$

Площадь

$$1 \text{ дюйм}^2 \text{ [sq.in; in}^2] = 6,452 \text{ см}^2$$

$$1 \text{ см}^2 = 0,155 \text{ дюйма}^2$$

Масса

$$1 \text{ фунт [lb]} = 0,4536 \text{ кг}$$

$$1 \text{ кг} = 2,2046 \text{ фунта}$$

Массовый расход

$$1 \text{ фунт в секунду [lb/s]} = 0,4536 \text{ кг/с}$$

$$1 \text{ кг/с} = 2,2046 \text{ фунта/с}$$

Объемный расход

$$1 \text{ галлон США в минуту [US gal/min]} = 0,227 \text{ м}^3/\text{ч}$$

$$1 \text{ м}^3/\text{ч} = 4,4 \text{ галл. США}/\text{мин.}$$

Температура

$$°\text{F} = 9/5 \text{ } °\text{C} + 32$$

$$°\text{C} = 5/9 (\text{ } °\text{F} - 32)$$

Регуляторы давления общепромышленного назначения

Регуляторы давления прямого действия общепромышленного назначения

- П-регуляторы, не требующие особых наблюдений за их работой, управляемые давлением регулируемой среды без использования посторонних источников энергии.
- Малошумный стандартный конус. Специальное исполнение с делителем потока St I для дополнительного снижения уровня шума.
- Привод и пружины сменные.
- Фланцевое присоединение

Тип 39-2 · Паровой редуктор

Для регулирования давления водяного пара «после себя».

- Малая монтажная высота, компактный пружинный узел
- Односедельный клапан с компенсацией давления и свободным от трения торцовым уплотнением штока клапана коррозионно-стойким стальным сильфоном
- Все детали, соприкасающиеся с регулируемой средой, выполнены без содержания цветных металлов

Технические характеристики Типовой лист T2506 · T2508

Тип 39-2

Диапазон регулирования	0,02 до 16 бар · 0,2 до 230 psi
Условный диаметр	Ду 15 до 50 · ½" до 2"
Условное давление	Ру 16 или 25 · Класс 125 до 300
Диапазон температуры	до 350 °С · до 600 °F

Тип 41-23 · Редуктор

Тип 41-73 · Перепускной клапан

- Свободное от трения торцовое уплотнение штока клапана коррозионно-стойким стальным сильфоном
- Односедельный клапан с компенсацией давления «до» и «после себя»
- Комплект элементов для присоединения управляющей трубки для отбора давления с вывода на корпусе клапана, как вспомогательное устройство

Технические характеристики

Тип 41-23

Типовой лист T2512 · T2513

Тип 41-73

Типовой лист T2517 · T2518

Диапазон регулирования	0,05 до 28 бар · 0,075 до 230 psi
Условный диаметр	Ду 15 до 100 · ½" до 4"
Условное давление	Ру 16 до 40 · Класс 125 до 300
Диапазон температуры жидкости и пар	до 350 °С · до 600 °F
воздух и негорючие газы	до 80 °С · до 175 °F

Тип 2114/2415 · Редуктор

Тип 2114/2418 · Перепускной клапан

- Широкий диапазон регулирования и удобная установка заданного значения на задатчике
- Подпружиненный односедельный клапан с компенсацией давления «до» и «после себя»

Технические характеристики

Тип 2114/2415

Типовой лист T2547 · T2548

Тип 2114/2418

Типовой лист T2549 · T2550

Диапазон регулирования	0,05 до 16 бар · 0,075 до 230 psi
Условный диаметр	Ду 125 до 250 · 6" до 8"(10")
Условное давление	Ру 16 до 40 · Класс 125 до 300
Диапазон температуры жидкости и пар	до 350 °С · до 600 °F
воздух и негорючие газы	до 80 °С · до 175 °F

Вспомогательные устройства и принадлежности

При известных условиях, к регуляторам типа 39-2, типа 41-23, типа 41-73, типа 2114/2415, типа 2114/2418 необходимы вспомогательные устройства, как например, конденсационный сосуд, коническая расширительная насадка и штуцер с дроссельной шайбой.

К регуляторам типа 41-23/типа 41-73 предлагаются сборные комплекты трубок для непосредственного отбора давления с вывода на корпусе клапана (при уставках ≥ 2 бара), в состав которых входят конденсационный сосуд и дроссель. Линия управления выпускается готовой к монтажу и регулятор может быть быстро введен в эксплуатацию.

Более подробные рекомендации с детальным описанием вспомогательных устройств содержатся в типовом листе T2595.



Паровой редуктор типа 39-2



Редуктор типа 41-23



Перепускной клапан типа 2335 со вспомогательным управляющим клапаном типа 44-7

Рис. 2 · Регуляторы давления общепромышленного назначения

Регуляторы давления типового ряда 44

Для регулирования давления жидкостей, негорючих газов и пара в трубопроводах до Ду 50 или G 2.

- П-регуляторы, не требующие высококвалифицированного обслуживания и особых наблюдений за их работой, работающие без использования посторонних источников энергии
- Установка заданного значения путем изменения предварительного напряжения пружины
- Передача давления «до клапана» и редуцированного давления на исполнительный привод через сверленный канал в корпусе клапана или по внешней трубке.

Тип 44-0 В 44-1 В · Редуктор

Тип 44-6 В · Перепускной клапан

– Ориентировочный срок готовности регуляторов к поставке – март 2000 г.

- Подпружиненный односедельный клапан с компенсацией давления посредством металлического сильфона из коррозионно-стойкой стали (тип 44-1 В, тип 44-6 В)
- Коррозионно-стойкий стальной сильфон в качестве рабочего элемента
- Линия управления встроена в корпус клапана
- Компактное конструктивное исполнение
- Резьбовое присоединение

Технические характеристики **Типовой лист T2626 · T2627**

Тип 44-0 В · 44-1 В · 44-6 В

Диапазон регулирования	0,1 до 10 бар · 1,5 до 145 psi
Условный диаметр	G $\frac{1}{2}$ до 1 · NPT $\frac{1}{2}$ до 1
Условное давление	Pu 25 · Класс 250
Диапазоны температуры	
Тип 44-1 В/44-6 В	
жидкие среды	до 150 °С · до 300 °F
Газообразные среды	до 80 °С · до 175 °F
Тип 44-0 В	
пар	до 200 °С · до 390 °F

Тип 44-0 44-1 · 44-5 · Редуктор

Тип 44-6 · Перепускной клапан

- Разгрузочный сильфон из коррозионно-стойкой стали
- Линия управления встроена в корпус клапана
- Резьбовое присоединение

Технические характеристики **Типовой лист T2621 · T2622**

Тип 44-0 · 44-1 · 44-6

Диапазоны регулирования	0,2 до 10 бар · 3 до 145 psi
Условный диаметр ¹⁾	G $\frac{1}{2}$ до 1 · NPT $\frac{1}{2}$ до 1
Условное давление	Pu 16 или 25 ²⁾ · Класс 250
Диапазоны температуры	
газообразные среды	до 80 °С · до 175 °F
жидкие среды	до 110 °С · до 230 °F
Пар ²⁾	до 200 °С · до 390 °F

¹⁾ У типа 44-5: наружная резьба G $\frac{3}{4}$, G1 и G1 $\frac{1}{4}$ под стяжную гайку (муфту) для присоединения приварных концов Ду 15–25

²⁾ Только тип 44-5

Тип М 44-2 · Редуктор

Тип М 44-7 · Перепускной клапан

- Все детали из стали CrNiMo с гладкими внешними поверхностями
- Штуцер для отвода просачивающейся жидкости
- Резьбовое или фланцевое присоединение

Технические характеристики

Тип М44-2

Тип М44-7

Диапазоны регулирования	0,005 до 12 бар
Условный диаметр	Ду 15 до 50/G $\frac{1}{2}$ до 2
Условное давление ¹⁾	Pu 16, Pu 25, Pu 160
Диапазоны температуры	
Жидкости, газы	до 130 °С
Пар	до 200 °С

¹⁾ В зависимости от типового ряда (см. «Технические характеристики» в T2530/2532)

Типовой лист T2530

Типовой лист T2532



Редуктор типа 44-0 В



Редукционный клапан типа М44-2



Предохранительный запорный клапан (сокращенно SAV) типа 44-3

Рис. 3 · Регуляторы давления типового ряда 44

Регуляторы и устройства аварийной защиты

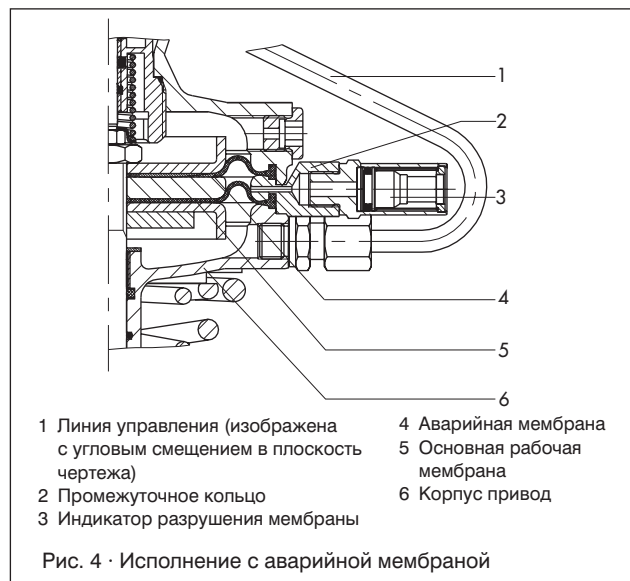
Предохранительные запорные клапаны (SAV) и предохранительные перепускные клапаны (SÜV)

Регуляторы под повышенные требования аварийной защиты регулируемого объекта давления жидкостей, горючих газов и пара в трубопроводах до Ду 50 или G 2.

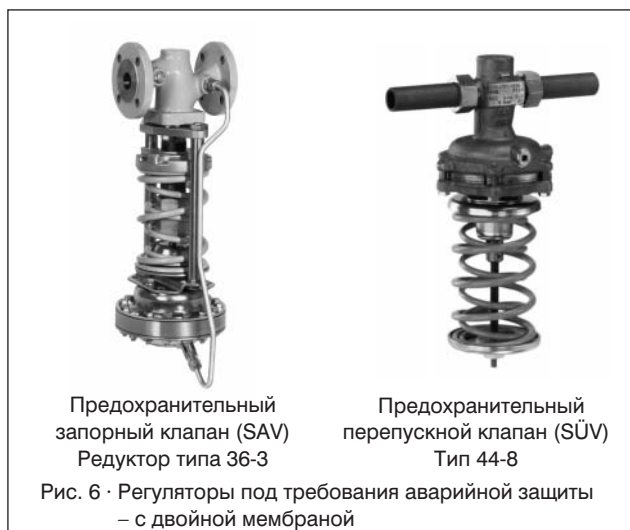
- П-регуляторы, не требующие высококвалифицированного обслуживания и особых наблюдений за их работой, работающие без использования посторонних источников энергии
- В особенности подходят для теплофикационных установок по DIN 4747, т.к. эти регуляторы соответствуют требованиям AGFW (Общества работников теплофикации ФРГ) – регуляторы с дополнительной аварийной мембраной

Аварийная мембрана

Регуляторы снабжены двумя мембранами. В случае разрыва основной рабочей мембраны вторая мембрана обеспечивает работу в аварийном режиме. Для сигнализации этого состояния, в кольцевой вставке между



мембранами установлен визуальный индикатор разрушения мембраны, вместо которого по желанию может быть установлено реле давления для сигнализации (рис. 4).



Сертификация комплексными испытаниями

Указанные предохранительные запорные (SAV) и перепускные (SÜV) клапаны **сертифицированы комплексными испытаниями** Союза работников технического надзора ФРГ (TÜV) для систем водоснабжения воды.

Тип 44-2 · Редуктор

Тип 44-3 · Предохран. запорный клапан (SAV) с редуктором

Тип 44-7 · Перепускной клапан

Тип 44-8 · Предохран. перепускной клапан (SÜV)

- Унифицированная, легко заменяемая мембрана на все диапазоны регулирования уставок
- Односедельный клапан с компенсацией давления на конусе
- Малошумный конус клапана с мягким уплотнением
- Регуляторы типа 44-3 и типа () соответствуют требованиям AGFW для элементов домовых станций – регуляторы с аварийной мембраной – (см. рис. 4)
- Штуцер с накидной гайкой и с концами под приварку

Технические характеристики

Типовой лист T2623

Тип 44-2 · 44-3 · 44-7 · 44-8

Диапазоны регулирования 0,1 до 11 бар

Условного диаметра¹⁾ Ду 15 до 50

Условное давление Ру 25

Диапазоны температуры

Негорючие газы до 80 °С

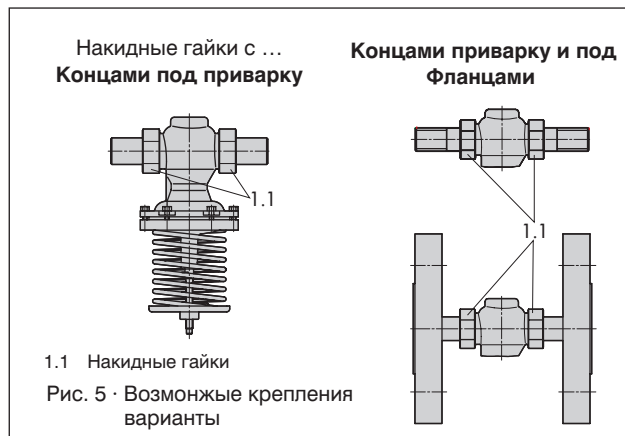
Жидкости до 150 °С

¹⁾ Наружная резьба G $\frac{3}{4}$ –G2 $\frac{1}{2}$ и G1 $\frac{1}{4}$ под муфту для присоединения накидных гаек концов под приварку или фланцев

Присоединение линии к клапана

Регуляторы типа 44-2, 44-3, 44-7 и 44-8 предлагаются с резьбовыми штуцерами с плоским уплотнением и концами под приварку.

По желанию, они могут также поставляться со смонтированными концами или фланцами.



Тип 36-3 · Предохранительный запорный клапан (SAV) с редуктором

Тип 36-8 · Предохранительный перепускной клапан (SÜV)

- Подпружиненный односедельный клапан с компенсацией давления на конусе
- Привод с двумя не зависимыми друг от друга мембранами
- Фланцевое присоединение

Технические характеристики	Типовой лист T2546
Тип 36-3 · Тип 36-8	
Диапазоны регулирования	2 до 11 бар
Условный диаметр	Ду 15 до 100
Условное давление	Ру 16 до 40
Диапазоны температуры	
вода и другие жидкие среды	до 150 °С
воздух и негорючие газы	до 80 °С

Регуляторы давления со вспомогательным управляющим клапаном

Независимо от конструктивного исполнения в виде редуктора или перепускного клапана, давление «до клапана» p_1 поступает в качестве вспомогательной энергии на встроенный вспомогательный управляющий клапан (сокращенно HSV).

Затем вспомогательный управляющий клапан выдает управляющее давление p_s , величина которого зависит от уставки и которое сравнивается на мембране с регулируемым давлением.

- Вспомогательное регулируемой среды управление от
- Удобная установка заданного значения на вспомогательном управляющем клапане
- Высокая точность регулирования при малом значении рассогласования

Тип 33-1 · Предохранительный запорный клапан (SAV) с редуктором

Тип 33-7 · Предохранительный перепускной клапан (SÜV)

- Односедельный клапан с компенсацией давления до и после клапана посредством коррозионно-стойкого металлического силфона
- регулятор с аварийной мембраной -
- Фланцевое присоединение

Технические характеристики	Типовой лист T2551
Тип 33-1 · Тип 33-7	
Диапазоны регулирования	1 до 11 бар
Условный диаметр	Ду 65 до 250
Условное давление	Ру 16 до 40
Диапазон температуры	
вода и другие жидкие среды	до 150 °С

Тип 233 · Редуктор для жидкостей и негорючих газов

Тип 2335 · Перепускной клапан для жидкостей и негорючих газов

- Односедельный проходной клапан
- Фланцевое присоединение

Технические характеристики	Типовой лист T2552
Тип 2333 · Тип 2335	
Диапазоны регулирования	1 до 28 бар
Условный диаметр	Ду 125 до 400
Условное давление	Ру 16 и 25
Диапазон температуры	
для жидкостей и негорючих газов	до 150 °С

Регуляторы давления специального назначения

Регуляторы давления для техники низких температур типа 2357-...

Регуляторы давления для криогенных газов и жидкостей, а также жидких, газо- и парообразных сред

- Большой диапазон регулирования уставок и удобная установка заданного значения
- Прочная конструкция при малой монтажной высоте
- Без масел и жиров
- Припаяваемые концы

Технические характеристики	Типовой лист T2557
Тип 2357-1/6 · Тип 2357-2/7	
Диапазоны регулирования	0,2 до 40 бар
Условный диаметр	Ду 15
Присоединение	G $\frac{3}{4}$ A шар-конус · G $\frac{3}{4}$ внутренняя резьба припаяваемые концы \varnothing 18 под трубопровод Ду 15 x 1,5 макс. 59 бар
Условное давление	



Предохранительный запорный клапан (SAV) с редуктором, тип 33-1



Предохранительный перепускной клапан (SÜV), тип 33-7



Регулятор давления, тип 2357-1

Рис. 7 · Регуляторы под требования техники аварийной защиты

Предохранительные устройства

Редукторы для малых давлений

Редукторы для воды и других жидкостей, воздуха и негорючих газов до 50 °С.

Тип 50 ES · Редуктор без манометра

Тип 50 EM · Редуктор с манометром для измерения редуцированного давления

Технические характеристики Типовой лист T2555

Тип 50 ES · Тип 50 EM

Диапазоны регулирования	0,2 до 10 бар
Присоединение клапана	G $\frac{3}{8}$ и G $\frac{1}{2}$
Условное давление	Pu 16
Диапазон температуры	
вода и другие жидкие среды	до 50 °С
воздух и негорючие газы	

Редукторы, освидетельствованные (сертифицированные) типовыми испытаниями



Редукторы типа 50 ES и типа 50 EM могут быть поставлены также как регуляторы для масел, сертифицированные испытаниями по DIN 4763, часть 2.

Предохранительные клапаны

Предохранительные клапаны представляют упрощенную модификацию регуляторов давления. Они предохраняют технологические системы или узлы систем от недопустимо высоких давлений при нарушениях нормального режима, сбрасывая среду.

Тип 2302 · Пропорциональный предохранительный клапан

Для защиты отопительных систем, в особенности систем, подключенных к сети централизованного теплоснабжения, от высокого давления воды. Отличается высокой производительностью и небольшим давлением закрытия.

Технические характеристики

Типовой лист T2582

Тип 2302

Диапазоны регулирования	3,5 до 11 бар
Присоединительные штуцеры клапана	
Вход	Ду 20
Выход	Ду 25 или внутренняя резьба G1 и наружная резьба G 1 $\frac{1}{4}$
Условное давление	Pu 16
Макс. температура	150 °С

Ограничители давления (сокращенно DB)

Они состоят из исполнительного клапана и нажимного элемента

Тип 2401

Аккумулирующая пружина нажимного элемента закрывает и блокирует клапан при достижении крайнего значения давления, которое может быть задано в диапазоне 1–10 бар. Возврат в рабочий режим может быть осуществлен только вручную после устранения неполадки.

Ограничители давления (DB), тип 1/4/8/9/2401

Исполнительный клапан тип 1/4/8/9 с нажимным элементом типа 2401

Тип 1/2401 · Проходной клапан типа 1
Ду 15–50

Тип 4/2401 · Проходной клапан типа 4
Ду 15–250

Тип 8/2401 · Проходной клапан типа 8
Ду 15–250

Тип 9/2401 · Проходной клапан типа 9
Ду 15–150

Технические характеристики

Типовой лист T2519

Тип 39-2

Диапазоны регулирования	1 до 10 бар
Условное давление	Pu 16 до 40
Диапазон температуры	до 350 °С



Примеры схем установки/подключения на объектах различного назначения

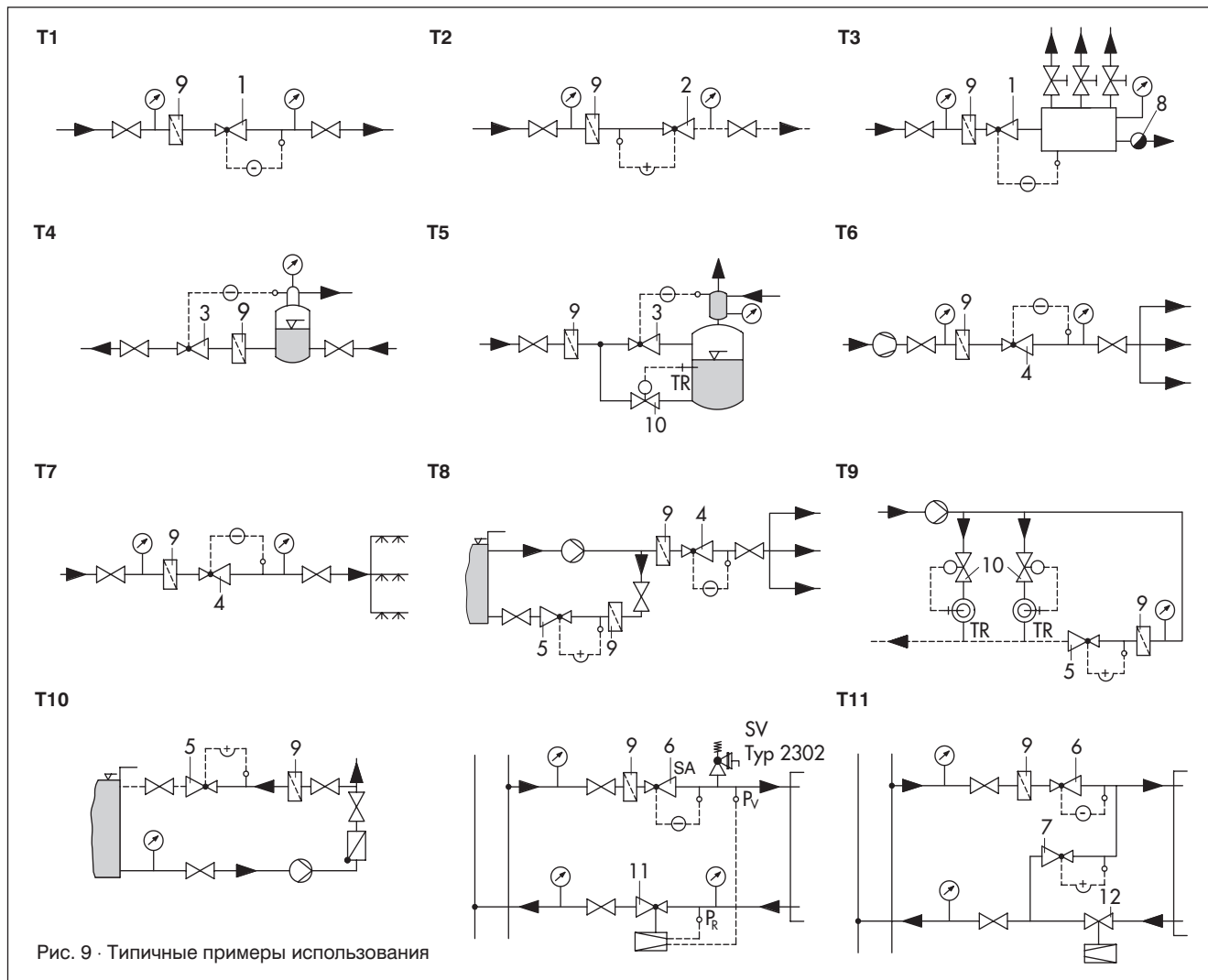


Рис. 9 · Типичные примеры использования

Регулирование давления пара

- T1:** Редуцирование давления в трубопроводе
T2: Перепускное регулирование в трубопроводе
T3: Редуцирование давления пара перед распределительным коллектором
T4: Регулирование давления в паровом котле с водяным обогревом
T5: Регулирование давления в установке для дегазации с паровым обогревом

Регулирование давления для жидкостей и негорючих газов

- T6:** Редуцирование давления после компрессора
T7: Редуцирование давления перед точками водоразборными станциями
T8: Система трубопроводов с редуцированием давления (4) и перепускным регулированием (5)
T9: Перепускное регулирование в системах трубопроводов
T10: Перепускное регулирование в установке для поддержания напора

Регулирование давления в передаточных станциях

- (домовых станциях) теплофикационных установок или в соответствующих системах трубопроводов
T11: С предохранительным запорным клапаном (SAV) (6), предохранительным клапаном, регулятором перепада давления (11)
T12: С предохранительным запорным клапаном (SAV) (6), предохранительным перепускным клапаном (SÜV) (7) и регулятором объемного расхода (12)

Экспликация к примерам подключения:

- 1 Редуктор типа 39-2, 41-23, 2114/2415 или 44-0/5
- 2 Перепускной клапан типа 41-73, 2114/2418
- 3 Редуктор типа 41-23, 2114/2415 или 44-0/5
- 4 Редуктор типа 41-23, 2114/2415, 33-1, 36-3, 44-0/1/2/3/5 или 50E
- 5 Перепускной клапан типа 41-73, 2114/2418, 33-7, 36-8 или 44-6/7/8
- 6 Предохранительный запорный клапан типа 33-1, 36-3 или 44-3
- 7 Предохранительный перепускной клапан типа 33-7, 36-8 или 44-8
- 8 Устройство SAMSON для быстрого слива конденсата
- 9 Грязеуловитель SAMSON
- 10 Регулятор температуры SAMSON
- 11 Регулятор перепада давления или объемного расхода SAMSON
- 12 Регулятор расхода SAMSON

Изготовитель сохраняет право внесения технических изменений.