

Регуляторы режима горения
Конденсатоотводчики быстрого действия
Эксгаустеры и вентиляторы



Типовые регуляторы режима горения



Тип 5 D

Тип 5 S · с противопожарной защитой

Применение

Тип 5 D · регулирование температуры в подающем трубопроводе водогрейных котлов с топками для твёрдого топлива · Горизонтальная или вертикальная встройка.

Тип 5 S · аналогичен типу 5 D – дополнительное закрытие приточной задвижки при перегреве котла, обусловленном потоком.

Обе конструкции представляют собой типовые приборы для установок согласно DIN 4751, часть 2.

Конструкции

Тип 5 D · тип 5 S

Регуляторы работают по принципу жидкостного расширения. При изменении температуры на термостате пропорционально изменяется высота подъёма на рычаге. Регуляторы режима горения в основном состоят из термостата, погружной втулки, кнопки настройки заданного значения, рычага и цепи.

В регулятор **тип 5 S** дополнительно встроен предохранительный элемент. Он состоит из двух, соединённых с помощью спайки, латунных гильз. При достижении предельной температуры припой плавится и латунные втулки смещаются. При помощи рычага приточная задвижка на котле закрывается и, тем самым, сокращается подача энергии.

Принцип действия

В погружной втулке находится заполненный жидкостью термостат (6), который отслеживает температуру воды подающего трубопровода в котле. Укреплённый на дне уплотнительного сильфона (4) штифт (5) выступает наружу из термостата и фиксируется задатчиком (1) для установки температуры. Задатчик воздействуя на систему, состоящую из термостата, штифта и пружины (3). Таким образом обеспечивается возможность установки заданного значения.

Термостат соединён с шарниром (2), в который входит рычаг (8) для перестановки заслонки. Усилие пружины (3) рассчитано таким образом, что вес тяговой заслонки не влияет на перестановки в регуляторе. Одновременно она действует как защита от перегрева.

При росте температуры в подающем трубопроводе жидкость в температурном зонде (6) расширяется и выдвигает термостат вниз при помощи штифта (5), зафиксированного в задатчике (1). При этом шарнир скручивает рычаг по оси и через цепь (9) заслонка соответственно закрывается. Таким образом дросселируется подача энергии и падает температура котла.

При понижении температуры в подающем трубопроводе заслонка открывается соответственно.

Поворотом задатчика изменяется заданное значение температуры. При повороте происходит осевое смещение термостата и штифта. Так, к примеру, более высокое заданное значение температуры приводит к тому, что заслонка остаётся открытой до тех пор, пока не будет достигнуто установленное заданное значение.

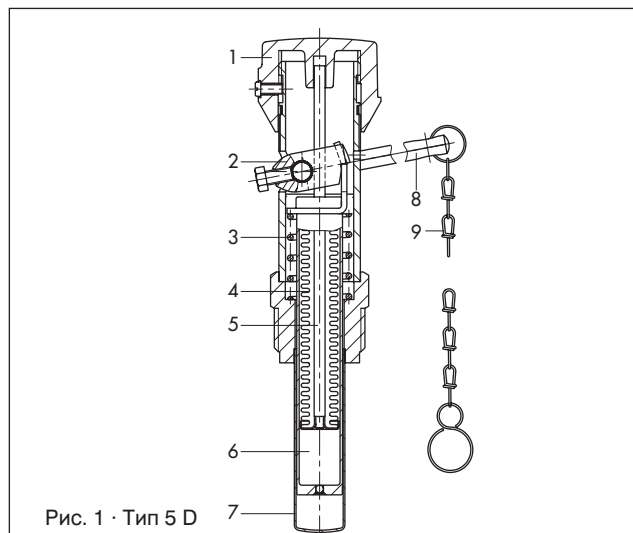


Рис. 1 · Тип 5 D

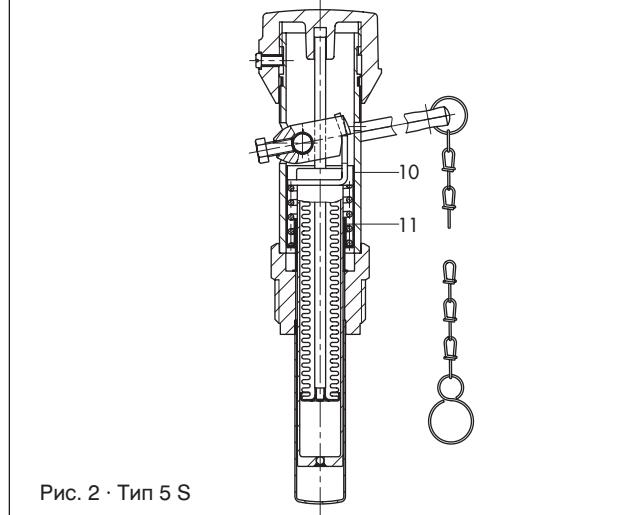


Рис. 2 · Тип 5 S

- | | |
|---|---|
| 1 задатчик для установки заданного значения | 6 температурный зонд с расширительной жидкостью |
| 2 шарнир | 7 погружная втулка |
| 3 пружина для защиты от перегрева и компенсации веса заслонки | 8 рычаг |
| 4 металлический сильфон | 9 цепь |
| 5 штифт | 10 пружинная гильза |
| | 11 плавкий предохранитель |

Пример использования

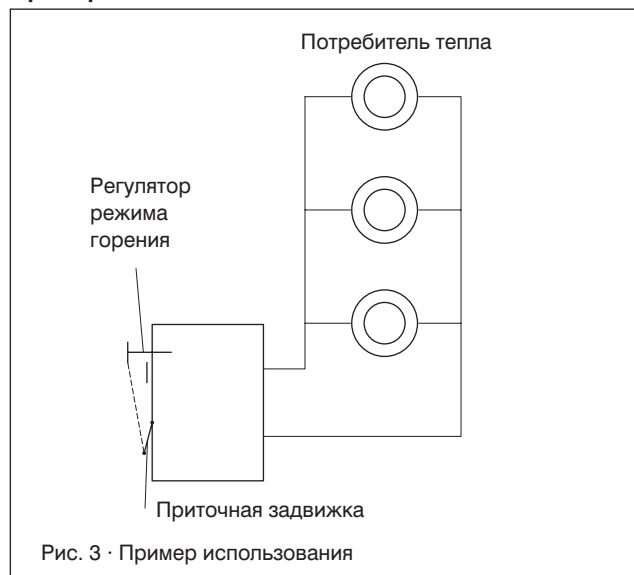


Рис. 3 · Пример использования

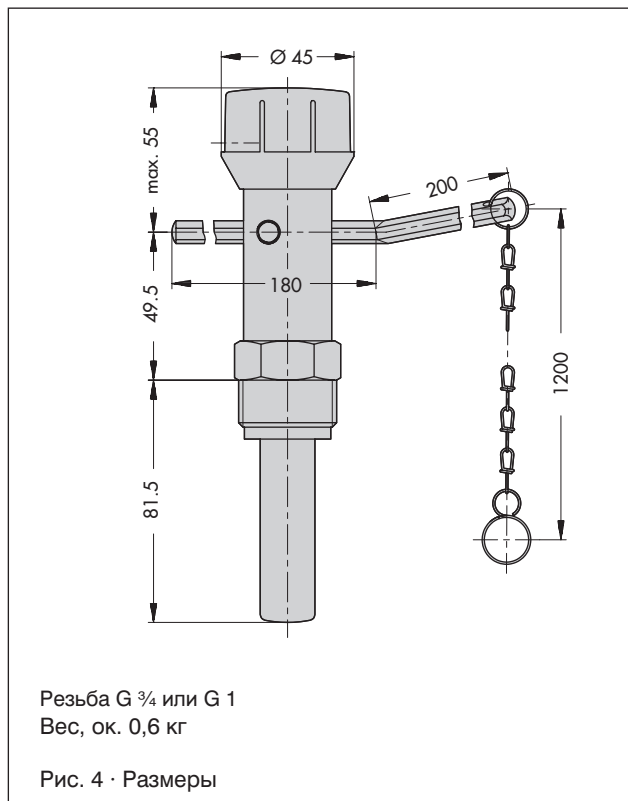
Таблица 1 · Технические данные

Регулятор режима горения	
Резьба Тип 5 D Тип 5S	G ¾ G 1
Диапазон заданного значения	30 ...100 °С
Предохранитель перегрева	50 °С выше установленного заданного значения
Макс. доп. температура	130°С
Макс. доп. температура	0,3°/К
Вращающий момент	1,9 Нм
Макс. высота подъёма	85 мм

Таблица 2 · Материалы

Погружная втулка	Латунь
Кнопка установки заданного значения	Пластик
Рычаг	лакированная сталь
Цепь	оцинкованная глянцевая сталь

Размеры в мм и вес



Монтаж

- Регуляторы режима горения пригодны как для горизонтальной, так и для вертикальной встройки. Для горизонтальной встройки действительны красные, а для вертикальной, соответственно, белые цифры на кнопке настройки заданного значения.

Специальные конструкции (по желанию заказчика)

В зависимости от конструкции котла могут поставляться погружная втулка, цепь и рычаг с другими размерами.

В заказе следует указывать:

Регулятор режима горения тип 5 D/ тип 5 S

Резьба G ¾ / G 1

Конденсатоотводчики

Конденсатоотводчик быстрого действия тип 13 E

Применение

Для отвода конденсата из нагреваемых паром установок, теплообменников, нагревательных приборов, паропроводов и аналогичных приборов. Система испарения жидкости **Ру 16** · Рабочий диапазон от **0,01** до **10 бар** · **200 °С** · конструкция в качестве углового или проходного клапана – резьбовое соединение.

Конструкции

Конденсатоотводчики состоят в основном из корпуса регулятора, рабочего элемента, а также седла и конуса. Управляемые температурой и давлением конденсатоотводчики работают по принципу натяжения (испарение жидкости). Как правило, их называют конденсатоотводчиками быстрого действия.

Рабочий элемент конденсатоотводчиков представляет собой заполненный смесью спирта и воды сиффон. Изменения температуры на сиффоне ведут к соответствующему изменению высоты подъёма конуса клапана и к дросселированию или увеличению свободной площади между седлом и клапаном.

Принцип действия

Кривая давления пара смеси жидкости/ пара в сиффоне в основном соответствует кривой давления пара воды. Повышение температуры смеси спирта и воды ведёт к росту давления в рабочем элементе и, таким образом, к закрытию седла и клапана. В этом состоянии закрытия охлаждаются собранный конденсат и смесь воды и спирта. Давление в рабочем элементе падает, клапан открывается и конденсат, а также возможный имеющийся воздух, отходят. Температура отходящего конденсата на 5-10 °С ниже кривой насыщенного пара.

Монтаж

Смещение заглушки (5) позволяет использовать клапан в качестве углового или проходного.

- установка только в горизонтальных участках трубопроводов
- направление потока по стрелке на корпусе
- трубопровод для отвода конденсата должен устанавливаться с уклоном ок. 1 %
- приборы должны устанавливаться непосредственно на выходе агрегатов
- у агрегатов, в нагревательных устройствах которых не допускается образование конденсата, встройка должна осуществляться в неизолированном трубопроводе на расстоянии примерно 1 м от выходного штуцера



Рис. 5 · Конденсатоотводчик быстрого действия тип 13 E

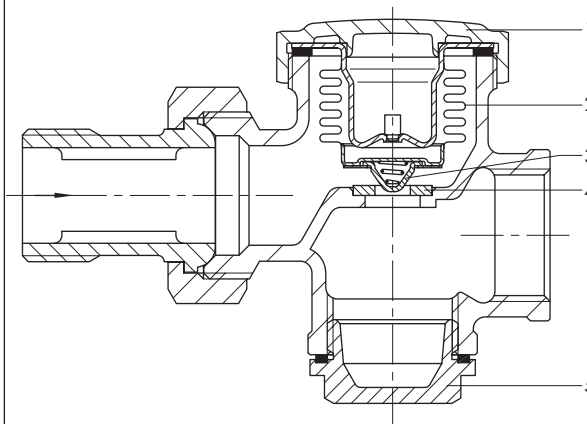


Рис. 6 · Принцип действия

1	крышка	4	седло
2	рабочий элемент	5	заглушка
3	конус		

Диаграмма расхода

Диаграмма дана для конденсата с температурой от 20 °С. Давление в бар является перепадом давления между входом и выходом конденсатоотводчика.

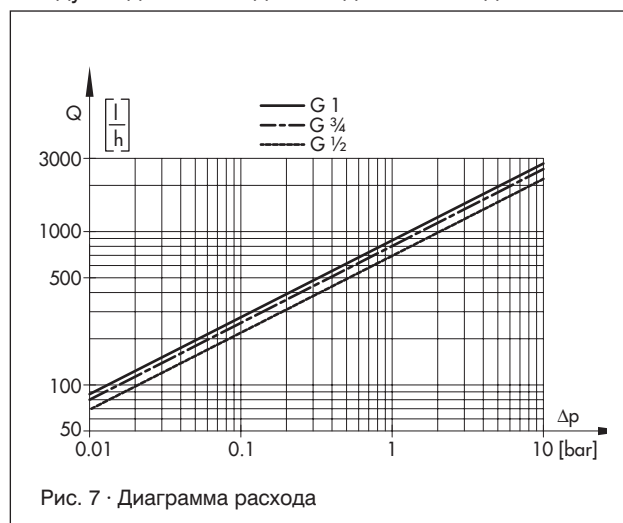


Рис. 7 · Диаграмма расхода

Таблица 3 · Технические данные

Все давления указаны в бар (избыточное давление)

Конденсатоотводчик быстрого действия тип 13 Е	
Резьба	G ½ · G ¾ · G 1
Рабочий диапазон	от 0,01 до 10 бар
Макс. доп. температура	200 °С
Температура отходящего конденсата	≤ t° насыщенного пара
Макс. доп. температура окружающей среды	40 °С

Таблица 2 · Материалы (WN = номер материала)

Корпус	ковкий чугун GTW-35 WN 0.8035
Крышка или верхняя заглушка	ковкий чугун GTW-35 WN 0.8035
Седло	нержавеющая сталь WN 1.4104
Конус	нержавеющая сталь WN 1.4301
Рабочий элемент	нержавеющая сталь WN 1.4541

Размеры в мм и вес

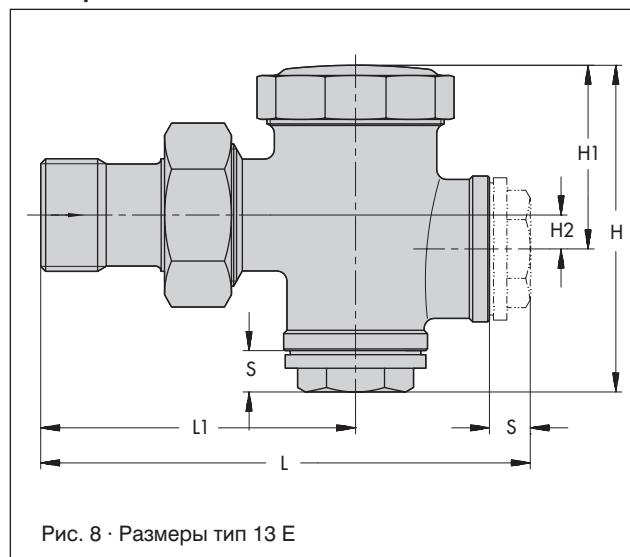


Таблица 5 · Размеры

Размер соединения	G ½	G ¾	G 1
L	132	138	151
L1	80	85	95
H	85	90	98
H1	38	40	43
H2	10	10	10
S	12	12	15
Вес, ок. ... кг	0,8	0,9	1,3

В заявке следует указывать:

Конденсатоотводчик быстрого действия тип 13 Е

Резьбовое соединение G ½ / G ¾ / G 1

Примеры использования

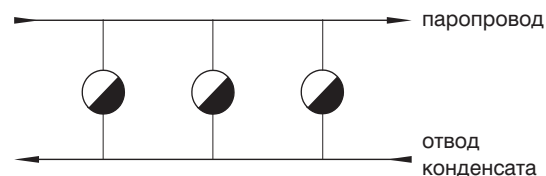


Рис. 9.1 · Осушение основного паропровода

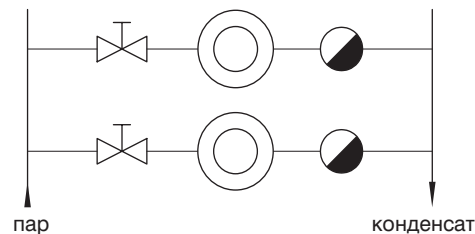


Рис. 9.2 · Отвод конденсата на нагревательных приборах и конвекторах

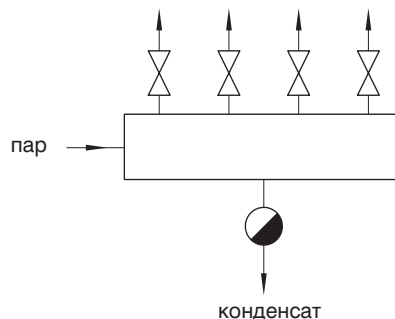


Рис. 9.3 · Осушение парораспределителя

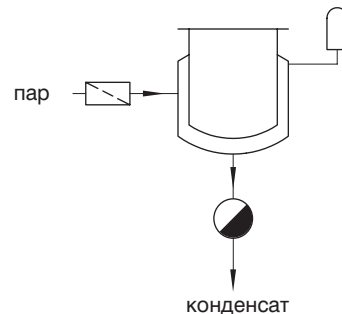


Рис. 9.4 · Отведение конденсата на варочном котле с паровой рубашкой

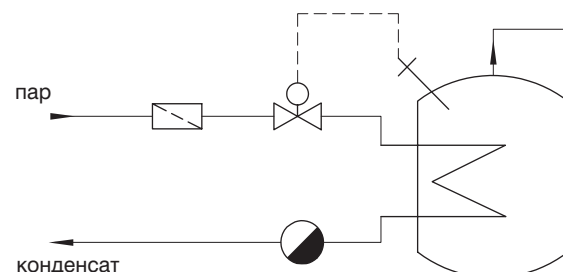


Рис. 9.5 · Отведение конденсата на отапливаемом паром бойлере

Рис. 9 · Примеры использования

Эксгаустер и вентилятор для пара тип 3

Применение

Для вентилирования и удаления воздуха из работающих на пару трубопроводов, отопительных установок, нагревательных приборов и т.д. · макс. 170 °С · макс. доп. давление 8 бар · резьбовое соединение

Конструкции

Вентилятор и эксгаустер для пара состоят в основном из термостата, седла и конуса.

Регуляторы работают по принципу жидкостного расширения. При изменении температуры на термостате конус движется в направлении закрытия или открытия.

Принцип действия

Вентилятор и эксгаустер для пара работают от заполненного жидкостью термостата. При повышении температуры на термостате жидкость расширяется и сдвигает опору с укрепленным на ней конусом в направлении закрытия, в результате чего седло и конус герметически закрываются.

При пуске паровой системы холодный воздух может отходить до тех пор, пока термостат не будет достаточно согрет последующим паром, за счёт чего проход эксгаустера будет закрыт. При отключении установки происходит обратный процесс, т.е. термостат охлаждается, и проход эксгаустера освобождается. Таким образом исключается возникновение воздушной пробки или вакуума.

Монтаж

– Вентилятор и эксгаустер встраиваются в вертикальном положении на самой высокой точке того участка трубопровода или установки, который нужно провентилировать или деаэрировать, конструкция должна быть обращена вверх.

Таблица 7 · Технические данные

Давление указано в бар (избыточное давление)

Вентилятор и эксгаустер для пара тип 3 E	
Работают с термостатом, точка закрытия регулируется в диапазоне от 90 до 160 °С	
Размер соединения	G 1/2
Макс. доп. температура	170 °С
Макс. доп. давление	8 бар
Вес, ок.	0,18 кг

Расход

Давление бар	0,5	1	2	4	6
Расход воздуха м ³ /ч	12	18	27	42	60

Таблица 8 · Материалы (WN = номер материала)

Корпус	CuZn 40 Pb2 (WN 2.0402.20)
Седло	
Конус	

В заявке следует указать:

Вентилятор и эксгаустер тип 3, G 1/2



Рис. 10 · Принцип действия

- | | |
|-----------------------------|----------------------------|
| 1 защитный кожух (колпачок) | 4 конус |
| 2 выпуск воздуха | 5 термостат |
| 3 седло | 6 предохранитель перегрева |

Примеры использования

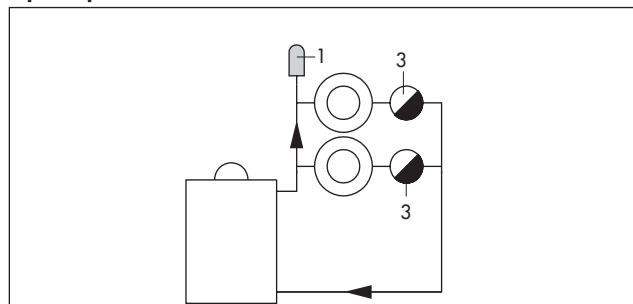


Рис. 11.1 · Вентилятор и эксгаустер в паропрогреве низкого давления

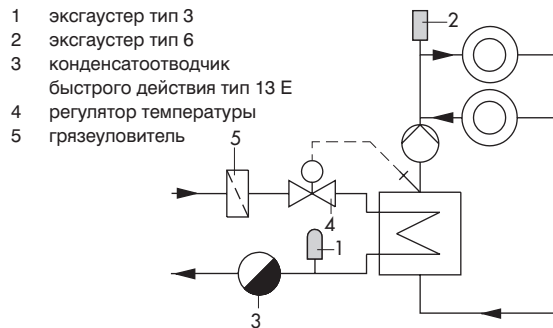


Рис. 11.2 · Вентиляция и удаление воздуха из нагреваемой паром установки теплообменника

Рис. 11 · Примеры использования

Размеры в мм и вес

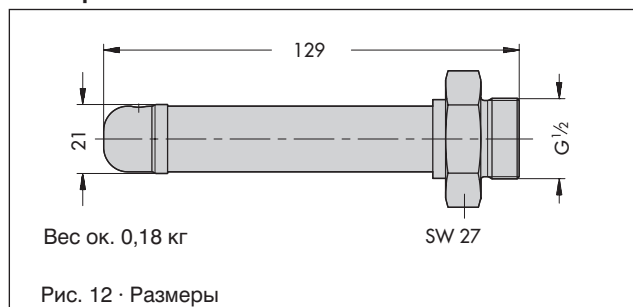


Рис. 12 · Размеры

Вентилятор и эксгаустер для воды, водоотводное устройство для воздуха · Тип 6

Применение

Для вентилирования и удаления воздуха из водопроводов, работающих на воде отопительных установок, теплообменников, нагревательных приборов и т.д. Осушение воздухопроводов во всех промышленных областях · макс. температура **180 °С** · макс. доп. давление **16 бар** (вентилятор и эксгаустер) / **8 бар** (водоотводное устройство)

Конструкции

Эксгаустер и вентилятор для воды состоят в основном из поплавка, рычажной передачи, седла и конуса. Действие устройства основано на изменении уровня жидкости, в соответствии с которым меняется положение поплавка.

Принцип действия поплавка позволяет в общем использовать эксгаустер и вентилятор для воды также в качестве водоотводного устройства в воздухопроводах.

Принцип действия

Эксгаустер и вентилятор для воды имеют в качестве рабочего элемента заполненный воздухом поплавок. Уплотнение отверстия для выпуска воздуха выполняется посредством конуса (3), который перемещается путём передачи через поплавок (4). При повышении уровня воды конус закрывает выпуск воздуха, а при понижении, соответственно, открывает.

При использовании прибора в качестве водоотводного устройства в воздушных системах собравшаяся жидкость поднимает поплавок (4) и освобождает выход. При отсутствии жидкости герметичное замыкание между седлом и конусом обеспечивается за счёт собственного веса поплавка.

Монтаж

Эксгаустер и вентилятор

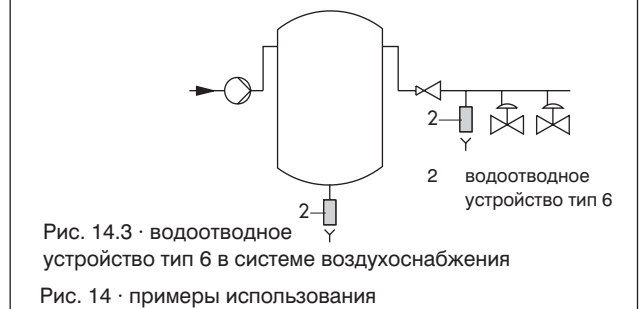
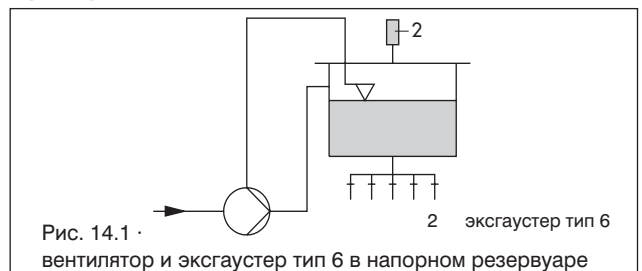
- в вертикальном положении в самой высокой точке того участка установки, который требуется провентилировать или деаэрировать, прибор должен быть обращён вверх,

Водоотводное устройство

- в вертикальном положении в самой низкой точке установки, сливной трубопровод должен быть обращён вниз.



Примеры использования



Размеры в мм и вес

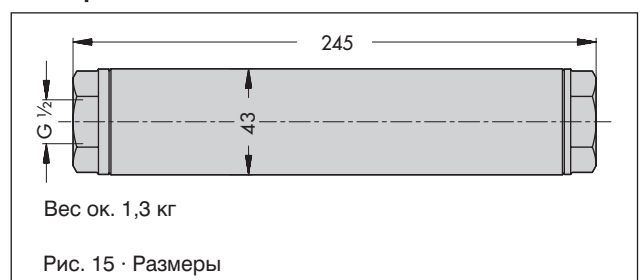


Таблица 8 · Технические данные

Давление указано в бар (избыточное давление)

Тип 6	Вентилятор и эксгаустер	Водоотводное устройство
Размер соединения	G 1/2	
Макс. доп. температура	180 °C	
Макс. доп. давление	16 бар	8 бар
Вес, ок.	1,3 кг	

Расход

Давление	бар	0,5	1	2	4	6	8	12	16
Расх. воздуха	м ³ /ч	2	3,5	5	9	13	17	25	33
Расход воды	м ³ /ч	0,1	0,15	0,2	0,3	0,4	0,45	–	–

Таблица 9 · Материалы (WN = номер материала)

Корпус	St 38 (WN 1.0308), оцинков.
Седло	нержав. сталь WN 1.4006
Конус	СКЭПТ
Поплавок	нержав. сталь WN 1.4006

В заявке следует указать:

Вентилятор и эксгаустер или водоотводное устройство
тип 6, G 1/2